

## Säkerhetsinformation BETONGGLÄTTARE

### BETONGÄTTARE MED BENSINMOTOR

### MODELL : PACLITE M900H

### KONTROLLERA FÖRE START

#### Start

Öppna bensinkranen, choka om behov finns, vrid på motorns strömbrytare ställ gasreglage på tomgång. Dra i startsnöret tills motorn startar. Varmkör 1-5 min, beroende av yttre temperatur.

#### Tillsyn/inspektion

Stäng av maskinen och bryt bränsletillförseln före all användning. Håll maskinen ren. Skydda hud och ögon vid påfyllning av bränsle och oljor.



#### Användarsäkerhet

Ta aldrig av remskydd eller rör roterande delar



#### Bränsle

Motorn skall alltid vara avstängd vid påfyllning



#### Glättarblad

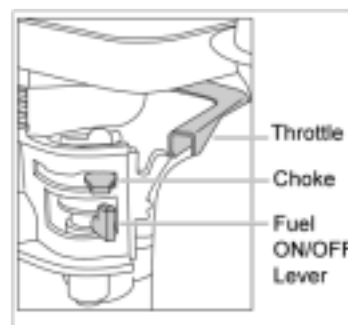
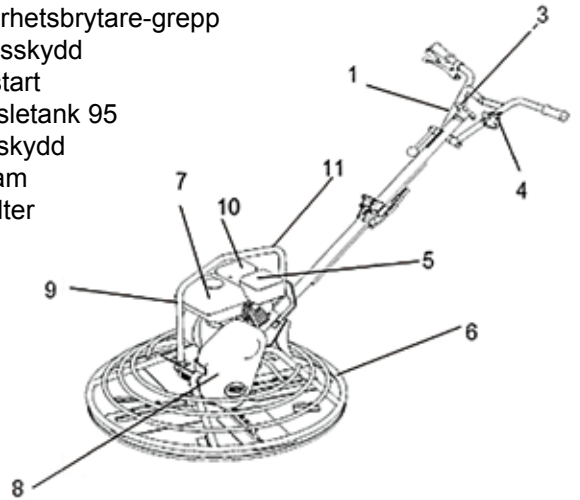
Om ett glättarblad är skadat skall samtliga bytas

#### Konformitetsintyg/Maskindirektivet



Registration no : AM 504 18604 0001  
Report no. 150 23 205 2015  
TÜV Rheinland LGA Products GmbH

1. Gas reglage
2. Handtag/justering
3. Bladvinkelkontroll
4. Säkerhetsbrytare-grepp
5. Avgasskydd
6. Repstart
7. Bränsletank 95
8. Remskydd
9. Lyftram
10. Luftfilter



#### Buller

Garanterad ljudeffektnivå, LWA - dB(A) 95  
Ljudtryck vid operatör, OP - dB(A) 84

#### Vibrationer

Hand/arm vibrationer HAV (3,8 m/s<sup>2</sup>) enligt ISO 5349 på färsk betong (med planingssskiva)  
Arbetstid insats: ca 1 tim 39 min  
Arbetstid gräns: ca 8 tim 10 min

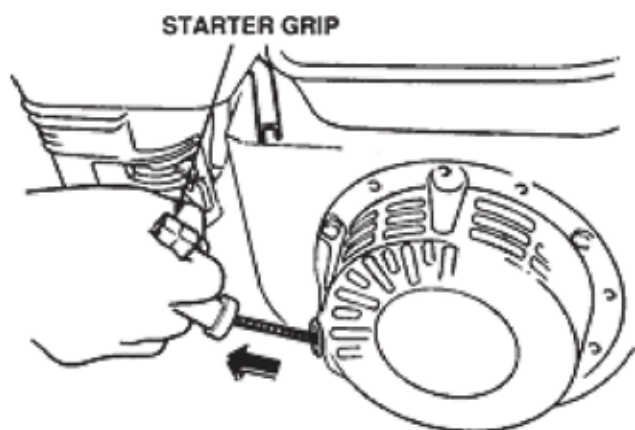
#### Tekniska data

- > Drivmedel Bensin 95
- > Rotordiameter 900 mm
- > Rotorhastiget 35-120 rpm

OBS! PSI Personlig säkerhetsintroduktion är ett komplement till, och ersätter inte, tillverkarens manual enligt 2006/42/EG. Framtagen av Swedish Rental i samarbete med Swepac AB.

## Säkerhetsinformation BETONGGLÄTTARE M900H

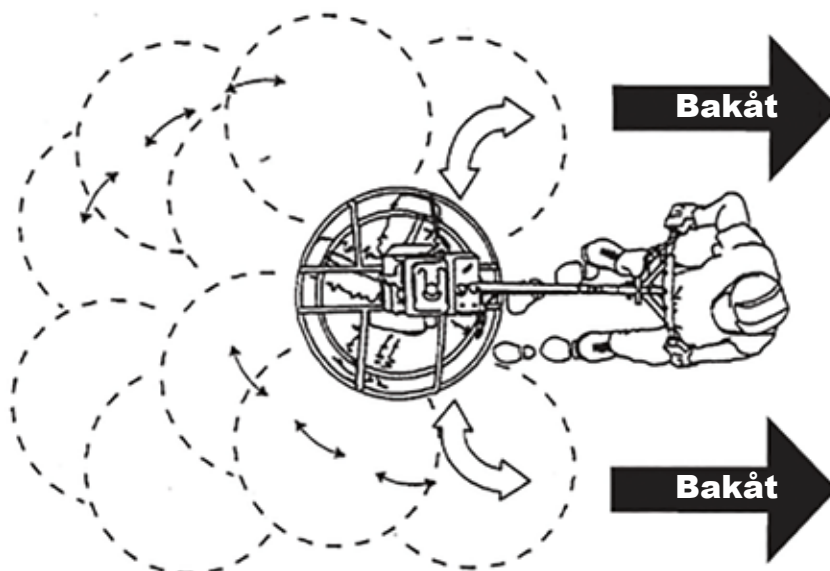
### Start



- ➡ Börja användningen med hjälp av skurskivan när golvet fortfarande lämnar ett fotavtryck. Fortsätt - därefter med Ytbehandlingsbladen.
- ➡ Flytta glättaren till vänster genom att lyfta upp handtaget och höj axlarna.
- ➡ Till höger genom att trycka ned handtaget.

För att flytta glättaren till vänster, lyft upp på handtaget, för att flytta till höger, tryck ner på handtaget.

Om glättaren släpps, stig undan och avvakta att säkerhetsvikten helt stoppat rörelsen och motorn stannat.



Bästa arbetsresultat, uppnås genom att gå bakåt och leda glättaren från sida till sida. Dett täcker alla fotavtryck i den våta betongen.