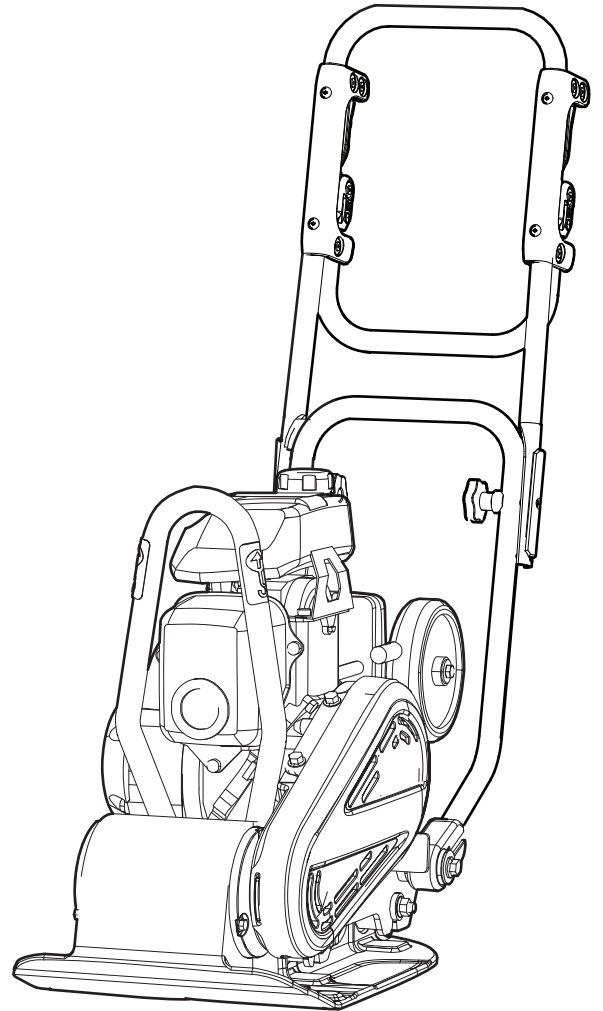


Säkerhetsinstruktion och instruktionsbok

Framåtgående platta



Innehåll

Inledning	5
Om säkerhetsinstruktionen och bruksanvisningen	5
Säkerhetsinstruktioner	6
Säkerhetssymboler	6
Personliga försiktighetsåtgärder och utbildning	6
Personlig skyddsutrustning	6
Droger, alkohol eller läkemedel	6
Drift, säkerhetsåtgärder	6
Transport, säkerhetsåtgärder	10
Underhåll, säkerhetsåtgärder	10
Förvaring, säkerhetsåtgärder	10
Översikt	11
Konstruktion och funktion	11
Maskinens huvuddelar	11
Dekaler	11
Typskylt	12
Ljudnivådekal	12
Lyftpunktsmärkning	12
Startdekal	13
Säkerhetsdekal	13
Transport	14
Transporthjul	14
Lyfta maskinen	14
Lyftning	14
Installation	15
Bränsle	15
Tankning	15
Drift	15
Användning nära kanter	15
Användning i slutningar	16
Start och stopp	16
Före start, Honda	16
Start av motorn, Honda	17
Stopp av motorn, Honda	19
Drift	19
Handtagslägen	19
När du tar rast	20
Underhåll	20
Var 10:e drifttimme (dagligen)	20
Kontroll av bultförband	20
Kontroll av motorn, Honda	21
Var 20:e drifttimme	21
Byte av motorolja, Honda	21
Var 100:e drifttimme (varje vecka)	21
Kontroll av kilremmen	22
Kontroll av stötdämparna	22
Kontroll av tändstift, Honda	22
Var 500:e drifttimme (årligen)	22
Rengöring av bränsletank	23

Kontroll och justering av motorn.....	23
Kassering.....	23
Förvaring.....	23
Tekniska specifikationer.....	24
Maskindata.....	24
Vikter.....	24
Vikter för tillval.....	24
Buller- och vibrationsdeklaration.....	24
Buller- och vibrationsdata.....	25
Osäkerhet, ljudvärde.....	25
Dimensioner.....	26
EG-försäkran om överensstämmelse.....	27
EG-deklaration om överensstämmelse (EG-direktiv 2006/42/EG).....	27

Inledning

Tack för att ni valt en produkt från Atlas Copco. Sedan 1873 har vi arbetat med att hitta nya och bättre sätt att tillgodose våra kunders behov. Vi har under årens lopp utvecklat nyskapande och ergonomiska produktlösningar som har hjälpt kunderna att förbättra och rationalisera det dagliga arbetet.

Atlas Copco har ett starkt globalt försäljnings- och servicenät med kontor och återförsäljare runt om i världen. Våra experter är välutbildade yrkesmän med omfattande produktkännedom och praktisk erfarenhet. Vi kan stå till tjänst med produktsupport och expertkunskap i alla delar av världen så att våra kunder alltid kan arbeta så effektivt som möjligt.

För mer information besök: www.atlascopco.com

Construction Tools EOOD

7000 Rousse

Bulgaria

Om säkerhetsinstruktionen och bruksanvisningen

Syftet med säkerhetsinstruktionen och bruksanvisningen är att ge dig kunskap om hur du använder maskinen på ett effektivt och säkert sätt. Instruktionerna innehåller även råd och information om hur regelbundet underhåll av maskinen ska utföras.

Innan du använder maskinen för första gången måste du läsa igenom dessa instruktioner noggrant och vara säker på att du förstår dem helt och fullt.

Säkerhetsinstruktioner

För att minska risken för att du själv eller andra ska råka ut för allvarliga skador eller dödsfall bör du läsa och förstå denna Säkerhetsinstruktion och bruksanvisning innan du installerar, använder, reparerar, underhåller eller byter tillbehör på maskinen.

Sätt upp denna Säkerhetsinstruktion och bruksanvisning på arbetsplatsen, dela ut kopior till de anställda och se till att alla läser den innan de använder eller utför service på maskinen.

Dessutom ska användaren eller användarens arbetsgivare genomföra en bedömning av de specifika risker som kan förekomma varje gång maskinen är i drift.

Ytterligare instruktioner gällande motorn återfinns i tillverkarens motormanual.

Säkerhetssymboler

Signalorden Fara, Varning och Varsamhet har följande betydelser:

FARA	Indikerar en överhängande farlig situation som – om den inte undviks – kommer att leda till dödsfall eller allvarlig personskada.
VARNING	Indikerar en farlig situation som – om den inte undviks – kan leda till dödsfall eller allvarlig personskada.
OBSERVERA	Indikerar en farlig situation som – om den inte undviks – kan leda till lindrig eller måttlig personskada.

Personliga försiktighetsåtgärder och utbildning

Endast behörig och utbildad personal får använda maskinen eller utföra underhåll på den. De måste vara fysiskt kapabla att kunna hantera maskinens volym, vikt och kraft. Använd alltid sunt förnuft och gott omdöme.

Personlig skyddsutrustning

Använd alltid godkänd skyddsutrustning.

Maskinanvändarna och alla andra personer som vistas inom arbetsområdet måste bära minst följande skyddsutrustning:

- Skyddshjälm
- Hörselskydd
- Slagtåliga skyddsglasögon med sidoskydd
- Andningsskydd, vid behov
- Skyddshandskar
- Lämpliga skyddsskor
- Lämplig arbetsoverall eller liknande kläder (inte löst sittande plagg) som täcker armar och ben.

Droger, alkohol eller läkemedel

▲ VARNING Droger, alkohol eller läkemedel

Droger, alkohol och läkemedel kan påverka ditt omdöme och koncentrationsförmåga. Dålig reaktionsförmåga och felbedömningar kan leda till allvarliga olyckor eller dödsfall.

- ▶ Använd inte maskinen när du är trött eller påverkad av alkohol, droger eller läkemedel.
- ▶ Personer som är påverkad av alkohol, droger eller läkemedel får inte använda maskinen.

Drift, säkerhetsåtgärder

▲ FARA Explosionsrisk

En varm maskin eller ett hett avgasrör som kommer i kontakt med sprängämnen kan orsaka en explosion. Arbete med vissa material kan generera gnistor och antändning. Explosioner kan orsaka allvarliga personskadorna eller dödsfall.

- ▶ Använd aldrig maskinen i explosiva miljöer.
- ▶ Använd inte maskinen nära brännbara material, ångor eller damm.
- ▶ Kontrollera att det inte finns några okända gaskällor eller sprängämnen i närheten.
- ▶ Undvik kontakt med det heta avgasröret eller maskinens underdel.

▲ FARA Brandrisk

Om maskinen börjar brinna kan detta orsaka skador.

- ▶ Använd i första hand en pulversläckare av ABÉ-typ. Annars kan också en kolsyresläckare av BE-typ användas.

▲ FARA Faror med bränsle

Bränslet är lättantändligt. Bränsleångorna kan explodera om de antänds och orsaka allvarliga personskador eller dödsfall.

- ▶ Skydda huden från att komma i kontakt med bränslet. Rådgör med sjukvårdspersonal om bränsle trängt in i huden.
- ▶ Ta aldrig av tanklocket eller fyll på bränsletanken när maskinen är varm.
- ▶ Fyll bränsletanken utomhus eller på en ren och väl ventilerad plats fri från gnistor eller öppna lågor. Fyll bränsletanken på ett avstånd av minst tio meter (30 feet) från den plats där maskinen ska användas.
- ▶ Lossa tanklocket långsamt så att trycket sjunker.
- ▶ Överfyll inte bränsletanken.
- ▶ Se till att tanklocket är påskruvat när maskinen används.
- ▶ Undvik att spilla bränsle på maskinen, torka av eventuellt bränslespill.
- ▶ Sök regelbundet efter eventuellt bränsleläckage. Använd inte maskinen om den läcker bränsle.
- ▶ Använd inte maskinen i närheten av material som kan skapa gnistor. Avlägsna alla varma eller gnistbildande anordningar innan maskinen startas.
- ▶ Rök inte när du fyller på bränsle, använder eller utför underhåll på maskinen.
- ▶ Förvara endast bränslet i en godkänd behållare avsedd för ändamålet.
- ▶ Använda bränsle- eller oljebehållare måste tas om hand och återlämnas till säljstället.
- ▶ Använd aldrig fingrarna för att leta efter läckage.

▲ VARNING Oförutsedda rörelser

Maskinen utsätts för hög belastning vid användning. Om maskinen går sönder eller fastnar kan detta leda till plötsliga och oväntade rörelser som kan orsaka personskador.

- ▶ Kontrollera alltid maskinen före användning. Använd inte maskinen om du misstänker att den är skadad.
- ▶ Se till att handtaget är rent och fritt från smörjfett och olja.
- ▶ Håll fötterna borta från maskinen.
- ▶ Sitt aldrig på maskinen.
- ▶ Slå aldrig på eller på annat sätt missbruka maskinen.
- ▶ Var uppmärksam och fokuserad på arbetsuppgiften.

▲ VARNING Faror med damm och ångor

Damm och/eller ångor som uppstår eller sprids vid användning av maskinen kan orsaka allvarliga permanenta sjukdomar i andningsvägar, andra sjukdomar eller fysiska skador (till exempel silikos eller andra obotliga och potentiellt dödliga lungsjukdomar, cancer, fosterskador och/eller hudinflammationer).

Vissa typer av damm och ångor som uppstår vid packningsarbete innehåller substanser kända av delstaten Kalifornien och andra myndigheter för att orsaka sjukdomar i andningsvägar, cancer, fosterskador eller andra fortplantningsskador.

Exempel på sådana kemikalier är:

- Kristallin kiseldioxid, cement och andra produkter för murning.
- Arsenik och krom från kemiskt behandlat gummi.
- Bly från blybaserade målarfärger.

Damm och ångor i luften kan vara osynliga för blotta ögat. Lita därför inte på att kunna se om det finns damm eller ångor i luften.

Vidta samtliga följande åtgärder för att minska risken för exponering för damm och ångor:

- ▶ Gör en platsspecifik riskbedömning. Riskbedömningen bör inkludera damm och ångor orsakade av användning av maskinen samt eventuella störningar från existerande damm.
- ▶ Använd lämpliga tekniska kontrollåtgärder för att minimera mängden damm och ångor i luften och minimera påbyggnad på utrustning, ytor, kläder och kroppsdelar. Exempel på sådana åtgärder är: utsugsventilation och dammuppsamlare, vattenspray och våtbörning. Kontrollera om möjligt damm och ångor vid källan. Se till att tekniska åtgärder införs, upprätthålls och används på korrekt sätt.
- ▶ Se till att bära, underhålla och använda andningsskydd på korrekt sätt, i enlighet med arbetsgivarens instruktioner och gällande arbetsmiljöbestämmelser. Andningsskyddet måste ge ett effektivt skydd för det aktuella ämnet (och i förekommande fall vara godkänt av berörd myndighet).
- ▶ Arbeta i väl ventilerade utrymmen.
- ▶ Om maskinen är försedd med utblås bör detta riktas så att störningarna från damm i dammfyllda miljöer reduceras.
- ▶ Använd och underhåll maskinen i enlighet med rekommendationerna i säkerhetsinstruktioner och bruksanvisning.

- ▶ Använd tvättbara skyddskläder eller skyddskläder för engångsbruk på arbetsplatsen. Duscha och byt om till rena kläder innan du lämnar arbetsplatsen för att minska exponering för damm och ångor för såväl dig själv som andra personer, i bilar, hem samt andra platser.
- ▶ Undvik att äta, dricka eller använda tobaksprodukter på platser med damm och ångor.
- ▶ Tvätta händer och ansikte så snart som möjligt när du lämnar exponeringsområdet och alltid innan du äter, dricker, använder tobaksprodukter eller har kontakt med andra människor.
- ▶ Följ alla tillämpliga lagar och bestämmelser, inklusive arbetsmiljöbestämmelser.
- ▶ Delta i övervakning av luftkvaliteten, medicinska undersökningar samt arbetsmiljöutbildningar som erbjuds av arbetsgivaren eller branschorganisationer i enlighet med arbetsmiljöbestämmelser och -rekommendationer. Rådgör med läkare med relevant kompetens inom yrkesmedicin.
- ▶ Arbeta tillsammans med arbetsgivaren och branschorganisationen för att minska exponeringen för damm och ångor på arbetsplatsen och minska riskerna. För att skydda arbetstagare och andra mot skadlig exponering av damm och ångor bör effektiva arbetsmiljöprogram, riktlinjer och metoder tas fram och implementeras, baserade på råd från arbetsmiljöexperter. Rådgör med experter.

▲ FARA Fara för avgaser

Avgaserna från maskinens förbränningsmotor innehåller kolmonoxid, som är giftigt, samt kemikalier kända av delstaten Kalifornien och andra myndigheter för att orsaka cancer, fosterskador och andra fortplantningsskador. Inandning av avgaser kan orsaka allvarlig personskada, illamående eller dödsfall.

- ▶ Andas aldrig in avgaser.
- ▶ Sörj för god ventilation (vid behov med fläkt).

▲ VARNING Kringflygande föremål

Defekter i arbetsmaterialet, i tillbehör eller till och med i själva maskinen kan leda till att det finns risk för kringflygande föremål. Under användning kan flisor eller andra föremål från arbetsmaterialet flyga iväg och träffa maskinanvändaren eller andra personer och därigenom orsaka personskador. För att minska dessa risker:

- ▶ Använd godkänd personlig skyddsutrustning och skyddshjälm, inklusive slagtåliga skyddsglasögon med sidoskydd.
- ▶ Håll obehöriga personer på avstånd från arbetsområdet.
- ▶ Håll arbetsplatsen ren och fri från främmande föremål.

▲ VARNING Risker vid arbete i sluttningar

Säkra maskinen under drift så att den inte kan välta eller falla när den står på sluttande mark. Om den faller kan detta orsaka svåra olyckor och medföra personskador.

- ▶ Se alltid till att all personal i arbetsområdet befinner sig ovanför maskinen i sluttningen.
- ▶ Kör alltid maskinen rakt uppåt och rakt nedåt i sluttningar.
- ▶ Överskrid aldrig maskinens högsta rekommenderade lutningsgrad vid användning. Följ rekommendationerna.

▲ VARNING Risker vid rörelser

När maskinen används för att utföra arbetsrelaterade aktiviteter kan det hända att du upplever obehag i händer, armar, axlar, nacke eller andra delar av kroppen.

- ▶ Inta en bekväm ställning, se till att du står stadigt och undvik obekväma ställningar där du inte har god balans.
- ▶ Byte av kroppsställning kan vara ett sätt att undvika obehag och trötthet under utdragna arbetsuppgifter.
- ▶ Rådgör med kvalificerad hälso- och sjukvårdspersonal vid ihållande eller återkommande symptom.

▲ VARNING Vibrationsfaror

Normal och korrekt användning av maskinen utsätter användaren för vibrationer. Regelbunden och frekvent exponering för vibrationer kan orsaka, bidra till eller förvärra skador eller problem i användarens fingrar, händer, handleder, armar, skuldror och/eller nerver och blodtillförsel eller andra kroppsdelar. Detta omfattar försvagningar och/eller permanenta skador eller problem som kan utvecklas gradvis under flera veckor, månader eller år. Sådana skador eller problem kan omfatta skador på blodomlopp, nervsystem och leder, men även på andra kroppsstrukturer.

Sluta använda maskinen, underrätta din arbetsgivare och kontakta läkare vid besvär med ihållande återkommande obehag, brännande känslor, stelhet, bultande, domningar, stickningar, värk, försämrad finmotorik eller greppförmåga, om huden vitnar eller andra symptom uppstår vid användning av maskinen eller efter användning av maskinen. Fortsatt användning av maskinen när sådana symptom uppstår kan öka risken för att symptomen förvärras och/eller blir bestående.

Använd och underhåll maskinen enligt rekommendationerna i dessa instruktioner för att undvika onödiga vibrationsökningar.

Följande åtgärder kan bidra till att minska risken för att användaren utsätts för vibrationer:

- ▶ Om maskinen har vibrationsdämpande handtag, håll dessa i central position och undvika att trycka in handtagen i ändstoppen.
- ▶ När slagmekanismen är aktiverad ska ingen annan del av kroppen komma i kontakt med maskinen förutom dina händer på handtaget/handtagen. Du bör till exempel inte stödja någon del av kroppen mot maskinen eller luta dig mot den för att försöka öka matningskraften.
- ▶ Se till att maskinen är väl underhållen och inte sliten.
- ▶ Avbryt arbetet omedelbart om maskinen plötsligt börjar vibrera våldsamt. Ta reda på orsaken till de ökade vibrationerna och åtgärda felet innan du återupptar arbetet.
- ▶ Delta i hälsokontroller, medicinska undersökningar och utbildningsprogram när arbetsgivaren erbjuder det eller när lagen kräver det.
- ▶ Bär varm klädsel och se till att hålla händerna varma och torra vid arbete under kalla förhållanden.

Se maskinens "Buller- och vibrationsdeklaration", inklusive de deklarerade vibrationsvärdena. Denna information återfinns i slutet av denna Säkerhetsinstruktion och bruksanvisning.

▲ VARNING Risk för att föremål fastnar

Halssmycken, hår, handskar och kläder kan fastna eller dras in i roterande maskindelar. Detta kan orsaka kvävning, slit- och skärsår eller dödsfall. För att minska risken:

- ▶ Ta aldrig tag i eller vidrör roterande maskindelar.
- ▶ Undvik att bära kläder, halssmycken eller handskar som kan fastna.
- ▶ Använd hårnät om du har långt hår.

▲ FARA Elektriska faror

Maskinen är inte elektriskt isolerad. Om maskinen kommer i kontakt med elektricitet kan detta leda till allvarliga personskador eller dödsfall.

- ▶ Använd inte maskinen i närheten av elledningar eller andra elektriska källor.
- ▶ Säkerställ att det inte finns några dolda ledningar eller andra elektriska källor i arbetsområdet.

▲ VARNING Faror med dolda föremål

Under drift kan dolda ledningar och rör utgöra en fara som kan leda till allvarliga personskador.

- ▶ Kontrollera materialets sammansättning innan du påbörjar arbetet.
- ▶ Se upp för dolda ledningar och rör, till exempel el-, telefon-, vatten-, och gasledningar, samt avloppsrör.
- ▶ Stäng genast av maskinen om du tror att du stött på ett dolt föremål.
- ▶ Påbörja inte arbetet igen förrän det är riskfritt att fortsätta.

▲ VARNING Oavsiktlig start

Oavsiktlig start av maskinen kan leda till personskador.

- ▶ Håll händerna borta från start- och stoppanordningen tills arbetet skall påbörjas.
- ▶ Lär dig hur man stänger av maskinen i händelse av nödfall.

▲ VARNING Risker med buller

Höga ljudnivåer kan orsaka permanenta hörselskador och andra problem som tinnitus (ringande, surrande, vislande eller brummande ljud i öronen). Minska risken och undvik onödigt höga ljudnivåer genom att:

- ▶ Göra en riskbedömning av dessa faror samt införa lämpliga kontroller.
- ▶ Använda och underhålla maskinen i enlighet med rekommendationerna i denna instruktionsbok.
- ▶ Om maskinen är försedd med ljuddämpare, kontrollera att denna sitter på plats och är i gott skick.

- ▶ Använd alltid hörselskydd.

Transport, säkerhetsåtgärder

▲ VARNING Risker vid lastning och lossning

När maskinen lyfts upp med kran eller liknande kan detta orsaka skador.

- ▶ Använd angivna lyftpunkter.
- ▶ Se till att alla lyftanordningar är dimensionerade för maskinens vikt.
- ▶ Gå eller stå aldrig under maskinen eller i dess omedelbara närhet.

Underhåll, säkerhetsåtgärder

▲ VARNING Maskinmodifieringar

Eventuella modifieringar av maskinen kan leda till att du själv eller andra personer skadas.

- ▶ Modifiera inte maskinen. Modifierade maskiner omfattas inte av garantin eller tillverkarens produktansvar.
- ▶ Använd endast godkända reservdelar, kapklings-/insatsverktyg och tillbehör.
- ▶ Byt omedelbart ut skadade delar.
- ▶ Byt ut slitna delar i god tid.

▲ OBSERVERA Hög temperatur

Maskinens avgasrör och underdel blir mycket varma vid användning. Att röra vid dessa kan orsaka brännskador.

- ▶ Ta aldrig på en varm maskin.
- ▶ Ta aldrig på maskinens underdel när den är varm.
- ▶ Vänta tills motorn, avgasröret och maskinens underdel har svalnat innan du utför underhåll.

Förvaring, säkerhetsåtgärder

- ◆ Förvara maskinen inlåst på en säker plats, utom räckhåll för barn.

Översikt

För att minska risken för allvarliga personskador eller till och med dödsfall ska du läsa avsnittet med säkerhetsinstruktionerna på de föregående sidorna i denna bruksanvisning innan du använder maskinen.

Konstruktion och funktion

LF markvibratorer är särskilt avsedda för packning av tunna till medeltjocka lager friktionsjord och, med den extra vattentanken, asfalt. De är idealiska för reparations- och underhållsarbeten på uppfarter, gångvägar och parkeringsplatser. Tillsammans med utrustning för stensättning är de också lämpliga för stensättningsarbeten. Ingen annan användning är tillåten.

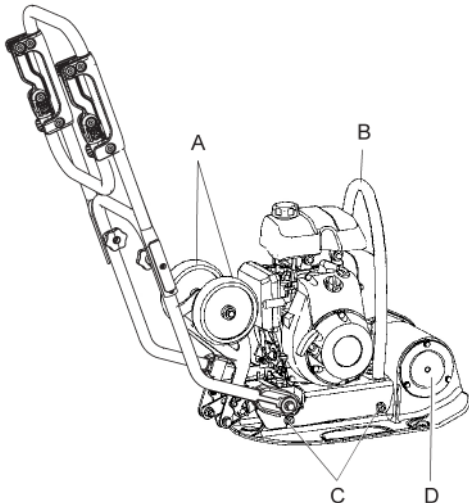
LF markvibratorer får, liksom andra maskiner med förbränningsmotor, endast användas på välventilerade platser.

Bogsera inte maskinen bakom fordon.

Se reservdelslistan för val av rätt tillbehör.

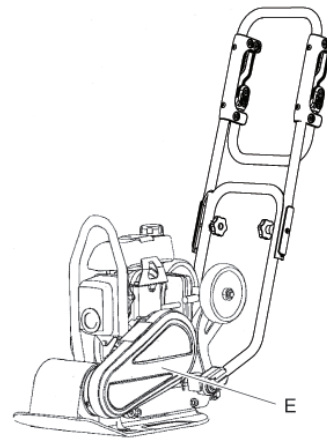
OBS! Undvika att blanda i diesel eller andra giftiga ämnen i vattentanken. Detta kan skada maskinen och ha en negativ påverkan på miljön.

Maskinens huvuddelar

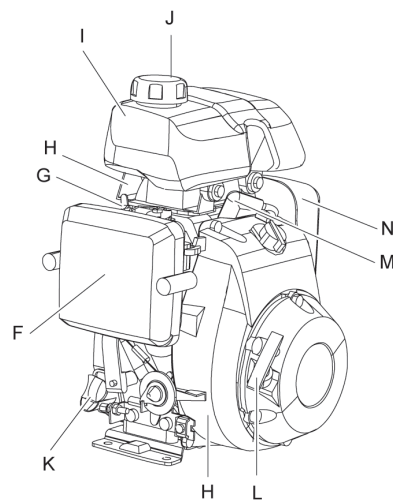


- A. Transporthjul
- B. Lyftögla
- C. Vibrationsdämpare

- D. Excenterelement



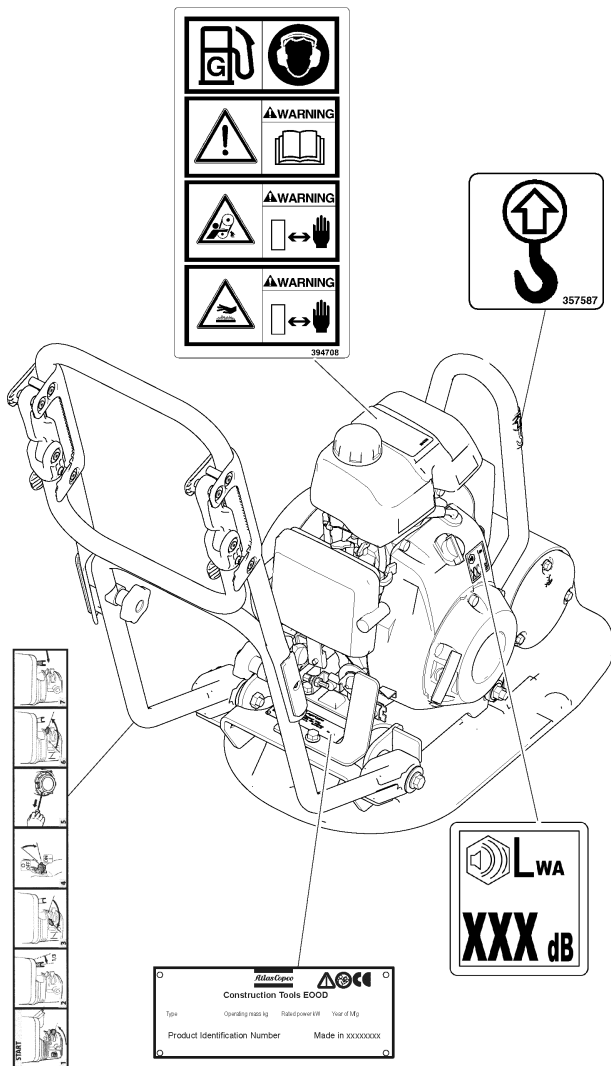
- E. Kilrem



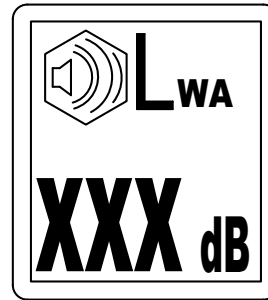
- F. Luftfilter
- G. Förgasare
- H. Kylflänsar
- I. Bränslenivå
- J. Bränsletank
- K. Motorolja/oljesticka
- L. Snörstart
- M. Tändstift
- N. Ljuddämpare

Dekaler

Maskinen är försedd med dekaler som innehåller viktig information om personlig säkerhet och maskinunderhåll. Dekalerna ska vara i sådant skick att de enkelt kan läsas. Nya dekaler kan beställas med hjälp av reservdelslistan.



Ljudnivådekal

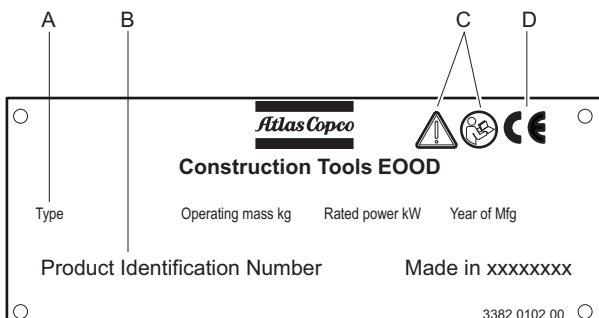


Dekalen anger den garanterade ljudnivån i enlighet med EU-direktiv 2000/14/EG. Se "Teknisk specifikation" för rätt ljudnivå.

Lyftpunktsmärkning

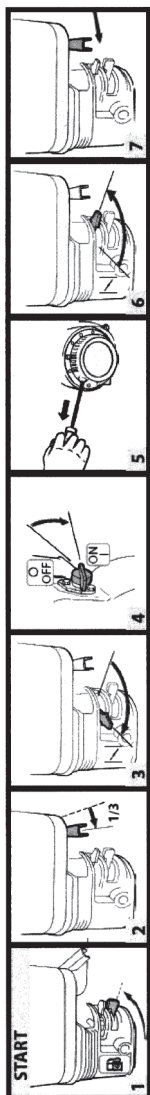


Typskylt

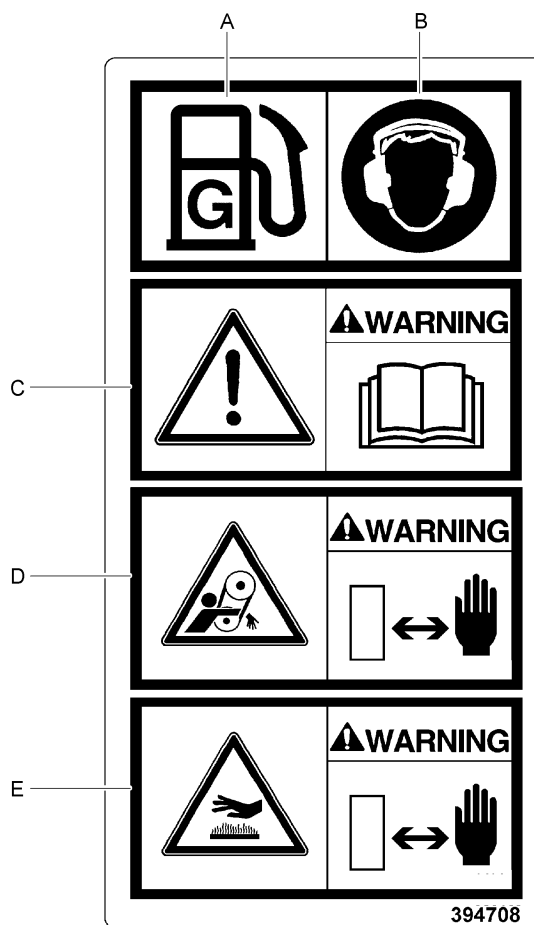


- A. Modell
- B. Produkt-ID (PID)
- C. Varningssymbol ihop med boksymbol innebär att användaren ska läsa igenom säkerhetsinstruktionen och bruksanvisningen innan maskinen används för första gången.
- D. CE-symbolen betyder att maskinen är EG-godkänd. Se den EG-försäkran om överensstämmelse som medföljer maskinen för närmare information.

Startdekal



Säkerhetsdekal

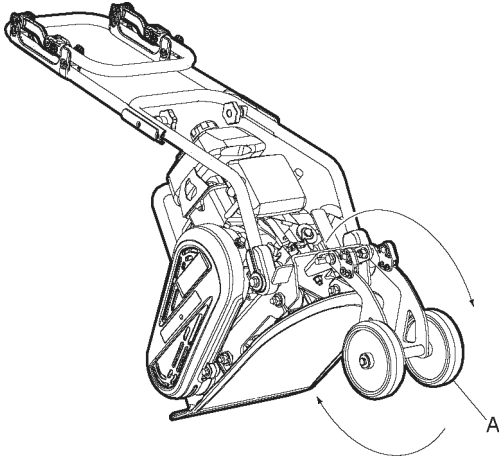


- A. Bränsle.
- B. Använd hörselskydd.
- C. Läs bruksanvisningen. Användaren måste läsa säkerhets-, användar- och underhållsinstruktionerna innan maskinen tas i drift.
- D. Varning! Risk för skärskador.
- E. Varning! Heta ytor i motorrummet. Håll händerna på säkert avstånd från riskområdet.

Transport

Transporthjul

1. Vik in hjulen (A) under bottenplattan för att underlätta manuell transport.



Lyfta maskinen

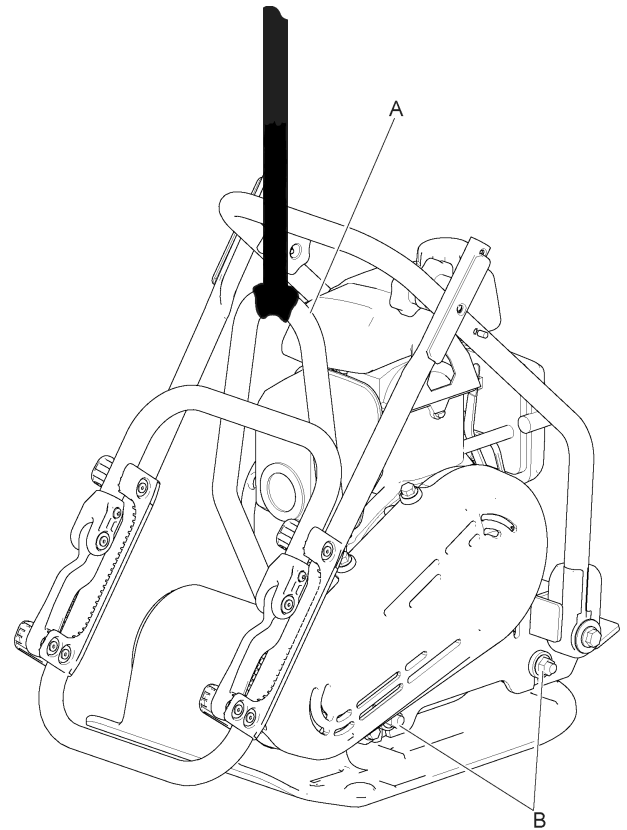
▲ VARNING Risker vid lyft

Lyft aldrig maskinen innan du kontrollerat att den är oskadad. En skadad maskin kan falla sönder. Delar från maskinen kan orsaka allvarliga personskador.

- ▶ Kontrollera att all lyftutrustning är dimensionerad enligt gällande bestämmelser.
- ▶ Gå eller stå aldrig under en upplyft maskin.
- ▶ Lyft endast maskinen i lyftöglan i ramen.
- ▶ Kontrollera att vibrationsdämparna är rätt monterade och inte har några skador.
- ▶ Stå aldrig nära maskin eller gaffeltruck vid lyft eller transport av maskinen.
- ▶ Kontrollera maskinens typskylt för viktinformation.

Lyftning

- ◆ Använd alltid maskinens lyftpunkt (A) för att lyfta maskinen.
- ◆ Lyftutrustningen måste vara så dimensionerad att den uppfyller alla bestämmelser. Kontrollera att vibrationsdämparna (B) är rätt monterade och inte har några skador.



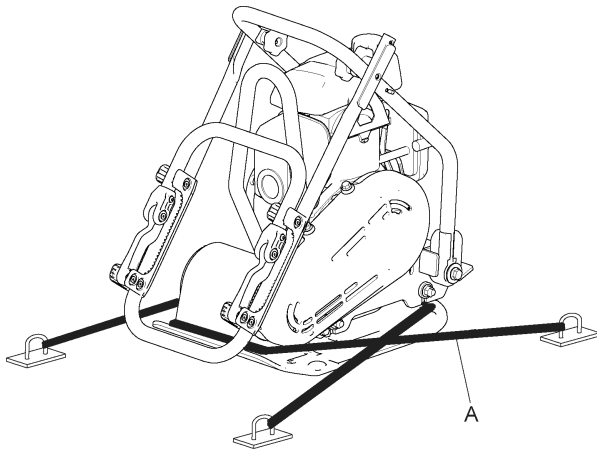
▲ VARNING Transport

Användaren måste läsa säkerhets-, användar- och underhållsinstruktionerna innan maskinen tas i drift.

- ▶ Spänn alltid fast maskinen.
- ▶ Håll fötterna borta från maskinen.

Transport av maskinen

1. Säkra maskinen före alla former av transport.
2. Placera spännband (A) i en u-form runt bottenplattan och säkra både fram och bak.



Installation

Bränsle

Tankning

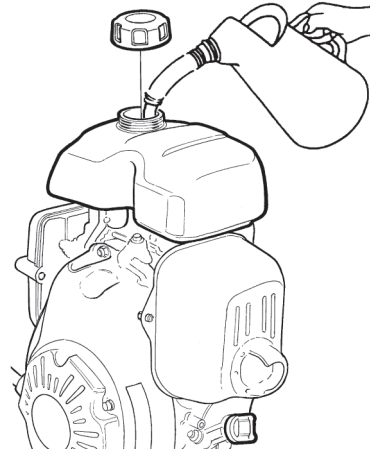
▲ VARNING Faror med bränsle

Bränslet är mycket lättantändligt. Bensinångorna kan explodera om de antänds och orsaka allvarliga personskador eller dödsfall.

- Skydda huden från att komma i kontakt med bränslet.
- Ta aldrig av tanklocket eller fyll på bränsletanken när maskinen är varm.
- Rök inte när du fyller på bränsle, använder eller utför underhåll på maskinen.
- Undvik att spilla bränsle och torka av eventuellt spill på maskinen.

Tillvägagångssätt vid tankning

1. Stäng av motorn och låt den svalna innan du fyller på tanken.
2. Öppna tanklocket långsamt för att släppa ut eventuellt tryck.
3. Fyll bränsletanken till påfyllningsrörets nederkant.



4. Överfyll inte bränsletanken. Bränslet rör sig i tanken och kan därför ibland nå upp ovanför tanklocket, vilket kan orsaka bränslespill om tanklocket öppnas. Detta kan undvikas genom att endast öppna tanklocket när maskinen lutas så att tanklocket befinner sig på bränsletankens högsta punkt.

Drift

▲ VARNING Risker när motorn är igång

Vibrationer från motorn kan orsaka materialförändringar som kan sätta maskinen i rörelse och förorsaka personskador.

- Lämna aldrig maskinen med motorn igång.
- Se till att maskinen endast används av behörig personal.

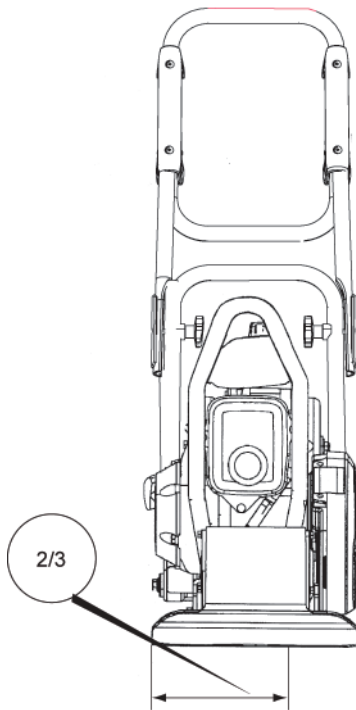
OBS! Följ anvisningarna i instruktionsboken vid användning av maskinen. Sitt eller stå aldrig på maskinen när den är i drift.

Användning nära kanter

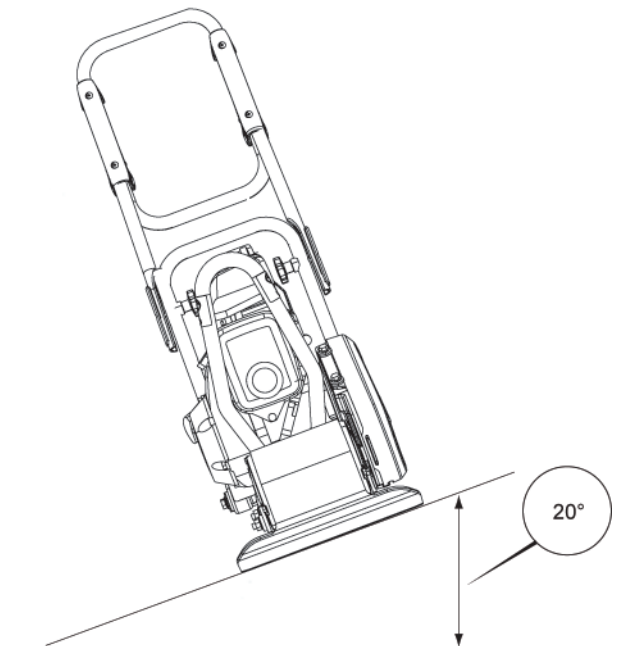
▲ VARNING Vältningsrisk

Vid användning längs kanter måste minst $\frac{2}{3}$ av maskinen befinna sig på ett underlag med full bärlighet. Annars kan maskinen välta.

- Stäng av maskinen och lyft tillbaka den till ett underlag med full bärlighet.



- ◆ Arbeta aldrig i sluttningar som överskrider maskinens förmåga. Maskinens högsta lutningsgrad i arbete är 20° (beroende på underlag).



Användning i sluttningar

▲ VARNING Risker vid arbete i sluttningar

Säkra maskinen under drift så att den inte kan välta eller falla när den står på sluttande mark. Om den faller kan detta orsaka svåra olyckor och medföra personskador.

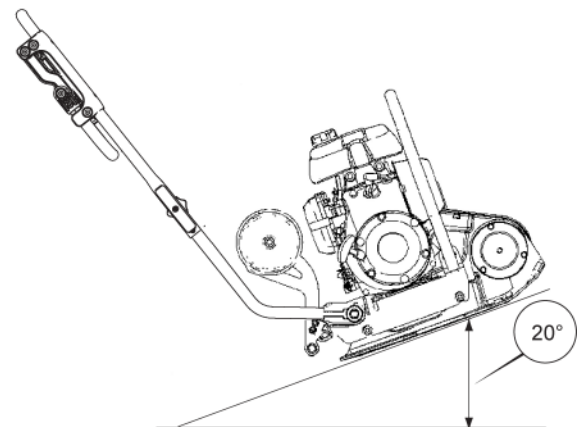
- ▶ Se alltid till att all personal i arbetsområdet befinner sig ovanför maskinen i sluttningen.
- ▶ Kör alltid maskinen rakt uppåt och rakt nedåt i sluttningar.
- ▶ Överskrid aldrig maskinens högsta rekommenderade lutningsgrad vid användning. Följ rekommendationerna.

OBS! Kom ihåg att lös jord, vibration PÅ och körhastighet samtliga är faktorer som kan göra att maskinen tippar, även i sluttningar med mindre lutning än vad som anges här.

Användning i sluttningar

- ◆ Se till att arbetsområdet är säkert. Blöt och lös jord minskar framkomligheten, särskilt på sluttande underlag. Var alltid särskilt försiktig i sluttande och ojämn terräng.

- ◆ Tippningsvinkeln är uppmätt på plant, hårt underlag med maskinen stillastående. Vibrationen avstängd och alla tankar fulla.

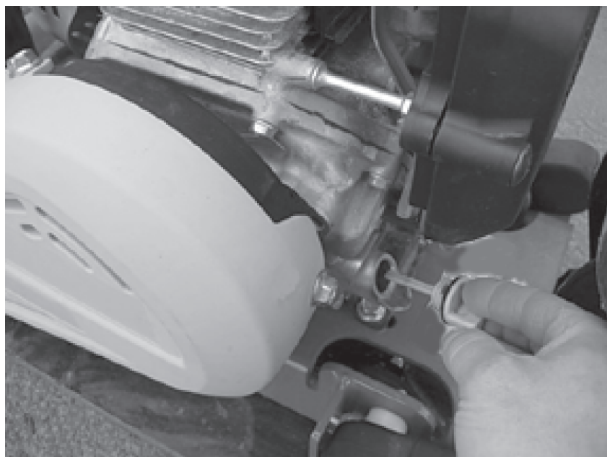


Start och stopp

Före start, Honda

läs de allmänna försiktighetsåtgärder som medföljde maskinen vid leverans. Vi rekommenderar att du läser motormanualen som medföljde maskinen. Kontrollera att allt underhåll är utfört.

- ◆ Kontrollera motorns oljenivå på oljestickan.



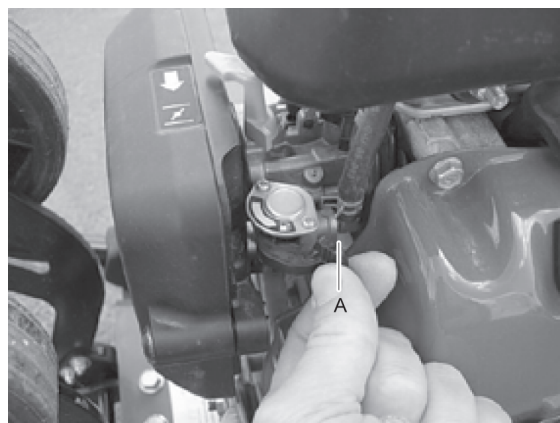
- ◆ Fyll bränsletanken med bränsle.



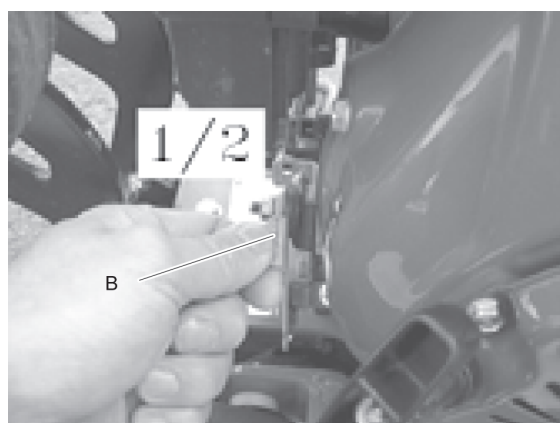
- ◆ Kontrollera att alla reglage fungerar.
- ◆ Kontrollera att inget oljeläckage förekommer samt att alla bultförband är åtdragna.
- ◆ När motorn har startats, lämna hastighetsreglaget på tomgång i några minuter så att motorn värms upp utan belastning.

Start av motorn, Honda

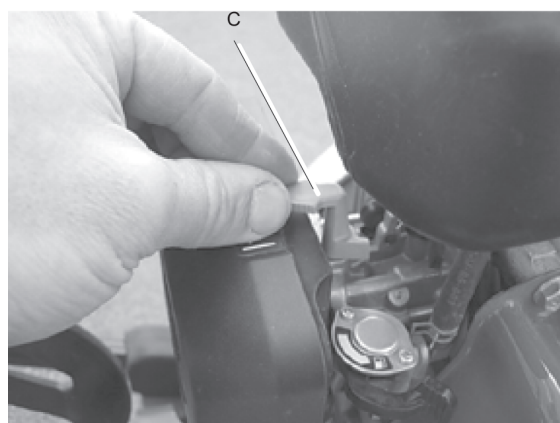
1. Öppna bränslekranen (A).



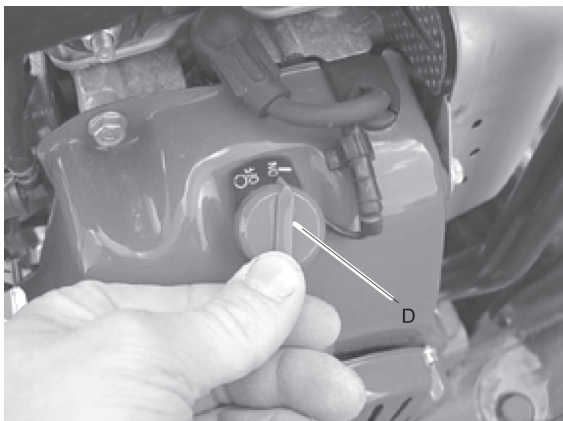
2. Ställ effektreglaget (B) på 1/2 gas.



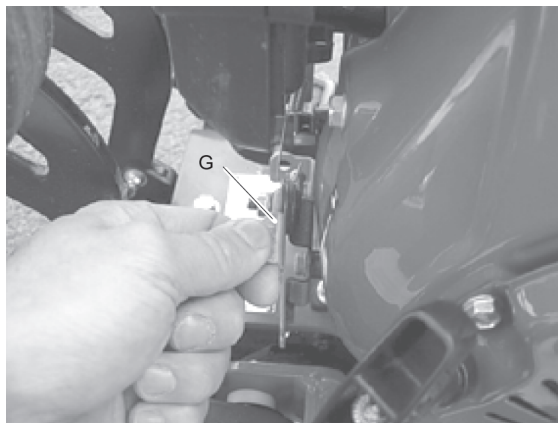
3. Stäng chokeventilen (C) om motorn är kall. Om motorn är varm eller den omgivande temperaturen är hög, stäng chokeventilen till hälften eller låt den vara öppen.



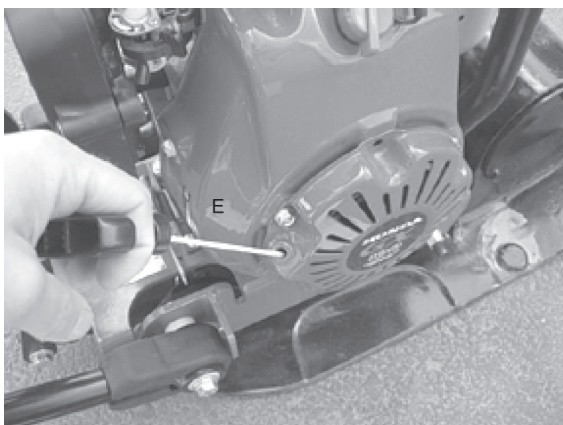
4. Vrid startknappen (D) till ON.



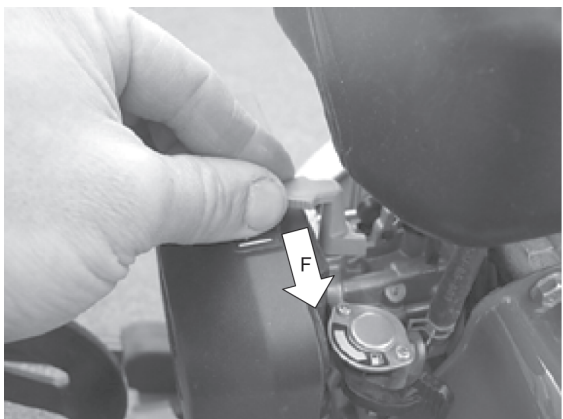
7. Låt motorn gå på tomgång i några minuter innan du ökar till full effekt (G).



5. Fatta handtaget till snörstarten (E) och dra runt motorn till dess att du känner ett motstånd. Släpp tillbaka handtaget till ursprungsläget, dra därefter till dess att motorn startar.

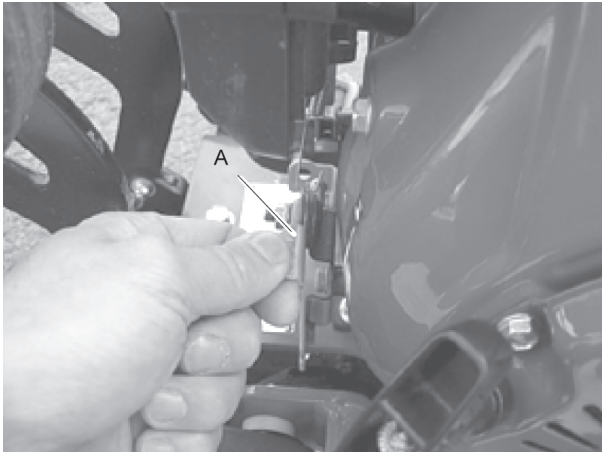


6. För chokeventilen (F) gradvis till helt öppet läge.

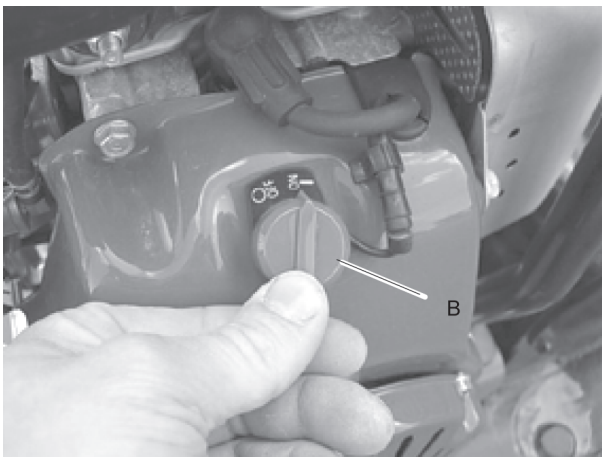


Stopp av motorn, Honda

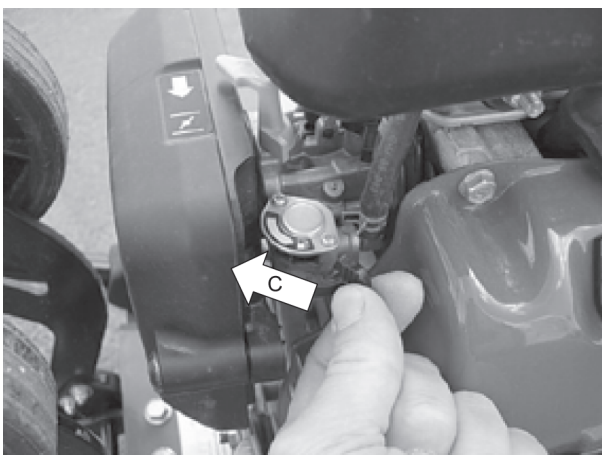
1. För effektreglaget (A) till tomgångsläge. Låt motorn gå på tomgång i några minuter.



2. Vrid startknappen (B) till OFF.



3. Stäng bränslekranen (C).



Drift

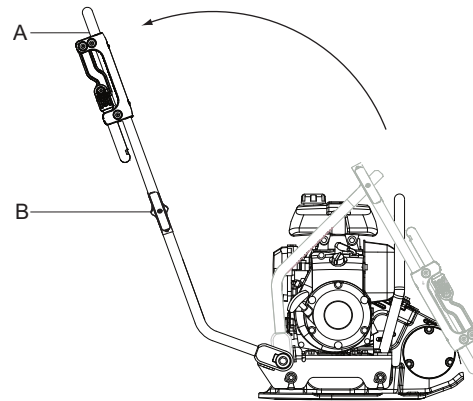
OBS! Kör alltid maskinen på full effekt, annars kan inte excenter-elementet packa på ett korrekt sätt. Detta kan orsaka maskinfel.

Handtagslägen

OBS! Låt alltid maskinen arbeta i framåtgående riktning. Annars motverkas kraften hos excenter-elementet, som arbetar i riktning framåt. Vänd maskinen för att förhindra maskinfel.

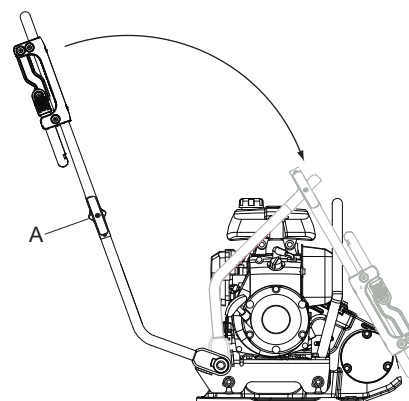
Höja handtaget till arbetsläge:

1. Lossa vreden (A).
2. Lyft handtaget från det nedfällda läget.
3. Dra åt vreden när det övre handtaget (B) är i rätt position.



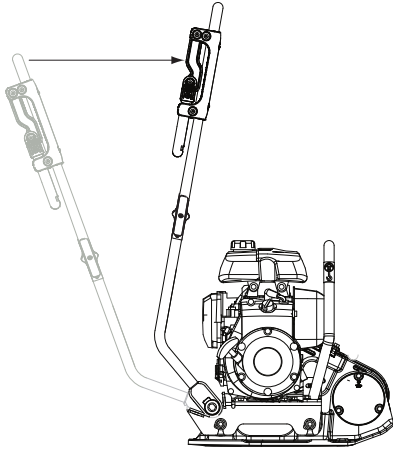
Fälla handtaget till transportläge:

1. Lossa vreden (A) och sänk handtaget över maskinen.
2. Dra åt vreden.



◆ **Höja handtaget för att vända maskinen på stället:**

Höj handtaget i 90° vinkel mot marken för att vända maskinen på stället. Denna funktion kan vara mycket användbar på små trånga utrymmen eller ojämnt underlag.



När du tar rast

- ◆ Slå av maskinen när du tar rast.
- ◆ Under alla raster måste du ställa undan maskinen så att det inte finns någon risk för att den startas av misstag.

Underhåll

Regelbundet underhåll är en förutsättning för att maskinen ska fortsätta vara säker och effektiv att använda. Följ underhållsinstruktionerna noggrant.

- ◆ För att undvika att utsättas för skadliga substanser bör du rengöra maskinen innan du startar servicen av den. Se "Risker med ångor och damm".
- ◆ Använd endast originaldelar. Eventuella skador eller fel som uppstår genom användning av ej godkända delar täcks inte av garantin eller tillverkarens produktansvar.
- ◆ Följ gällande föreskrifter för hälsa och säkerhet och se till för god ventilation vid rengöring av mekaniska delar med lösningsmedel.
- ◆ Kontakta din närmaste auktoriserade verkstad för mer omfattande service av maskinen.
- ◆ Kontrollera att maskinens vibrationsnivå är normal efter varje servicetillfälle. Vid onormal vibrationsnivå kontakta din närmaste auktoriserade verkstad.

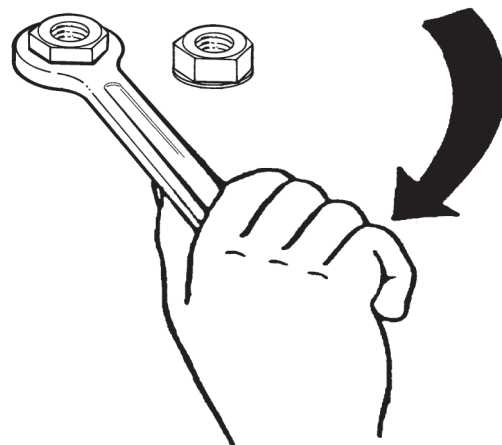
OBS! Rikta aldrig vattenstrålar direkt mot tanklocket. Detta är särskilt viktigt vid användning av högtryckstvätt.

Var 10:e drifttimme (dagligen)

Underhållsrutiner:

- ◆ Kontrollera och fyll på bränsle.
- ◆ Kontrollera och fyll på smörjolja.
- ◆ Kontrollera förekomst av oljeläckor.
- ◆ Rengör och sätt tillbaks luftfilter.
- ◆ Kontrollera att alla muttrar och bultar är åtdragna.
- ◆ Rengör maskinen.
- ◆ Kontrollera och rengör motorns kylflänsar. Se motormanualen för ytterligare information.
- ◆ Kontrollera att reglagen inte är skadade eller kärvar.

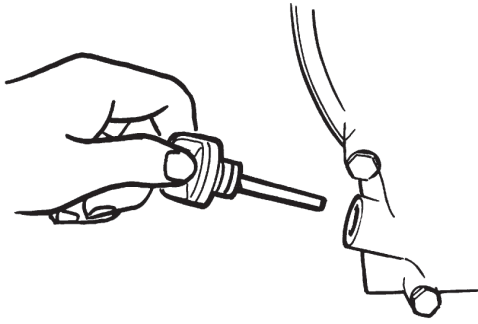
Kontroll av bultförband



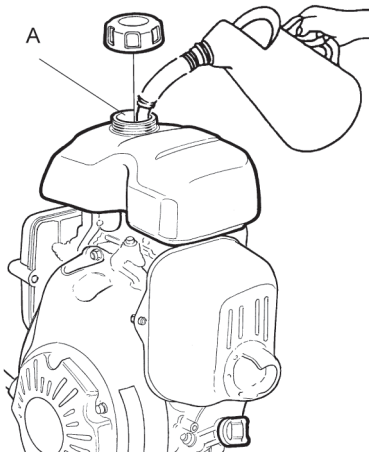
Kontrollera skruvar och muttrar och dra åt vid behov.

Kontroll av motorn, Honda

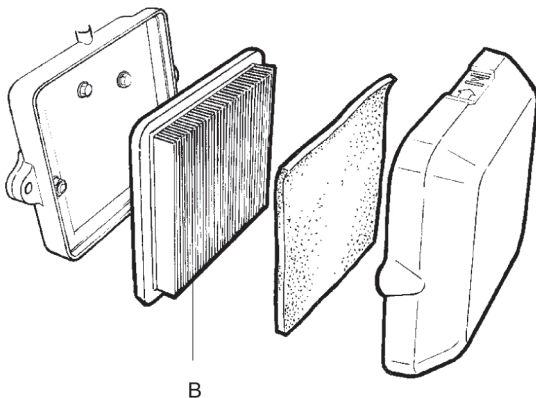
- ◆ Kontrollera oljenivån på oljestickan.



- ◆ Kontrollera bränslenivån (A).



- ◆ Kontrollera förekomst av oljeläckor i motorn.
- ◆ Kontrollera och byt luftfiltret (B) vid behov.



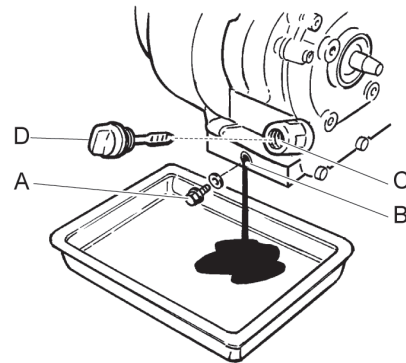
Var 20:e drifttimme

Underhållsrutiner:

- ◆ Byt motorolja.
- ◆ Rengör och sätt tillbaks luftfilter.
- ◆ Kontrollera motorvarvet.

Byte av motorolja, Honda

1. Lossa dräneringspluggen (A).



2. Tippa maskinen bakåt och töm ut oljan i en dräneringsslang.
3. Rengör området runt hålet (B) där dräneringspluggen (A) satt.
4. Sätt tillbaka dräneringspluggen (A).
5. Skruva loss oljestickan (D).
6. Fyll på med olja (C).
7. Sätt tillbaka oljestickan (D).
8. Starta motorn och låt den gå på tomgång i några minuter innan du ökar till full effekt.

Var 100:e drifttimme (varje vecka)

Underhållsrutiner:

- ◆ Kontrollera vibrationsdämparna.
- ◆ Kontrollera motorvarvet.
- ◆ Kontrollera att kilremmen inte är skadad.
- ◆ Byt motorolja. Se motormanualen för ytterligare information.
- ◆ Kontrollera och rengör tändstiftet. Se motormanualen för ytterligare information.
- ◆ Kontrollera bränslekranen i förgasaren. Se motormanualen för ytterligare information.
- ◆ Kontrollera ljuddämparens gnistfångare. Se motormanualen för ytterligare information.

▲ OBSERVERA Skydda kilremmen

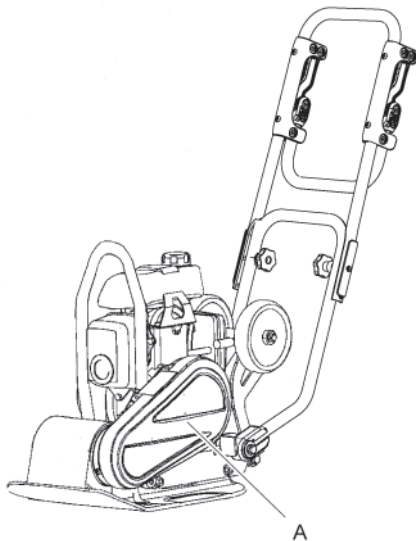
Om maskinen körs utan skyddskåpa över kilremmen kan detta leda till att föremål fastnar eller att maskinen går sönder, vilket kan orsaka personskador.

- ▶ Kör aldrig maskinen utan skyddskåpa monterad över kilremmen.
- ▶ Stäng av motorn innan du demonterar skyddskåpan.

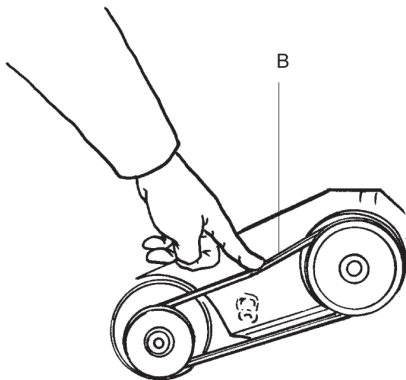
Kontroll av kilremmen

Kontroll och justering av kilremmen får endast utföras av auktoriserad servicepersonal.

1. Avlägsna skyddskåpan (A).



2. Kontrollera om kilremmen (B) har några skador, byt vid behov.

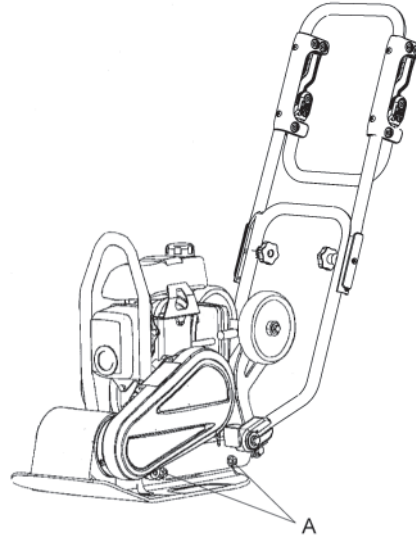


3. Vid behov av justering av kilremsspänningen, lossa de fyra bultarna i motorplattan och skjut motorn bakåt.

4. Kontrollera att kilremmens spännrullar linjerar, dra åt skruvarna och sätt tillbaka skyddskåpan (A).

Kontroll av stötdämparna

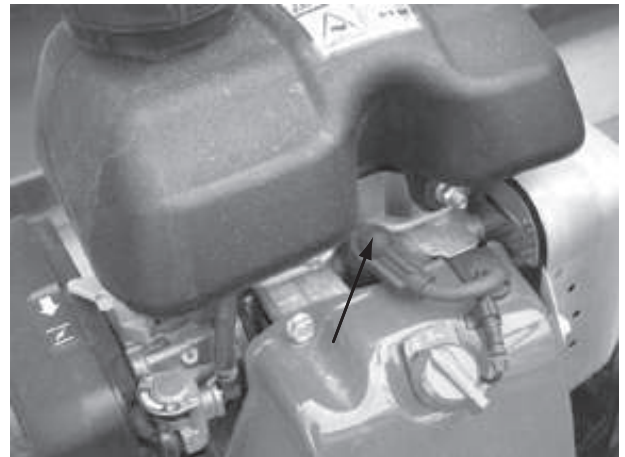
1. Kontrollera alla stötdämpare (A) så att de inte har några sprickor eller är utslitna. Maskinen har två stötdämpare (A) på varje sida.



2. Byt stötdämparna (A) om de är skadade.

Kontroll av tändstift, Honda

- ◆ Kontrollera, rengör och byt tändstift.

**Var 500:e drifttimme (årligen)**

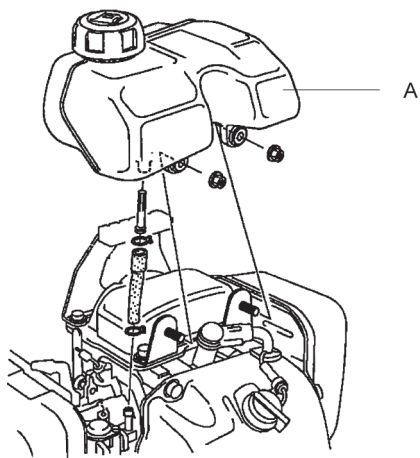
Underhållsrutiner:

- ◆ Justera spelet i ventilhuvudet för insugs- och avgasventilerna. Se motormanualen för ytterligare information.

- ◆ Rengör och kontrollera bränslefiltret och bränsletanken. Se motormanualen för ytterligare information.
- ◆ Byt luftfilter.
- ◆ Rengör motorns kylflänsar. Se motormanualen för ytterligare information.
- ◆ Byt olja i motorn. Se motormanualen för ytterligare information.
- ◆ Rengör och justera förgasaren. Se motormanualen för ytterligare information.

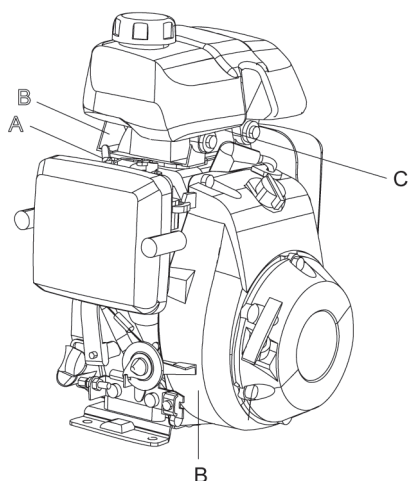
Rengöring av bränsletank

- ◆ Kontrollera och rengör bränsletanken (A).



Kontroll och justering av motorn

1. Rengör och justera förgasaren (A).



2. Rengör motorns kylflänsar (B).
3. Justera motorns ventilspele (C).

Kassering

En uttjänt maskin skall hanteras och kasseras på ett sådant sätt att största möjliga del av materialet kan återvinnas. Undvik i möjligaste mån alla former av negativ inverkan på miljön samt respektera lokala restriktioner.

Innan en bränsle driven maskin kasseras måste den tömmas och rengöras från all olja och bränsle. Rester av olja och bränsle måste hanteras på ett sätt som inte påverkar miljön.

Skicka alltid använda filter, dränerad olja och oljerester till avfallshantering enligt gällande miljöbestämmelser.

Förvaring

- ◆ Töm tanken om maskinen ska förvaras.
- ◆ Rengör maskinen.
- ◆ Rengör luftfiltret.
- ◆ Dra försiktigt i starthandtaget till dess att du känner ett visst motstånd.
- ◆ Torka bort eventuell olja och smuts som kan ha samlats på gummidelarna.
- ◆ Täck över maskinen och förvara den på en torr och dammfri plats.

Tekniska specifikationer

Maskindata

LF 50	Honda L
Motor	
Tillverkare/Modell	Honda GX 100, 4-takts, manuell start
Effekt, kW (hp)	2,2 (3)
Märkvarvtal, rpm	3600
Tomgång, rpm	1600
Packningsdata	
Vibrationsfrekvens, Hz (rpm)	95 (5700)
Amplitud, mm (in.)	0,91 (0,04)
Centrifugalkraft, kN (lbf)	8,4 (1888)
Prestanda	
Arbets hastighet, m/min (feet/min)	24 (78,7)
Max lutning, ° (%)	20° (30%)
Vätskeolymer	
Bränsletank, liter (qts)	1,2 (1,26)
Vevhus, liter (qts)	0,4 (0,42)
Bränsleförbrukning, liter/tim (qts/h)	0,67 (0,71)
Smörjmedel	
Bränsletyp	Bensin Använd blyfri bensin av standardkvalitet.
Motorolja	Shell Rimula R4 L 15W-40

Vikter

LF 50	Honda L
Nettovikt, kg (lbs)	52 (114.6)
Tjänstevikt EN500, kg (lbs)	52.5 (115.7)

Vikter för tillval

LF 50	Honda L
Transporthjul, kg (lbs)	3,5 (7,7)
Lågvibrerande handtag, kg (lbs)	1,1 (2,4)

Buller- och vibrationsdeklaration

Garanterad ljudeffektnivå **L_w** enligt EN ISO 3744 i enlighet med direktiv 2000/14/EG.

Ljudtrycksnivå **L_p** enligt EN ISO 11201, EN 500-4:2011.

Vibrationsvärde fastställt enligt SS-EN 500-4:2011. Se tabellen "Buller- och vibrationsdata" för värden osv.

Dessa deklarerade värden har erhållits genom laboratorietester i enlighet med nämnda direktiv eller standarder och är jämförbara med deklarerade värden för andra maskiner som testats i enlighet med samma direktiv eller standarder. Dessa deklarerade värden är inte lämpliga att använda vid riskbedömningar. Värden som uppmäts på enskilda arbetsplatser kan vara högre. De faktiska exponeringsvärdena och de skaderisker som en enskild användare utsätts för är unika och beror på personens arbetssätt, i vilket material maskinen används, användarens exponeringstid och fysiska kondition samt maskinens skick.

Construction Tools EOOD kan inte hållas ansvarsskyldiga för konsekvenserna av att använda de deklarerade värdena, istället för värden som återspeglar den faktiska exponeringen, vid en individuell riskbedömning på en arbetsplats över vilken vi inte har någon kontroll.

Den här maskinen kan orsaka hand/arm-vibrationssyndrom om den inte används på rätt sätt. En EU-guide som tar upp frågor om hand-/armvibrationer finns tillgänglig på <http://www.humanvibration.com/humanvibration/EU/VIBGUIDE.html>

Vi rekommenderar någon form av hälsoövervakningsprogram för att upptäcka tidiga symptom som kan hänföras till exponering för vibrationer, så att åtgärder kan vidtas för att förebygga framtida försämring.

Buller- och vibrationsdata

Typ	Buller			Vibrationer			
	Deklarerade värden			Deklarerade värden			
	Ljudtryck	Ljudeffekt		Värden i tre riktningar			
	EN ISO 11201	2000/14/EG		EN 500-4:2011			
	Lp vid användarens öra	Lw garanterat dB(A) rel 1pW	Lw uppmätt dB(A) rel 1pW	m/s ² värde		tillåtna arbetstimmar/dag	
				Standard-handtag	Låg-vibrerande handtag	Standard-handtag	Låg-vibrerande handtag
LF 50 Honda	89	100	98	6,9	1,8	1,1	8

Antalet tillåtna arbetstimmar per dag baseras på ett ekvivalentvärde på 2,5 m/s² enligt 2002/44/EG.

Osäkerhet, ljudvärde

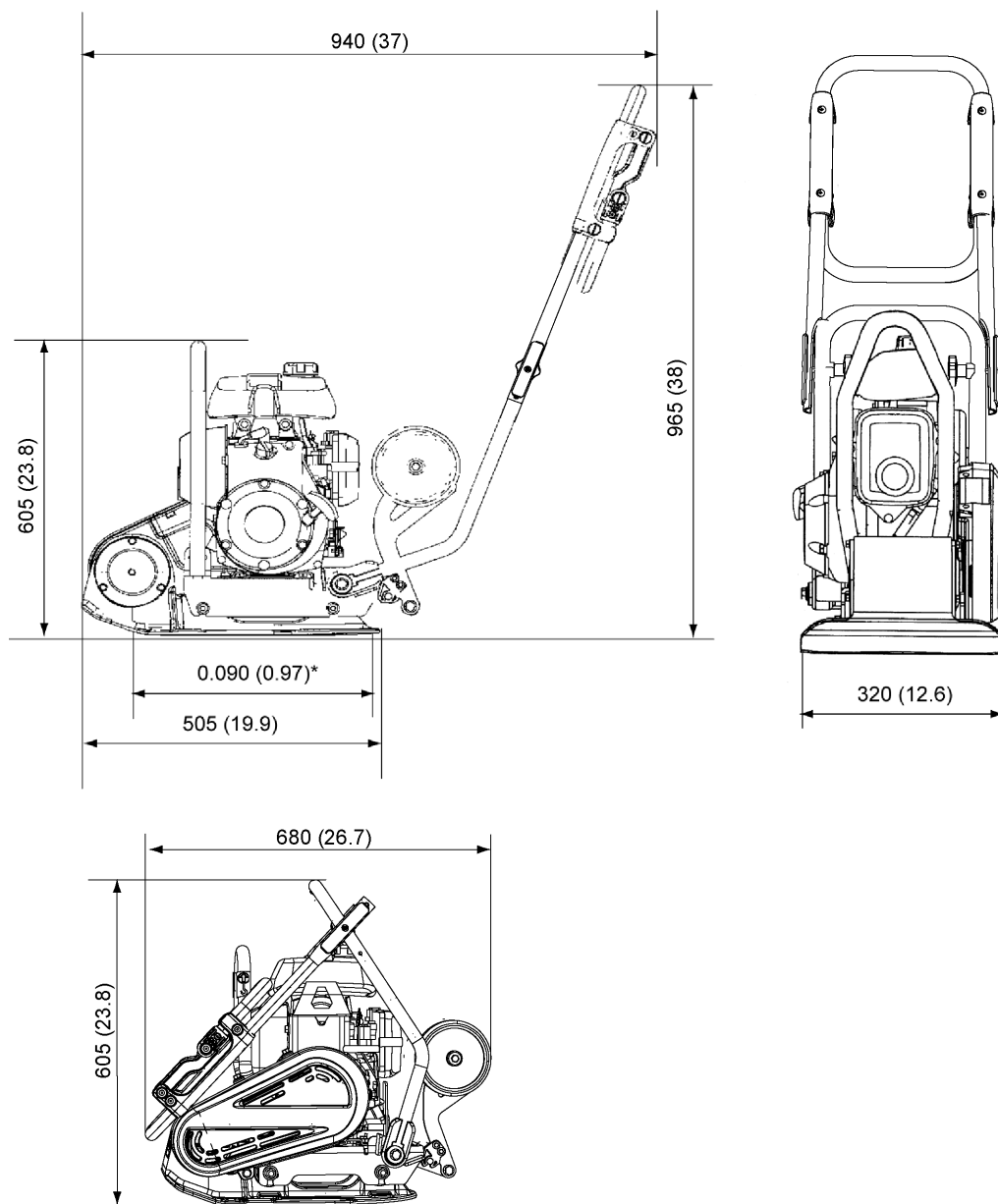
Typ	Osäkerhet, ljudvärde	
	K _{WA} dB(A)	K _{WA} dB(A)
LF 50 Honda	1,5-2,5	2,5-3,0

Osäkerhetsfaktor för grusbädd.

Dimensioner

mm (in.)

*Kontaktyta, m² (sq feet).



EG-försäkran om överensstämmelse

EG-deklaration om överensstämmelse (EG-direktiv 2006/42/EG)

Vi, Construction Tools EOOD, försäkrar härmed att nedanstående maskiner uppfyller bestämmelserna i EG-direktiv 2006/42/EG (Maskindirektivet) och 2000/14/EG (Bulldirektivet), samt nedanstående harmoniserade standarder.

Framåtgående vibrationsplatta	Garanterad ljudeffektnivå [dB(A)]	Uppmätt ljudeffektnivå [dB(A)]
LF 50 Honda	100	98

Följande harmoniserade standarder tillämpades:

- ◆ EN 500-1:2006+A1:2009
- ◆ EN 500-4:2011

Följande övriga standarder tillämpades:

- ◆ 2000/14/EC, appendix VIII
- ◆ 2004/108/EC

Anmält organ inblandat i direktivet:

Lloyds Register Quality Assurance, NoBo no.0088
Göteborgsvägen 4
433 02 Sävedalen
Sweden

Auktoriserad representant för teknisk dokumentation:

Emil Alexandrov
Construction Tools EOOD
7000 Rousse
Bulgaria

VD:

Nick Evans

Tillverkare:

Construction Tools EOOD
7000 Rousse
Bulgaria

Ort och datum:

Rousse, 2014-11-14

Obehörig användning eller kopiering av innehållet, inklusive utdrag, är förbjudet.
Detta avser speciellt varumärken, modellbeteckningar, komponentnummer och ritningar.

© 2014 Construction Tools EOOD | No. 9800 1117 02b | 2014-12-17

Atlas Copco

www.atlascopco.com