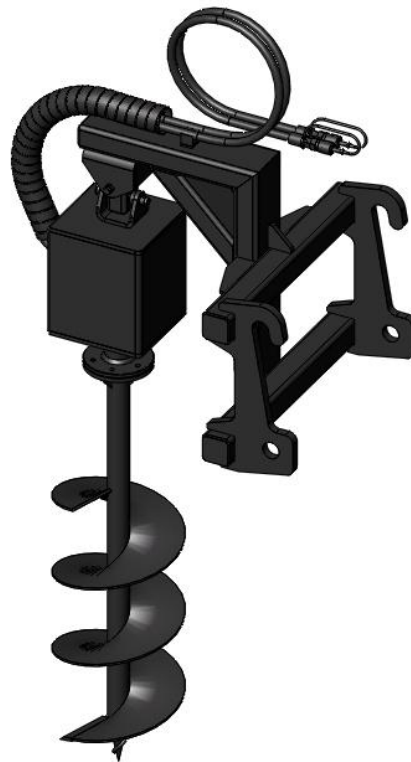


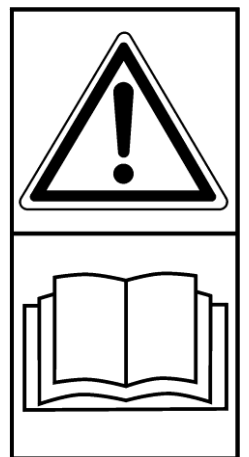
# FLEXITRAC

## Instruktionsbok och Underhållsanvisning

### Jordborr 18-233



**OBS!** Läs igenom instruktionsboken innan användning.





## ■ INNEHÅLLSFÖRTECKNING

<b>Introduktion</b> .....	<b>6</b>
Inledning .....	6
Tekniska data .....	6
<b>Säkerhetsföreskrifter</b> .....	<b>6</b>
Säkerhetssymboler .....	7
<b>Användning av maskinen</b> .....	<b>8</b>
Tillkoppling av maskin till traktor .....	8
<b>Service och underhåll</b> .....	<b>9</b>
<b>Reservdelar</b> .....	<b>10</b>
Använd original reservdelar .....	10
Reservdelslista .....	11

Bäste kund,

Vi tackar Dig för att Du valde en FLEXITRAC-produkt och hoppas Du blir nöjd.

Genom att läsa manualen och följa dess rekommendationer försäkras Ni Er om att få längsta möjliga livslängd och en effektiv användning av maskinen.

Vi har gjort denna manual för att ni ska kunna få en god överblick över hur maskinen fungerar och vilka säkerhets och underhållsföreskrifter som måste följas vid arbete med maskinen. Om några frågor uppstår vid bruk av maskinen eller vid läsning av denna bok är Ni alltid välkomna att kontakta oss.

TREJON AB  
Företagsvägen 9  
SE-911 35 Vännäsby  
Sweden

Tel: + 46 (0)935 399 00  
Fax: + 46 (0)935 399 19  
Fax reservdelar. +46 (0)935 202 41  
e-mail: [info@trejon.se](mailto:info@trejon.se)  
Hemsida: [www.trejon.se](http://www.trejon.se)

Ärade återförsäljare.

För att garantin ska träda i kraft och alla lagliga krav uppfyllas, ber vi Er fylla i garantibeviset tillsammans med kunden och registrera på [trejon.se](http://trejon.se)

Garantin träder i kraft samma dag som maskinen överläts till kunden.



Checklista vid leveranskontroll:

Kontrollera om eventuella transportskador. Anmäl till transportföretaget	
Se över redskapet noga innan användning och kolla att all emballagematerial har tagits bort. Gör dig av med emballagematerialet på ett miljövänligt sätt.	
Kontrollera att leveransen är komplett enligt maskinorder/följsedel.	
Kontrollera och utföra alla punkter under avsnittet "Service och Underhåll"	
Kontrollera att maskinen är smord. Se avsnitt "Service och underhåll"	
Kontrollera åtdragningen av skruvförbanden.	
Med hjälp av instruktionsboken gått igenom och förklarat idrifttagande, användande samt underhåll av maskinen respektive tillbehör för kunden	
Utför funktionskontroll.	
Instruktionsbok överlämnat till kunden.	
Fyll Garantibeviset tillsammans med kunden och registrera på <a href="http://trejon.se">trejon.se</a>	

Fyll i serienummer på maskinen i fältet till höger	S/N:
--	------

## Introduktion

### Inledning

Vi tackar Er för valet av denna FLEXITRAC -jordborr. Vi har koncentrerat oss på att tillverka en kraftig och bra maskin som skall hålla i många år. Då maskinens livslängd inte bara beror på oss utan även på Er, har vi sammanställt en bruksanvisning i vilken vi beskriver rätt skötsel och bruk av maskinen. Läs därför noga igenom hela denna anvisning. Ta alltid kontakt med den återförsäljare där du köpt maskinen, när du skall beställa reservdelar eller behöver annan service. Återförsäljaren är din naturliga servicepartner. Vid reservdelsbeställning, ta alltid reda på rätt modell, typ och serienummer se maskinskytt placerad på chassiet.

Standardutrustning för hydraulkopplingar hos Jordborren är ISO 7241 (en standardkoppling). För speciell typ, kontakta er återförsäljare.

### Tekniska data

Mått/mm (L x B x H)	Borrdiameter/mm	Egenvikt/kg	Arbetstryck/Bar (hydraulolja)
720x650x1677	300	100	180

## Säkerhetsföreskrifter

Dessa uttalanden förekommer i denna handbok där särskild vikt krävs.

Läs alla **VARNING** och **FÖRSIKTIGHET** innan du fortsätter med något arbete.

Uttalanden märkta **VIKTIGT** och **OBS** ges som kompletterande information av särskild betydelse eller för att göra jobbet lättare.



**VARNING:** Ett uttalande föregånget av **VARNING** är uppgifter som bör åtgärdas för att förhindra personskador.

**FÖRSIKTIGHET:** Ett uttalande föregånget av **FÖRSIKTIGHET** är information som skall åtgärdas för att förhindra att maskinen skadas.

**VIKTIGT:** Ett uttalande föregånget av **VIKTIGT** är information som äger särskild betydelse.

**OBS:** Ett uttalande föregås av **OBS** är information som är bra att veta och kan göra jobbet lättare.



**VARNING:** Redskapets krav på lastare/infästnings -kombination är ett ansvar för tillverkaren av bärmaskinen. Kontrollera bärmaskinens typskylt.

**VARNING:** Använd inte det här redskapet om du inte är en utbildad och behörig maskinförare.

Avsnittet innehåller bruksanvisningen till Flexitrac -jordbör. Det kommer att hjälpa dig att undvika vanliga misstag som kan orsaka skador på utrustningen eller ytor som bearbetas. Denna information är avsedd att förenkla operatörens förståelse för enkel och säker fastsättning, användning och drift. Läs den här informationen noga innan du använder redskapet. Se till att du vet och förstår alla operativa förfaranden och säkerhetsåtgärder. Om du har några frågor eller inte förstår ett förfarande, fråga din återförsäljare.

**Betona Säkerhet!** Flesta olyckor orsakas av operatörens slarv eller missbedömning. Du måste undvika dåligt underhållen utrustning och farliga situationer och rätta till dem.

### Säkerhetssymboler



Stå **INTE** under upplyft maskindel.



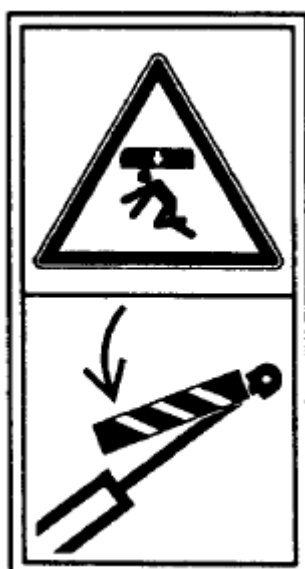
Befinn dig **INTE** inom maskinens arbetsområde.



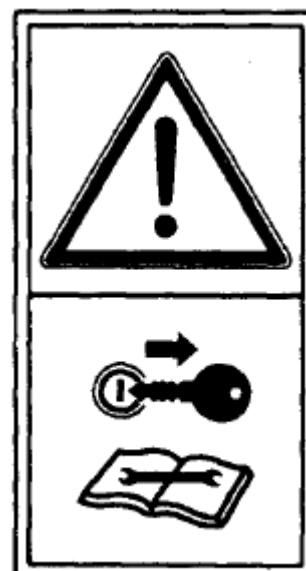
Ingen plats för passagerare på maskinen.



Håll avstånd till upplyft maskindel



Lyftcylinder måste säkras innan man närmar sig riskområde



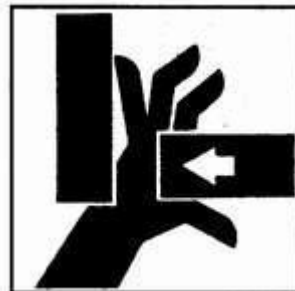
Stäng av motorn och avlägsna tändningsnyckeln innan service påbörjas.



Håll säkerhets-  
avstånd till  
elledningar.



Hydraulvätska  
under högt tryck.



Klämrisk

## Användning av maskinen

### Tillkoppling av maskin till traktor

- 1, Kör traktorn mot redskapet och se till att lastarens centrum sammanfaller med Jordborrens centrum. Haka fast traktorns redskapsfäste i Jordborren genom att manövrera lastaren.
- 2, Lyft redskapet långsamt genom att höja lastaren.
- 3, Lås fast redskapet med redskapslåset.
- 4, Anslut hydraulslangarna med snabbkopplingar för Jordborren hydraulmotor till traktorn.
- 5, Efter montering, kontrollera alla anslutningar och testa maskinen olastad.



**WARNING:** Efter service och underhåll på maskinen, utför ett första testet utan last, sedan testa med lätt belastning för att se att redskapet fungerar korrekt innan redskapet återgår i normal drift.



## Service och underhåll

### 1. Dagligt underhåll (8 timmar)

- Kontrollera att anslutningarna mellan redskap och traktor är korrekta och rapportera relevanta problem till din återförsäljare. Se servicehandboken för felsökning, underhåll och reparation.
- Smörj redskapets fettnipplar.

### 2, 100 timmars underhåll

Efter 100 timmars drift bör vi kontrollera samtliga skruvförband, kontrollera låscylinders skick, samt hydraulledningars skick och eventuellt oljeläckage.

### 3, 1000 timmars underhåll

Efter 1000 timmars underhåll, förutom 100 timmars underhåll skall följande underhåll utföras:

- Kontrollera om de rörliga delarna är slitna, om de är slitna, byt ut de berörda delarna.

## Reservdelar

### Använd original reservdelar

Du står inför valet mellan "original" eller "kopia"!

Valet avgörs ofta av priset. Ett "billigt" köp kan i slutändan stå dig dyrt.

Några skäl för att välja TREJONs originaldelar:

- Kvalitet och passform
- Tillförlitlig funktion
- Högre livslängd och därmed en bättre ekonomisk drift
- Garanterad tillgänglighet genom TREJONs försäljningspartners

TREJONs originaldelar och tillbehör är konstruerade speciellt för dessa maskiner. Monteringen och/eller användningen av icke originaldelar och tillbehör kan negativt förändra tekniska egenskaper hos er maskin. Tillverkaren lämnar ingen garanti för skador som uppstår pga. att inte originaldelar eller originaltillbehör har använts.

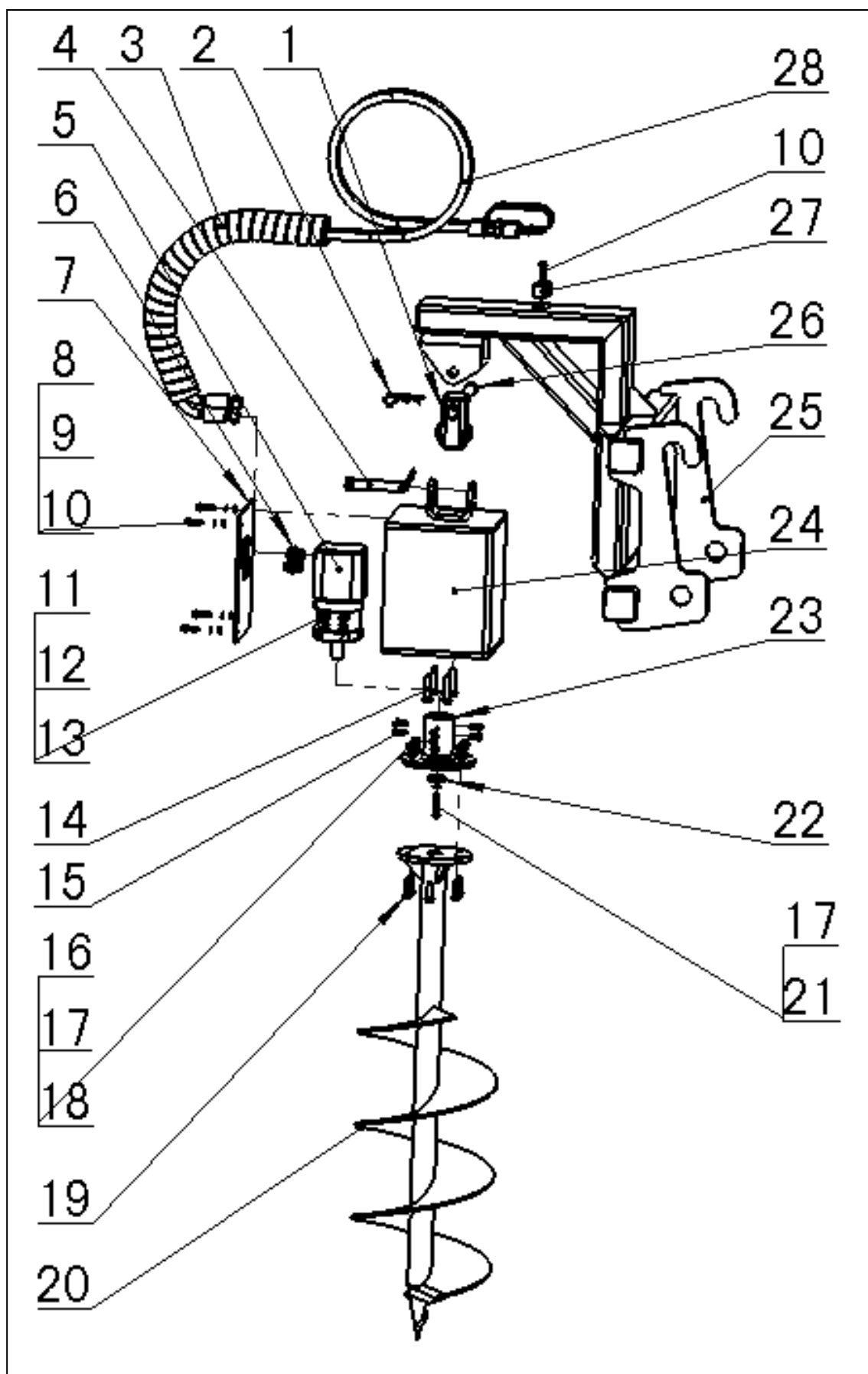
Garantin gäller inte för egenmäktiga förändringar som genomförts på maskinen.



Tag kontakt med den återförsäljare där du köpt maskinen, när du skall beställa reservdelar eller behöver annan service.

Vid reservdelsbeställning, ta alltid reda på rätt modell, typ och serienummer se maskinskytt placerad på chassiet.

Reservdelslista



Pos	Art,nr	Beskrivn.	Ant.	Pos	Art,nr	Beskrivn.	Ant.
1	11D32-200000-000	Universal joints components	1	15	000701 080201	Inner hexagon screw M8X20	8
2	1130-80501102-560	Split pin d5	2	16	000971 000101	Washer 10	6
3	11D32-000004-G00	Plastic jacket	1	17	000093 000101	Washer 10	7
4	11D32-000003-000	PIN shaft	1	18	006170 010001	Nut M10-8	6
5	BMSY-250-F6BDBLS	Motor	1	19	005783 100351	Bolt M10X35-8.8	6
6	1130-620400-G00	Connector	2	20	11D32-500000-300	φ300 drill	1
7	11D32-000001-000	Cover	1	21	005783 080451	Bolt M8X45-8.8	1
8	000971 000081	Washer 8	4	22	11D32-000005-000	Plate	1
9	000093 000081	Washer 8	4	23	11D32-400000-000	Flange	1
10	005783 080301	Bolt M8X30-8.8	5	24	11D32-300000-000	Power box	1
11	000971 000121	Washer 12	4	25	11D32-100000-000	Bracket	1
12	000093 000121	Washer 12	4	26	11D32-000002-000	Pin shaft	1
13	006170 012001	Nut M12-8	4	27	1130-430300-000	Clamp	1
14	005783 120501	Bolt M12X50-8.8	4	28	11D32-000100-000	Pipe	2

## Garanti- / Överlåtelsebevis

- Garantivillkor** - Gällande mellan försäljningsstället (Trejon AB:s återförsäljare) och maskinköparen.
- Allmänt om garanti - För att erhålla giltig garantin gäller nedan angivna villkor, samt de specifika garantivillkor som ställs av respektive leverantör. Dessa finns bifogade i instruktionsboken för respektive maskin i förekommande fall.
- Garantins giltighet - Garantin gäller 12 månader från inköpsdatum.  
- I vissa fall kan garantin vara begänsad av driftid.
- Garantin ersätter - Skadade delar som konstateras ha gått sönder vid normalt slitage på grund av tillverknings- eller råvarufel.  
- Endast arbetskostnad för byte av skadad garantidel.
- Garantin ersätter inte - Kostnader för frakt av maskin eller delar.  
- Resekostnader.  
- Eventuella följdkostnader som uppkommer till följd av skada på maskinen.  
- Maskin som köparen själv gjort/låtit göra ändringar på.  
- Skador som beror på normal förslitning av maskinen – ej hänförlig till fabriktionsfel, bristfällig service, användarens oerfarenhet eller användning av reservdelar som inte är original.  
- Onormal eller olämplig användning av maskinen.  
- Slitdelar såsom slangar, tätningar, oljor, batterier, remmar, knivar etc.  
- Garantitiden för utbytta delar under garantitiden upphör samtidigt som maskinens garantitid.  
- Normala justeringar, skötsel, underhåll eller handledning.
- Förfarande - Kontakta inköpsstället så fort ev. skada eller felfunktion upptäckts.  
Använd ej maskinen om skadan kan förvärras.  
- Garantireparationer får endast utföras av Trejon AB godkänd verkstad.

### OBSERVERA!

**Garantin träder i kraft förutsatt att maskinens GARANTI- / ÖVERLÅTELSEBEVIS är fullständigt ifyllt samt underskrivet av båda parter (säljare och köpare) samt kopia inskickat till Trejon AB senast 14 dagar från försäljningsdatum (säljaren ansvarar för att detta sker).**

### Överlåtelsebevis:

Maskinköparen bekräftar med sin underskrift att han mottagit instruktionsbok innehållande drifanvisningar, fått upplysningar om betjäning, säkerhets- och underhållsföreskrifterna som beskrivs i denna samt gjort leveransk kontroll av maskinen.

VÄNLIGEN TEXTA!



Produkt: \_\_\_\_\_ Serienr: \_\_\_\_\_

Säljare: \_\_\_\_\_ Företag: \_\_\_\_\_

Säljarens underskrift: \_\_\_\_\_ Inköpsdatum: \_\_\_\_\_

Köparens namn: \_\_\_\_\_ Telefon: \_\_\_\_\_

E-post: \_\_\_\_\_

Adress: \_\_\_\_\_ Postnr: \_\_\_\_\_

Ort: \_\_\_\_\_ Land: \_\_\_\_\_

Ort & Datum: \_\_\_\_\_ Köparens underskrift: \_\_\_\_\_



TREJON AB reserverar sig rätten att ändra eller förbättra visade modeller med tekniska eller kommersiella motiveringar, utan krav på att genomföra förändringarna på redan levererade maskiner. Bilder i handboken visar inte nödvändigtvis maskinen som är levererad.

Tekniska uppgifter, mått och vikter är oförbindliga. Fel förbehållna.

© 2013 Trejon AB, Sweden

Eftertryck, översättning samt utdrag får endast genomföras med skriftlig tillåtelse av TREJON AB, Företagsvägen 9, SE – 911 35 Vännäsby.

Alla rättigheter enligt upphovsrättslagen förbehålls.

# **FLEXITRAC**

**TREJON AB**  
**Företagsvägen 9**  
**SE-911 35 VÄNNÄSBY**  
**SWEDEN**  
**Tel: + 46 (0)935 39 900**  
**Fax: + 46 (0)935 39 919**

