



Bruksanvisning

GS-1530

GS-1532

GS-1930

GS-1932

GS-2032

GS-2632

GS-3232

GS-2046

GS-2646

GS-3246

CE

Med
underhållsinformation

Fifth Edition
Fourth Printing
Part No. 114313SW

Viktigt

Läs, ta till dig och följ noga dessa säkerhetsföreskrifter och driftsanvisningar innan maskinen tas i drift. Endast utbildad och auktoriserad personal har rätt att manövrera maskinen. Denna bruksanvisning bör betraktas som en permanent del av maskinen och ska alltid finnas till hands i maskinen. Kontakta Genie Industries om du har några frågor.

Innehåll

	Sida
Inledning	1
Definitioner av bilderna av symboler och risker	3
Allmän säkerhet	5
Personlig säkerhet	7
Säkerhet för arbetsområdet	8
Teckenförklaring	16
Reglage	19
Inspektioner	23
Driftsanvisningar	38
Transport- och lyftanvisningar	46
Underhåll	50
Specifikationer	52

Kontakta oss:

Internet: www.genielift.com
E-post: techpub@genieind.com

Copyright © 1997 Genie Industries

Femte upplagan: Fjärde tryckningen,
november 2009

"Genie" är ett registrerat varumärke som tillhör Genie Industries i USA och många andra länder. "GS" är ett varumärke som tillhör Genie Industries.



Tryckt på returpapper L

Tryckt i USA

Inledning

Ägare, användare och förare:

Tack för att ni valde vår maskin i ert arbete. Användarnas säkerhet har högsta prioritet för oss, och den uppnår vi bäst med gemensamma ansträngningar. Som användare och förare kan ni bidra till att öka säkerheten genom att:

- 1 Följa** arbetsgivarens, arbetsplatsens och lagstiftningens anvisningar.
- 2 Läs igenom, förstå och noga följa** instruktionerna i den här och andra bruksanvisningar som medföljer maskinen.
- 3 Tillämpa säkra arbetsmetoder** och använd sunt förnuft.
- 4 Bara anlita utbildade/auktoriserade förare**, som arbetar under kunniga och insatta arbetsledare.

Om det är något i den här bruksanvisningen som är oklart eller som ni anser bör läggas till, ber vi er kontakta oss.

Internet: www.genielift.com

E-post: techpub@genieind.com



Fara

Underlåtenhet att följa anvisningarna och säkerhetsreglerna i denna handbok kan leda till dödsfall eller allvarlig personskada.

Manövrera aldrig maskinen innan:

- Du har lärt dig och är väl förtrogen med principerna om hur maskinen ska manövreras på ett säkert sätt enligt denna bruksanvisning.

1 Undvik farliga situationer.

Bekanta dig med och förstå säkerhetsföreskrifterna noga innan du fortsätter till nästa avsnitt.

- Utför alltid en inspektion före drift.
- Utför alltid funktionstesterna innan maskinen tas i drift.
- Inspektera arbetsplatsen.
- Använd endast maskinen för avsett ändamål.

- Du har läst, förstått och följer tillverkarens anvisningar och säkerhetsregler – säkerhets- och förarhandböckerna samt maskinens dekaleringar.
- Du har läst, förstått och följer arbetsgivarens säkerhetsregler och arbetsplatsbestämmelser
- Du har läst, förstått och följer alla gällande nationella säkerhetsbestämmelser.
- Du har fått den utbildning som krävs för att manövrera maskinen på ett säkert sätt.

Inledning

Riskklassifikation

Genie använder följande symboler, färgkoder och signalord:



Varningssymbol – används för att göra dig uppmärksam på möjlig fara för personskador. Följ alla säkerhetsmeddelanden som följer efter denna symbol för att undvika personskador eller dödsolyckor.



Påvisar en riskfylld situation som, om den inte undviks, kommer att leda till dödsfall eller allvarlig personskada.



Påvisar en riskfylld situation som, om den inte undviks, kan leda till dödsfall eller allvarlig personskada.



Påvisar en riskfylld situation som, om den inte undviks, kan leda till måttlig eller lindrig personskada.



Påvisar en riskfylld situation som, om den inte undviks, kan leda till skada på egendom.

Avsedd användning

Maskinen är endast avsedd att användas för att lyfta personal med deras verktyg och material till en upphöjd arbetsplats.

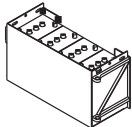


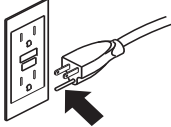


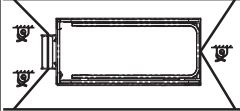





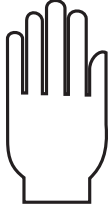


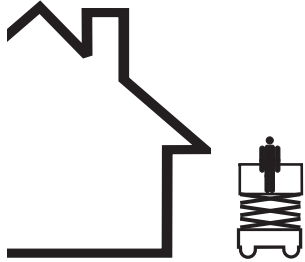
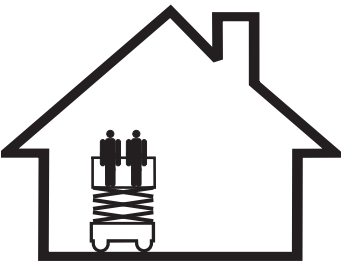
Underhåll av säkerhetsskyltar

Ersätt saknade eller skadade säkerhetsskyltar. Ta hela tiden hänsyn till förarens säkerhet. Tvätta säkerhetsskyltarna med vatten och ett mildt rengöringsmedel. Använd inte lösningsmedel vid rengöring, eftersom det kan skada skyltarna.

Definitioner av bilderna av symboler och risker

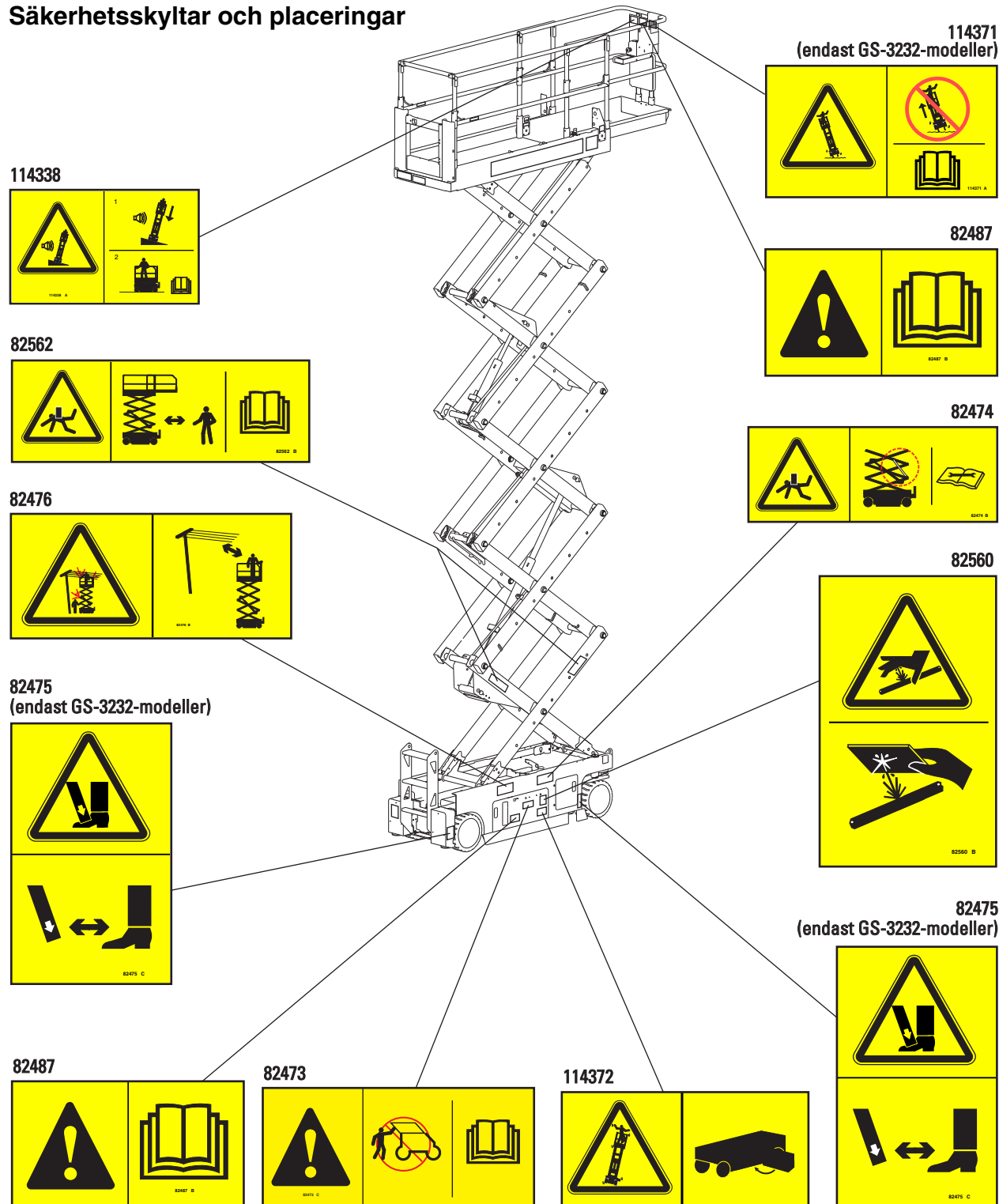
				
Läs bruksanvisningen	Läs servicehandboken	Klämrisik	Klämrisik	Kollisionsrisk
				
Risk för vältning	Risk för vältning	Risk för vältning	Risk för vältning	Risk för elektriska stötar
				
Risk för elektriska stötar	Explosionsrisk	Brandrisk	Risk för brännskada	Risk för hudinjektion
				
Koppla in säkerhetsarmen	Håll dig ur vägen för rörliga delar	Håll avstånd till stödben och hjul	Flytta maskinen till plant underlag	Stäng chassimodulen
				
Sänk plattformen	Ställ inte maskinen där den inte kan nivåjusteras med hjälp av stödbenen	Beakta säkerhetsavståndet	Endast utbildad underhållspersonal bör få komma åt komponenterna	Sök efter läckor med en bit kartong eller ett papper

Definitioner av bilderna av symboler och risker

 Batterierna används som motvikt	 Blockera hjulen	 Släpp bromsarna	 Använd bara en jordad sladd med tre kablar	 Byt ut skadade kablar och sladdar
 Hjultryck	 Transportdiagram	 Koppling	 Fästpunkt för livlina	 Rökning förbjuden
 Spänningsmått för ström till plattformen	 Tryckmått för luftledning till plattform	 Sidokraft	 Vindstyrka	
 Maximal kapacitet		 Utomhus		 Inomhus

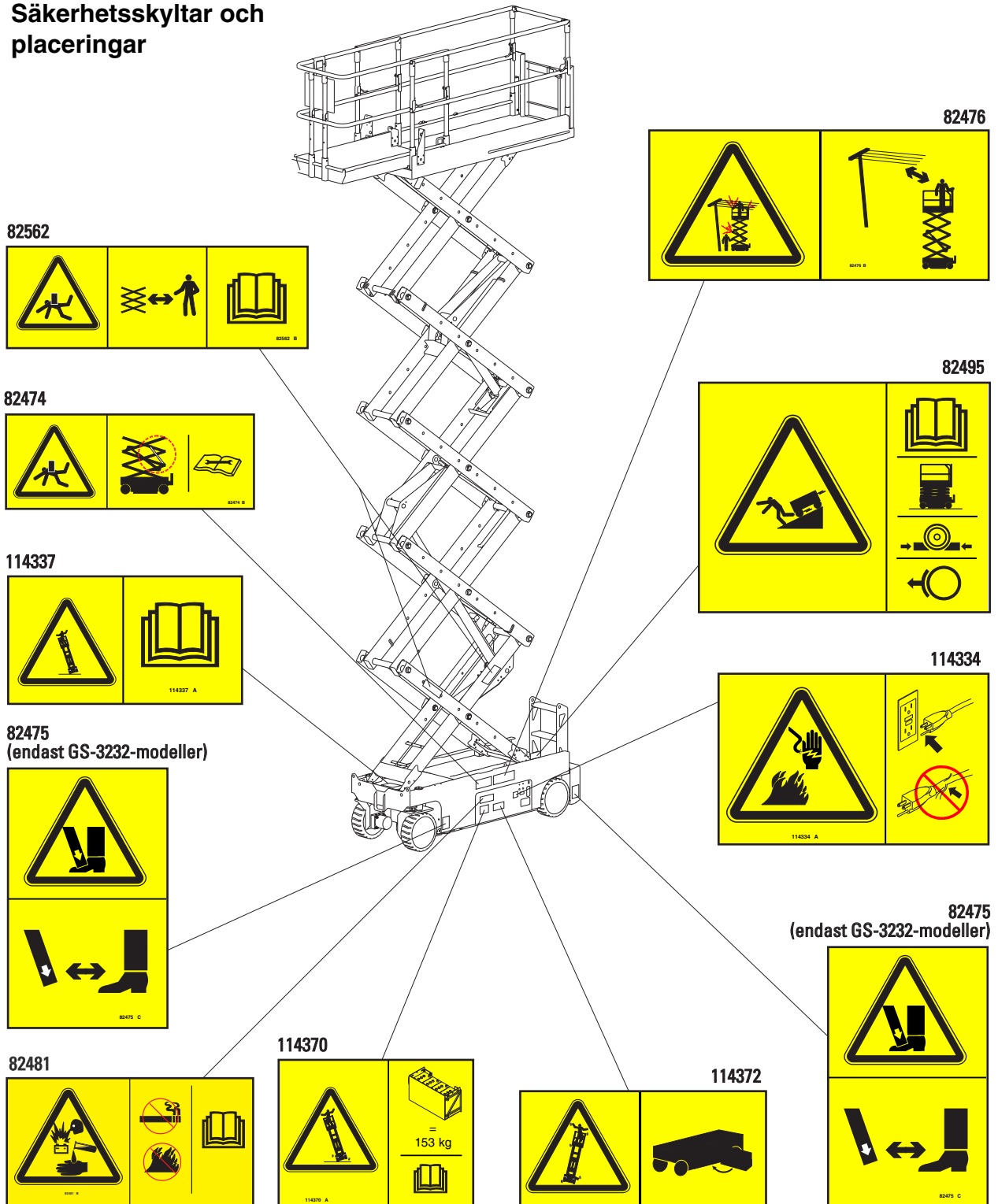
Allmän säkerhet

Säkerhetsskyltar och placeringar



Allmän säkerhet

Säkerhetsskyltar och placeringar



Personlig säkerhet

Fallskydd

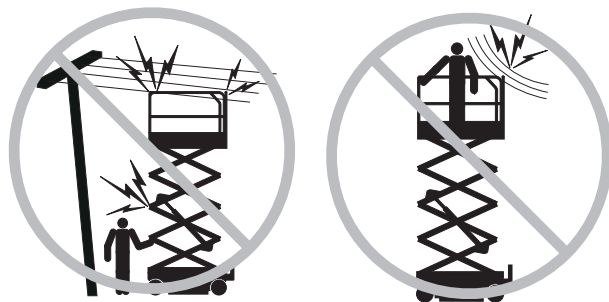
Personlig fallskyddsutrustning behövs inte vid drift av denna maskin. Om skyddsutrustningen föreskrivs i reglerna på byggplatsen eller av arbetsgivaren gäller följande:

All fallskyddsutrustning måste uppfylla tillämplig lagstiftning och användas i enlighet med tillverkarens anvisningar.

Säkerhet för arbetsområdet

⚠ Risk för elektriska stötar

Denna maskin är inte elektriskt isolerad och ger inget skydd mot kontakt med eller närhet till elektrisk ström.



Håll ett säkert avstånd till elledningar och elanordningar enligt tillämplig lagstiftning och följande tabell.

Linjespänning	Nödvändig frigång
0 till 50kV	3,05 m
50kV till 200kV	4,60 m
200kV till 350kV	6,10 m
350kV till 500kV	7,62 m
500kV till 750kV	10,67 m
750kV till 1 000kV	13,72 m

Ta hänsyn till plattformens rörelser, elledningar som svänger eller hänger ned och se upp för starka eller byiga vindar.

Håll dig på avstånd från maskinen, om den kommit i kontakt med strömförande kraftledningar. Markpersonal eller personal på plattformen får inte röra vid eller köra maskinen förrän strömmen i ledningarna stängts av.

Kör aldrig maskinen i åskväder eller oväder.

Använd aldrig maskinen som jordpunkt vid svetsarbeten.

⚠ Risk för vältning

Den sammanlagda vikten för personer och utrustning får inte överstiga plattformens maximala kapacitet.

Modeller med kapacitetsindikator:

Maximal kapacitet

GS-1530 och GS-1532	272 kg
GS-1930 och GS-1932	227 kg
GS-2032	363 kg
GS-2632	227 kg
GS-3232	227 kg
GS-2046	544 kg
GS-2646	454 kg
GS-3246	318 kg

Modeller utan kapacitetsindikator:

Den maximala kapaciteten varierar med plattformens höjd.

Maximal kapacitet – GS-1530 och GS-1532

Plattformens höjd	Maximal kapacitet
4,6 m	272 kg
4 m	390 kg
2,8 m	484 kg
1,6 m	390 kg
1 m	344 kg

Maximal kapacitet – GS-1930 och GS-1932

Plattformens höjd	Maximal kapacitet
5,8 m	227 kg
5,2 m	320 kg
3,7 m	435 kg
1,6 m	320 kg
1 m	227 kg

Säkerhet för arbetsområdet

Maximal kapacitet – GS-2032

Plattformens höjd	Maximal kapacitet
6 m	363 kg
5,7 m	512 kg
3,5 m	693 kg
2,4 m	608 kg
1 m	454 kg

Maximal kapacitet – GS-2632

Plattformens höjd	Maximal kapacitet
7,9 m	227 kg
6,4 m	442 kg
4,5 m	479 kg
2,8 m	409 kg
1 m	281 kg

Maximal kapacitet – GS-3232

Plattformens höjd	Maximal kapacitet
9,8 m	227 kg
9,1 m	344 kg
5,4 m	498 kg
3,5 m	433 kg
1 m	227 kg

Maximal kapacitet – GS-2046

Plattformens höjd	Maximal kapacitet
6 m	544 kg
5,7 m	744 kg
3,5 m	985 kg
2,4 m	873 kg
1 m	635 kg

Maximal kapacitet – GS-2646

Plattformens höjd	Maximal kapacitet
7,9 m	454 kg
5,9 m	744 kg
4,5 m	798 kg
2,8 m	701 kg
1 m	454 kg

Maximal kapacitet – GS-3246

Plattformens höjd	Maximal kapacitet
9,8 m	318 kg
9,1 m	483 kg
5,4 m	699 kg
3,5 m	608 kg
1 m	318 kg

Säkerhet för arbetsområdet

Höj aldrig plattformen, om inte maskinen står på ett fast, plant underlag.



Lutningslarmet ska inte användas som lutningsindikator. Lutningslarmet utlöses endast på chassit när maskinen är i en sluttning.

Om lutningslarmet utlöses:
Sänk plattformen. Flytta maskinen till ett fast, plant underlag. Om lutningslarmet utlöses när plattformen höjts, måste plattformen sänkas mycket försiktigt.

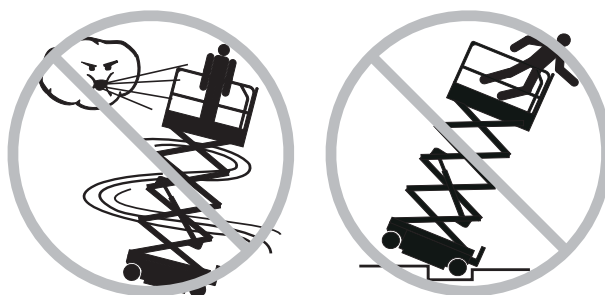
Kör aldrig fortare än 0,8 km/h med höjd plattform.

Användning utomhus: Lyft inte plattformen när vindstyrkan kan överstiga 12,5 m/s. Om vindstyrkan överstiger 12,5 m/s när plattformen är höjd, ska du sänka plattformen och inte fortsätta använda maskinen.

Avsedd användning: Ta hänsyn till maskinens sidolutningskapacitet och det högsta antalet tillåtna personer i maskiner, vilket anges på nästa sida.

Manövrera aldrig maskinen i stark eller byig vind.

Öka inte plattformens yta eller belastning. Maskinens stabilitet minskar ju större yta som utsätts för vind.



Var mycket försiktig och kör sakta med maskinen i infällt läge över ojämnt underlag, skräp eller ras/rivningsmassor, instabilt eller halt väglag eller nära håligheter och branta sluttningar.

Kör aldrig maskinen med höjd plattform på (eller i närheten av) ojämnt, instabilt underlag, dåligt väglag eller andra farliga förhållanden.

Använd aldrig maskinen som kran.

Förflytta aldrig maskinen eller andra föremål med hjälp av plattformen.

Se till att plattformen aldrig kommer i kontakt med intilliggande byggnader/konstruktioner.

Förankra aldrig plattformen i intilliggande byggnader/konstruktioner.

Placera aldrig laster utanför plattformens omkrets.

Använd inte maskinen när chassimodulerna är öppna.

Säkerhet för arbetsområdet

Skjut inte maskinen från eller dra den mot något föremål som finns utanför plattformen.



Maximalt tillåten manuell kraft

Modell	Manuell kraft	Maximalt antal personer i maskinen
GS-1530	400 N	Enbart användning inomhus - 2
GS-1532	400 N 200 N	Inomhus - 2 Utomhus - 1
GS-1930	400 N	Enbart användning inomhus - 2
GS-1932	400 N 200 N	Inomhus - 2 Utomhus - 1
GS-2032	400 N 200 N	Inomhus - 2 Utomhus - 1
GS-2632	400 N	Enbart användning inomhus - 2
GS-3232	400 N	Enbart användning inomhus - 2
GS-2046	400 N	Inomhus/utomhus - 2
GS-2646	400 N	Inomhus/utomhus - 2
GS-3246	400 N 200 N	Inomhus - 2 Utomhus - 1

Ändra eller koppla aldrig ur gränslägesbrytarna.

Ändra aldrig eller sätt ur stånd någon komponent som påverkar maskinens säkerhet eller stabilitet.

Sådana detaljer, som är av betydelse för maskinens stabilitet, får inte bytas ut mot detaljer med annan vikt eller med andra specifikationer.

Använd inte batterier som väger mindre än originalbatterierna. Batterierna används som motvikt och är av stor betydelse för maskinens stabilitet. Varje batteri måste väga 29,5 kg. Varje batterilåda inklusive batterier måste väga minst 152 kg.

Gör inga ändringar på arbetsplattformen utan ett i förväg givet skriftligt medgivande från tillverkaren. Plattformsvikten och plattformens yta eller belastning kan öka om du monterar på verktygsfästen eller liknande på plattformen, fotlisterna eller skyddsräckena.

Fasta eller överhängande laster får aldrig placeras eller fästas på någon del av maskinen.



Placera inte stegar eller byggnadsställningar i plattformen eller mot någon del av maskinen.

Transportera endast verktyg och material om de är jämnt fördelade och kan hanteras på ett säkert sätt av person(er) på plattformen.

Använd inte maskinen på ett underlag eller fordon som är i rörelse eller är rörligt.

Kontrollera att samtliga däck är i gott skick, att hjulens kronmuttrar är ordentligt åtdragna och att saxsprintarna monterats ordentligt.

Säkerhet för arbetsområdet

Om utrustad med stödben

Ställ inte upp maskinen på en yta där den inte kan nivåjusteras enbart med stödbenen.

Justera inte stödbenen medan plattformen är höjd.

Kör inte medan stödbenen är sänkta.

⚠ Klämrisk

Se upp så att du inte skadar händer, ben och armar i saxenheten.

Håll händerna borta när du faller ihop räckena.

Arbeta inte under plattformen eller i saxlänkarna om inte säkerhetsarmen är på plats.

Använd sunt förnuft och planera arbetet noga när du manövrerar maskinen från marken. Håll ett säkert avstånd mellan förare, maskin och fasta föremål.

⚠ Risk vid drift på sluttningar

Kör inte i en sluttning som överstiger maskinens lutnings- och sidolutningskapacitet.

Lutningskapaciteten gäller maskiner i nedsänkt läge.

Modell	Maximal lutningskapacitet nedsänkt läge	Maximal sidolutningskapacitet nedsänkt läge
GS-1530	30% (17°)	30% (17°)
GS-1532	30% (17°)	30% (17°)
GS-1930	25% (14°)	25% (14°)
GS-1932	25% (14°)	25% (14°)
GS-2032	30% (17°)	30% (17°)
GS-2632	25% (14°)	25% (14°)
GS-3232	25% (14°)	25% (14°)
GS-2046	30% (17°)	30% (17°)
GS-2646	30% (17°)	30% (17°)
GS-3246	25% (14°)	25% (14°)

Obs! Lutningskapaciteten påverkas av markförhållanden och dragkraft.

⚠ Risk för fall

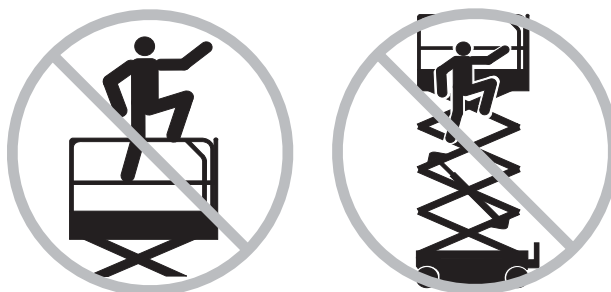
Skyddsräcket ger skydd mot fall. Om de som arbetar på plattformen måste använda personlig fallskyddsutrustning på grund av de regler som gäller för arbetsplatsen eller arbetsgivarens regler, ska skyddsutrustningen och dess användning stämma överens med anvisningarna från skyddsutrustningens tillverkare och tillämplig lagstiftning. Använd den godkända fästpunkten för livlina.

Håll plattformens golv rent från skräp.

Fäst kedjan vid plattformsingången eller stäng grinden innan manövreringen påbörjas.

Använd inte maskinen förrän samtliga skyddsräcken är ordentligt monterade och grinden är stängd.

Sitt, stå eller klättra aldrig på plattformens skyddsräcken. Var noga med att alltid stå stadigt på plattformsgolvet.



Klättra aldrig ner från en höjd plattform.

Gå inte in eller ut från plattformen om inte maskinen är i nedsänkt läge.

Säkerhet för arbetsområdet

Kollisionsrisk



Ta hänsyn till begränsade siktförhållanden och döda vinklar när du kör eller manövrerar maskinen.

Ta hänsyn till om plattformen förlängts när du flyttar maskinen.

Maskinen måste stå på plant underlag eller spännas fast, innan bromsarna frigörs.

Kontrollera arbetsplatsen med avseende på överliggande hinder eller liknande faror.



Var medveten om risken för klämskador när du håller i plattformens skyddsräcke.

Föraren måste följa arbetsgivarens, arbetsplatsens och lagstiftningens anvisningar om användning av personlig skyddsutrustning.

Sänk inte plattformen förrän området därunder är fritt från personal och hinder.



Begränsa körhastigheten efter väglaget, trafikstockning, sluttning, personal i området och andra faktorer som kan orsaka påkörningsolyckor.

Se till att maskinen inte kommer i vägen för en kran eller överliggande rörlig mekanism förrän kranens reglage först spärrats och/eller förebyggande åtgärder vidtagits för att förhindra eventuell kollision.

Utför aldrig konststycken eller spexa vid manövrering av maskinen.

Säkerhet för arbetsområdet

⚠ Risk för kroppsskada

Använd inte maskinen om den läcker hydraulolja eller luft. Hydraulolja eller luft som läcker ut kan tränga igenom huden och/eller orsaka frätskador.

Felaktig kontakt med komponenter under övertäckningar leder till allvarlig skada. Endast utbildad underhållspersonal bör få komma åt komponenterna. Operatören bör endast ha tillträde när han genomför inspektionen före drift. Alla delar måste vara stängda och säkrade under drift.

⚠ Explosions- och brandrisker

Använd aldrig maskinen eller ladda batteriet på farliga platser eller på platser där potentiellt brandfarliga eller explosiva gaser eller partiklar kan förekomma.

⚠ Risk för maskinskada

Använd aldrig en maskin som skadats eller har funktionsfel.

Utför en noggrann inspektion av maskinen före drift och testa samtliga maskinfunktioner före varje arbetsskifts början. En maskin som är skadad eller inte fungerar korrekt ska omedelbart märkas och tas ur drift.

Kontrollera att underhållet har utförts enligt anvisningarna i denna bruksanvisning och tillämplig servicehandbok

Kontrollera att alla dekalerna finns på maskinen och att de går att läsa.

Kontrollera att säkerhetshandboken, ansvarshandboken och bruksanvisningen är kompletta, går att läsa och förvaras i plattformens förvaringsfack.

⚠ Risk för komponentskador

Använd en batteriladdare som är max. 24V när du ska ladda batterierna.

Använd aldrig maskinen som jordpunkt vid svetsarbeten.

Säkerhet för arbetsområdet

⚠ Säkerhet batteri

Risk för brännskada



Batterierna innehåller syra. Bär alltid skyddskläder och skyddsglasögon när du hanterar batterier.



Undvik att spilla batterisyra eller att komma i kontakt med den. Neutralisera batterisyraspill med natriumbikarbonat och vatten.

Se till att det inte kommer vatten eller regn på batterierna eller laddaren när du laddar batterierna.

Explosionsrisk



Skydda batterierna från gnistbildning, eldslågor och tända cigaretter. Batterierna avger en explosiv gas.

Batterilådan ska vara öppen medan laddning pågår.

Rör inte vid batteripolerna eller kabelklamrarna med verktyg som kan orsaka gnistbildning.

Risk för komponentskador

Använd en batteriladdare som är max. 24V när du ska ladda batterierna.

Risk för elektriska stötar/ brännskada



Anslut endast batteriladdaren till ett jordat, 3-trådigt växelströms-uttag.

Kontrollera dagligen att varken kablar, ledningar eller trådar har skadats. Byt ut skadade delar innan maskinen tas i drift.

lakta försiktighet så att du inte får en elektrisk stöt från batteripolerna. Ta av alla ringar, klockor och andra smycken.

Risk för vältning

Använd inte batterier som väger mindre än originalbatterierna. Batterierna används som motvikt och är av stor betydelse för maskinens stabilitet. Varje batteri måste väga 29,5 kg. Varje batterilåda inklusive batterier måste väga minst 152 kg.

Risk för lyftskador

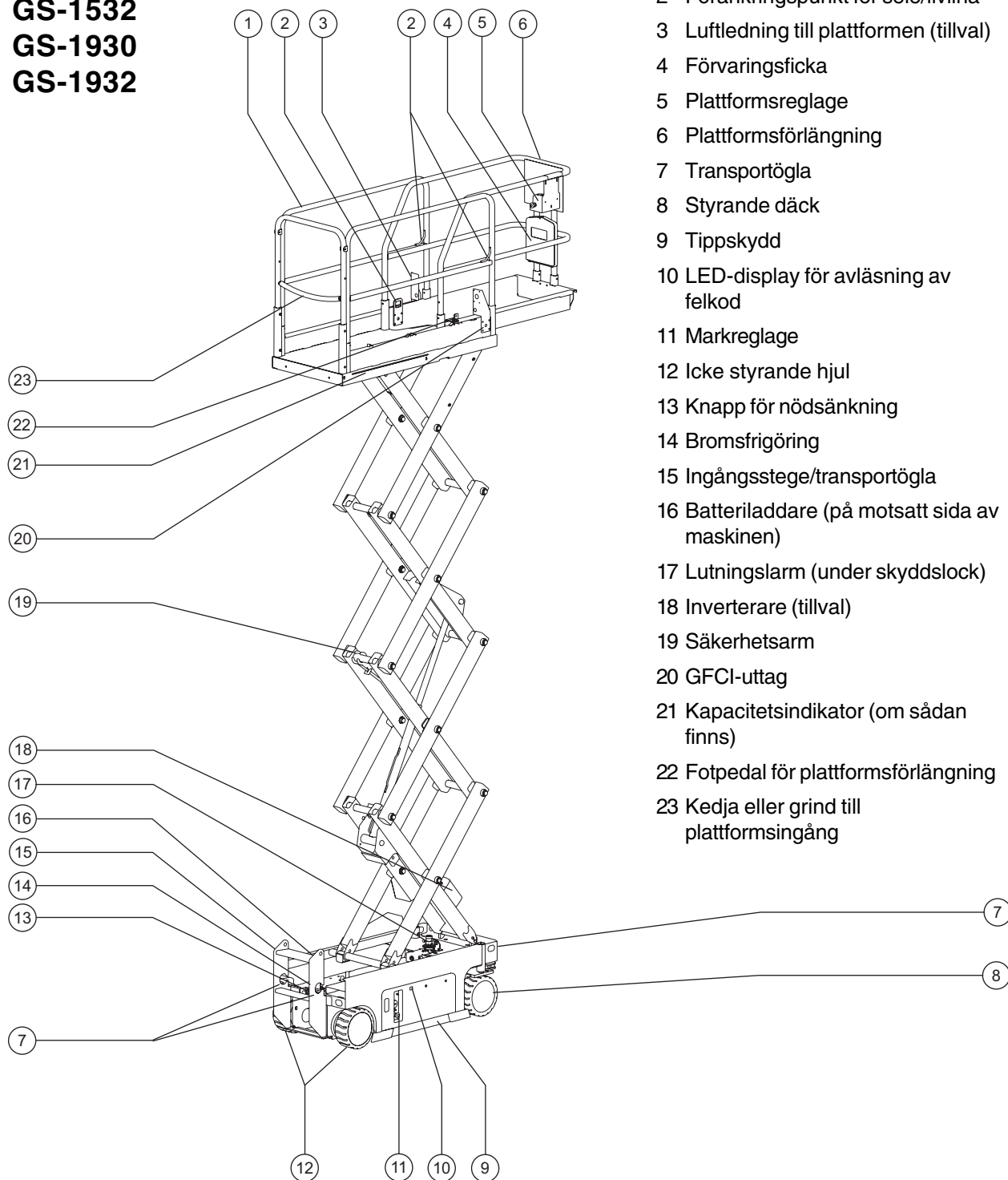
Be om hjälp och använd rätt lyftteknik när du ska lyfta batterierna.

Avstängning efter varje användning

- 1 Välj en säker uppställningsplats – ett fast, plant underlag, fritt från hinder och trafik.
- 2 Sänk plattformen.
- 3 Vrid nyckelomkopplaren till Från-läget och ta ur nyckeln så att inga obehöriga kan använda maskinen.
- 4 Blockera hjulen.
- 5 Ladda batterierna.

Teckenförklaring

GS-1530
GS-1532
GS-1930
GS-1932



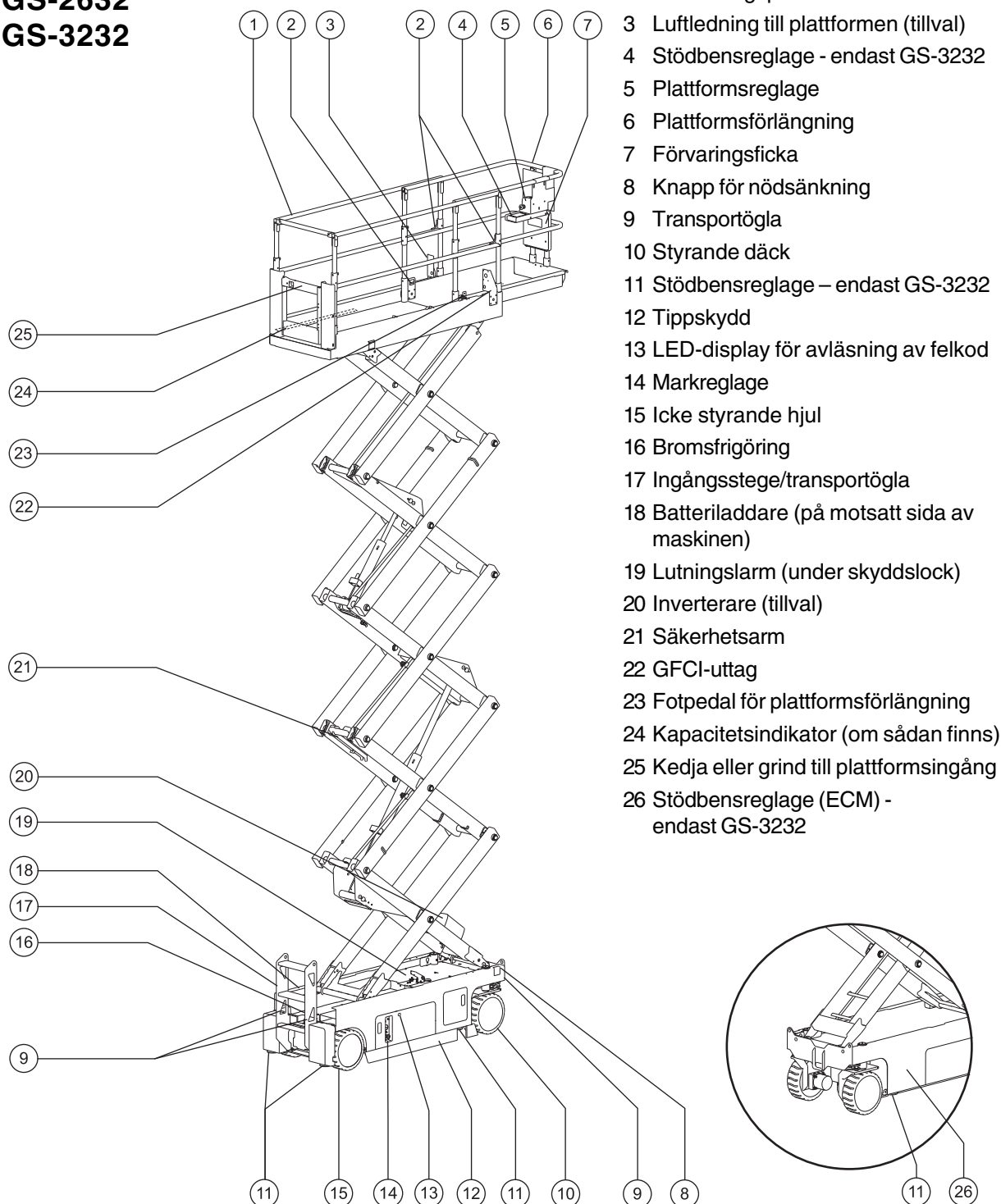
Genie
 A TEREX COMPANY

Teckenförklaring

GS-2032

GS-2632

GS-3232

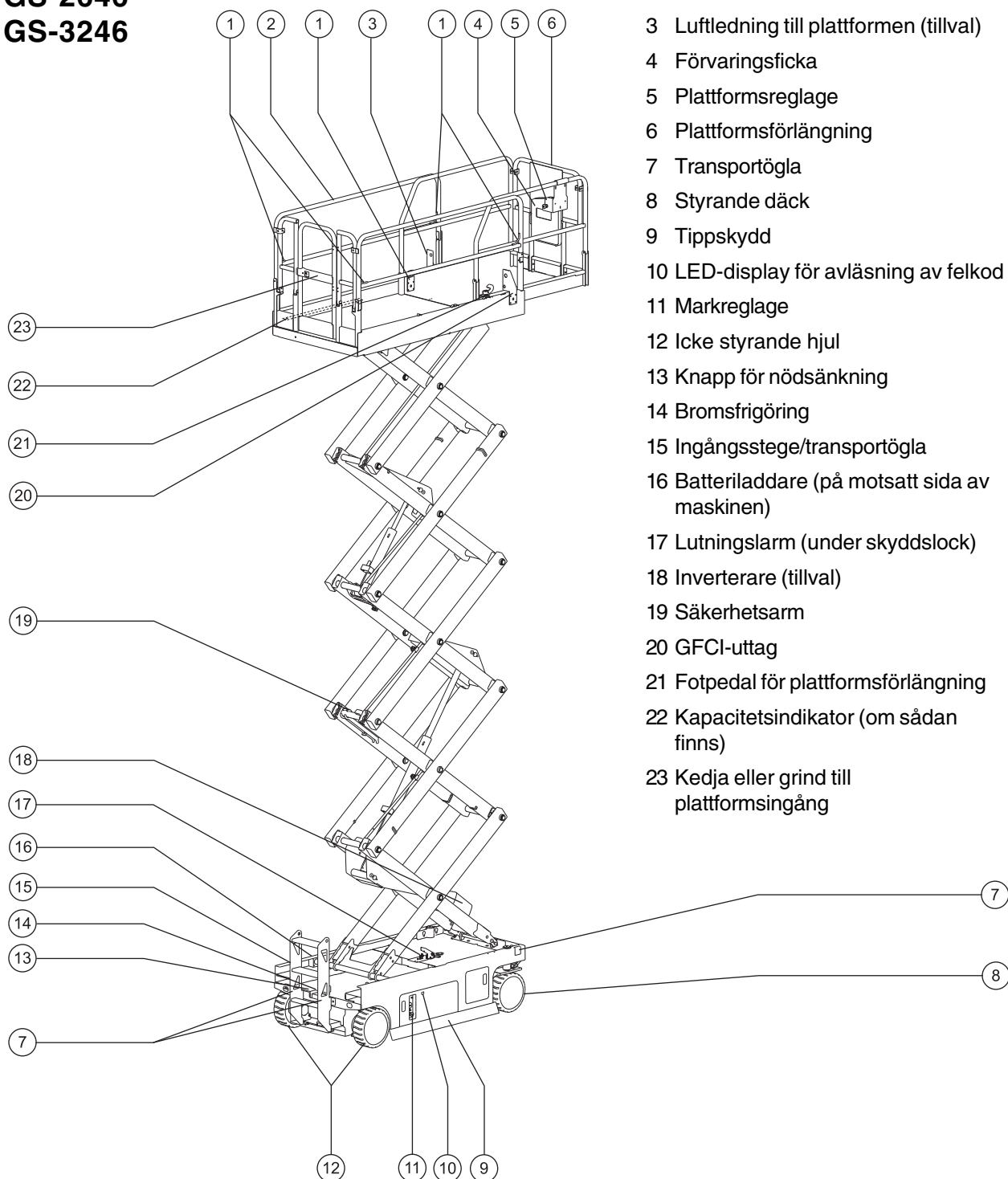
Genie
A TEREX COMPANY

Teckenförklaring

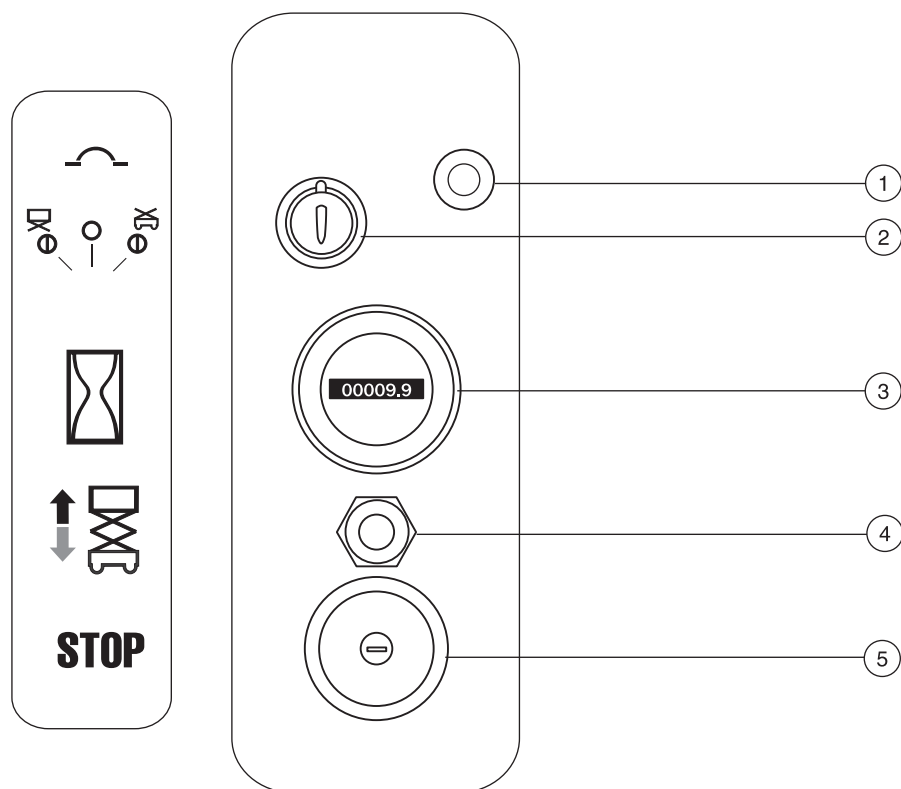
GS-2046

GS-2646

GS-3246



Reglage



Markreglagepanel

- 1 7A brytare för elkretsar
- 2 Nyckelomkopplare för val av plattform/från/mark
Vrid nyckelomkopplaren till plattformsläget så fungerar plattformsreglagen. Vrid nyckelomkopplaren till Från-läget så stängs maskinen av. Vrid nyckelomkopplaren till basläget så fungerar plattformsreglagen.
- 3 Timräknare
Visar hur många timmar maskinen har körts.

- 4 Vippomkopplare plattform upp/ned

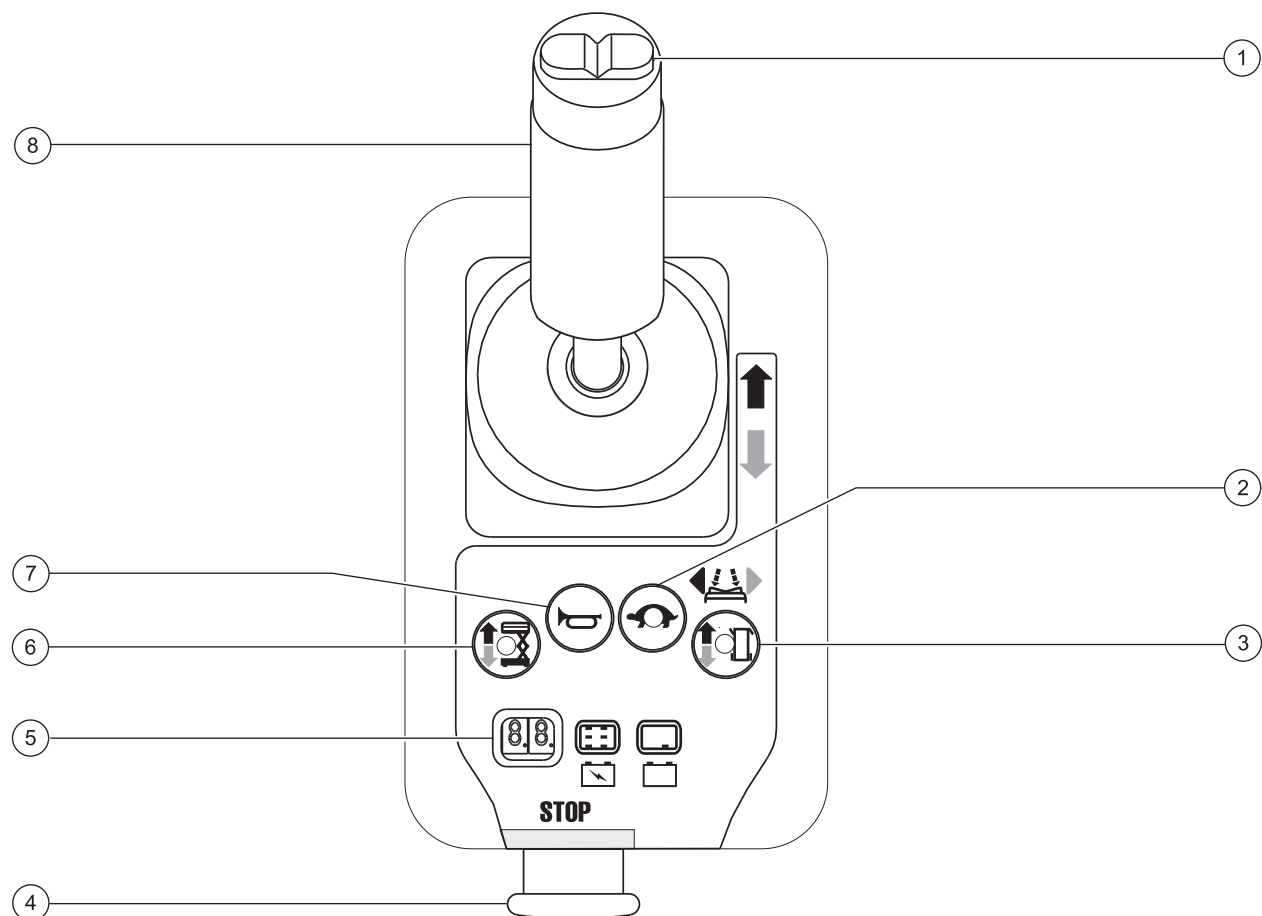
Flytta omkopplaren upp, så höjs plattformen. Flytta omkopplaren ned, så sänks plattformen.



- 5 Röd nödstoppknapp

Tryck in den röda nödstoppknappen till Från-läget så att samtliga funktioner avstannar. Dra ut den röda nödstoppknappen till Till-läget för att använda maskinen.

Reglage



Plattformens manöverpanel

- | | |
|--|--|
| 1 Tumvippomkopplare för styrfunktioner | 5 LED (lysdiod) |
| 2 Körhastighetsknapp | 6 Knapp för val av lyftfunktion |
| 3 Knapp för val av körfunktion | 7 Signalknapp |
| 4 Röd nödstoppknapp | 8 Proportionellt reglage och funktionsstartknapp för lyft- och körfunktioner |

Reglage

Plattformens manöverpanel

- 1 Tumvippomkopplare för styrfunktioner
Tryck tumvippomkopplaren i någon av riktningarna för att aktivera styrfunktionen.
- 2 Körhastighetsknapp
Tryck på den här knappen för att aktivera långsam eller snabb körfunktion.
- 3 Knapp för val av körfunktion
Tryck på den här knappen för att aktivera körfunktionen.
- 4 Röd nödstoppsknapp
Tryck in den röda nödstoppsknappen till Från-läget så att samtliga funktioner avstannar. Dra ut den röda nödstoppsknappen till Till-läget för att använda maskinen.
- 5 LED (lysdiod)
Diagnosavläsning, kontrollampa för batteriladdning och plattformsoverbelastning.
- 6 Knapp för val av lyftfunktion
Tryck på den här knappen för att aktivera lyftfunktionen.



7 Signalhornsknapp

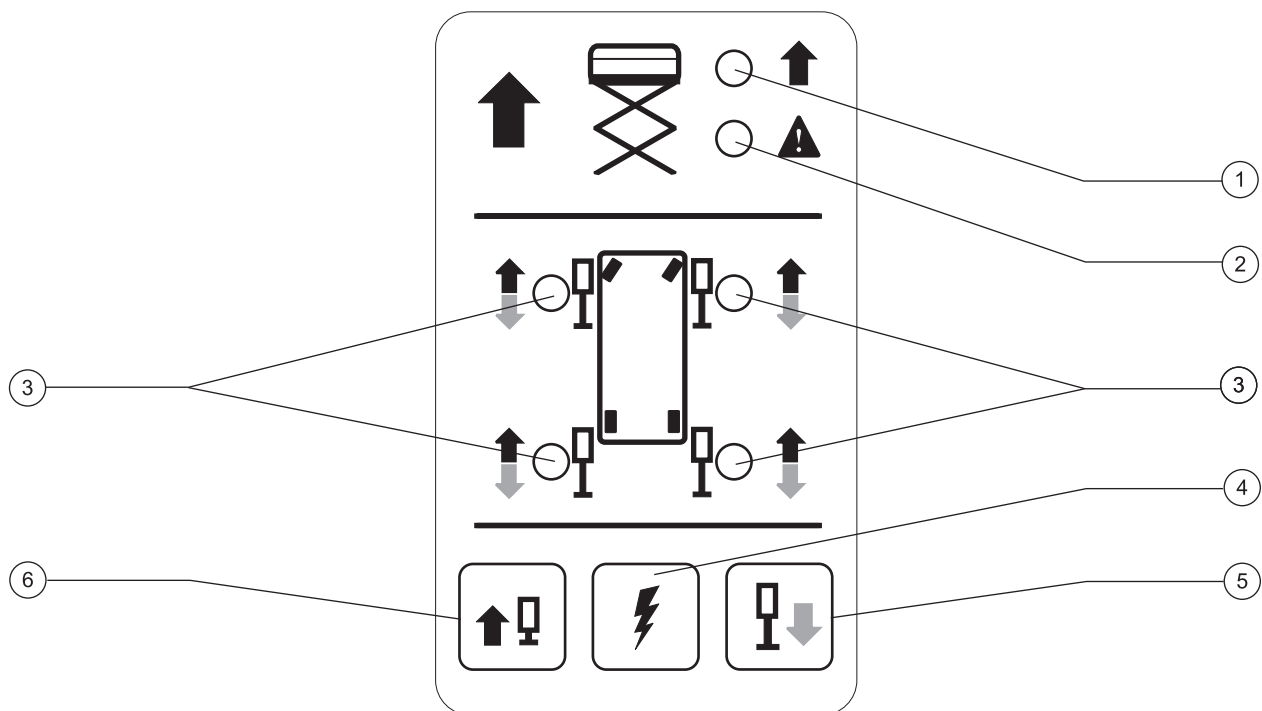
Tryck på signalhornsknappen, så låter signalhornet. Släpp upp signalhornsknappen, så tystnar signalhornet.

8 Proportionellt reglage och funktionsstartknapp för lyft- och körfunktioner

Lyftfunktion: Flytta reglagehandtaget i samma riktning som den blå pilen, så höjs plattformen. Flytta reglagehandtaget i samma riktning som den gula pilen, så sänks plattformen. Sänkningslarmet ljuder medan plattformen sänks.

Körfunktion: Flytta reglagehandtaget i samma riktning som den blå pilen på manöverpanelen, så kör maskinen i samma riktning som den blå pilen. Flytta reglagehandtaget i samma riktning som den gula pilen på manöverpanelen, så kör maskinen i samma riktning som den gula pilen.

Reglage



Stödbensreglagepanel (GS-3232)

1 Kontrollampa för lyft

Blir grön för att påvisa att upp/ned-funktionerna fungerar.

2 Indikatorlampa för lyftfel

Blir röd för att påvisa att upp/ned-funktionerna inte fungerar.

3 Kontrollampor för de olika stödbenen

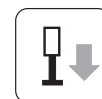
Lyser grönt för att påvisa att stödbenen har fått kontakt med underlaget Blinkar rött eller lyser rött för att påvisa något fel på stödbenen.

4 Startknapp

Håll knappen intryckt för att aktivera knappen som skjuter ut eller drar in stödbenen.

5 Knapp för utskjutning av stödbenen

Tryck på den här knappen för att skjuta ut stödbenen.



6 Knapp för indragning av stödbenen

Tryck på den här knappen för att dra in stödbenen.



Inspektioner



Manövrera aldrig maskinen innan:

- Du har lärt dig och är väl förtrogen med principerna om hur maskinen ska manövreras på ett säkert sätt enligt denna bruksanvisning.

1 Undvik farliga situationer.

2 Utför alltid en inspektion före drift.

Lär dig att utföra en inspektion före drift innan du fortsätter till nästa avsnitt.

- 3 Utför alltid funktionstesterna innan maskinen tas i drift.
- 4 Inspektera arbetsplatsen.
- 5 Använd endast maskinen för avsett ändamål.

Grundregler om inspektion före drift

Det åligger föraren att utföra en inspektion och rutinunderhåll före drift.

Inspektionen före drift är en visuell kontroll som föraren utför före varje arbetspass början. Syftet med inspektionen är att upptäcka om något är fel med maskinen, innan föraren utför funktionstesterna.

Inspektionen före drift bidrar också till att avgöra om rutinunderhåll krävs. Föraren får bara utföra det rutinunderhåll som finns angivet i denna handbok.

Se listan på nästa sida och kontrollera varje post.

Om du upptäcker någon otillåten avvikelse från levererat skick måste maskinen märkas och tas ur drift.

Maskinen får endast repareras av en auktoriserad reparatör och enligt tillverkarens specifikationer. Efter varje reparation måste föraren åter utföra en inspektion före drift innan funktionstesterna genomförs.

Schemalagda underhållsinspektioner ska utföras av auktoriserade reparatörer enligt tillverkarens specifikationer och föreskrifterna i ansvarshandböckerna.

Inspektioner

Inspektion före drift

- Kontrollera att bruksanvisningen, säkerhets- och ansvarshandböckerna är kompletta, går att läsa och förvaras i plattformens förvaringsfack.
- Se till att alla dekalerna finns på maskinen och att de går att läsa. Se avsnittet Inspektioner.
- Kontrollera att det inte finns hydrauloljeläckage och att hydrauloljenivån är korrekt. Fyll på olja vid behov. Se avsnittet Underhåll.
- Kontrollera att batteriet inte läcker och att batteriets vätskenivå är korrekt. Fyll på destillerat vatten vid behov. Se avsnittet Underhåll.

Kontrollera att följande komponenter eller områden inte har skadats, har monterats fel eller saknas eller har ändrats på ett otillåtet sätt:

- Elkomponenter, ledningsdragning och elkablar
- Hydraulslangar, kopplingar, cylindrar och ventilblock
- Batterienhet och anslutningar
- Drivmotorer
- Glidklackar
- Däck och hjul
- Jordfläta
- Gränslägesbrytare, larm och signalhorn
- Larm och blinkfyrar (om sådan finns)
- Muttrar, bultar och andra fästanordningar
- Kedja eller grind till plattformsingång
- Komponenter för frigöring av broms
- Säkerhetsarm
- Komponenter för plattformsoverbelastning

- Tippskydd
- Plattformförlängning
- Sax- och låsstift
- Plattformens styrspak

Kontrollera hela maskinen med avseende på följande:

- Sprickor i svetsfogar eller bärande komponenter
- Bucklor eller skador på maskinen
- Kraftig rost, korrosion eller oxidering
- Kontrollera att alla bärande eller andra nödvändiga komponenter finns med och att alla tillhörande fästanordningar och stift har monterats och är ordentligt åtdragna.
- Kontrollera att sidoräcken monterats och bultar/skruvar dragits åt.
- Förvissa dig om att chassimodulerna är stängda, att de har reglats och sitter ihop ordentligt.

Obs! Om plattformen måste höjas för att maskinen ska inspekteras måste du först se till att säkerhetsarmen är på plats. Se avsnittet Driftsanvisningar.

Inspektioner



Manövrera aldrig maskinen innan:

- Du har lärt dig och är väl förtrogen med principerna om hur maskinen ska manövreras på ett säkert sätt enligt denna bruksanvisning.

- 1 Undvik farliga situationer.
- 2 Utför alltid en inspektion före drift.

3 Utför alltid funktionstester innan maskinen körs.

Lär dig funktionstesterna noga så att du förstår dem innan du fortsätter till nästa avsnitt.

- 4 Inspektera arbetsplatsen.
- 5 Använd endast maskinen för avsett ändamål.

Grundregler om funktionstester

Syftet med funktionstesterna är att upptäcka eventuella felaktigheter innan maskinen tas i drift. Föraren måste följa de stegvisa anvisningarna tills maskinens samtliga funktioner testats.

En felaktig maskin får aldrig användas. Om funktionsfel upptäcks på maskinen måste den märkas och tas ur drift. Maskinen får endast repareras av en auktoriserad reparatör och enligt tillverkarens specifikationer.

När maskinen reparerats, måste den genomgå en inspektion före drift och åter funktionstestas av föraren, innan den tas i drift.

Inspektioner

- 1 Ställ upp och testa maskinen på ett fast, plant underlag som är fritt från hinder.
- 2 Kontrollera att batterierna har anslutits.

Vid chassits manöverpanel

- 3 Dra ut plattformens och chassits röda nödstoppknappar till Till-läget.
- 4 Vrid nyckelomkopplaren till markreglering.
- 5 Titta på LED-displayen för avläsning av felkod på plattformsreglagen.

- ⊙ Resultat: LED-displayen ska se ut som på bilden till höger.



Test av nödstopp

- 6 Tryck in chassits röda nödstoppknapp till Från-läget.
- ⊙ Resultat: Ingen funktion ska fungera.
- 7 Dra ut den röda nödstoppknappen till Till-läget.

Test av UPP/NER-funktionerna

Ljudsignalerna från den här maskinen och från standardsignalhornet kommer från samma centrallarm. Signalhornet ger ifrån sig en ihållande ton. Sänkningslarmet ger ifrån sig 60 pip/minut. Larmet, som utlöses när tippskydden inte har aktiverats, ger ifrån sig 300 pip/minut. Larmet, som utlöses när maskinen inte står på plant underlag, ger ifrån sig 600 pip/minut. Ett signalhorn (liknande det som finns i bilar) kan erhållas som tillval.

- 8 Aktivera upp-funktionen.
- ⊙ Resultat: Plattformen ska lyftas.
- 9 Aktivera ner-funktionen.
- ⊙ Resultat: Plattformen ska nu sänkas. Sänkningslarmet ska ljuda medan plattformen sänks.

Testa nödsänkningen

- 10 Aktivera upp-funktionen och höj plattformen ca 60 cm.
- 11 Dra ut knappen för nödsänkning bakom ingångsstegen.
- ⊙ Resultat: Plattformen ska nu sänkas. Sänkningslarmet kommer inte att ljuda.
- 12 Vrid nyckelomkopplaren till manövrering från plattformen.

Vid plattformens manöverpanel

Test av nödstopp

- 13 Tryck in plattformens röda nödstoppknapp till Från-läget.
- ⊙ Resultat: Ingen funktion ska fungera.

Test av signalhornet

- 14 Dra ut den röda nödstoppknappen till Till-läget.
- 15 Tryck på signalhornsknappen.
- ⊙ Resultat: Signalhornet ska ljuda.

Inspektioner

Test av funktionsstartknappen

- 16 Håll inte in funktionsstartomkopplaren på reglagehandtaget.
- 17 Flytta reglagehandtaget långsamt i den blå pilens riktning och därefter i den gula pilens riktning.

⦿ Resultat: Ingen funktion ska fungera.

Test av UPP/NER-funktionerna

- 18 Tryck på väljarknappen för lyftfunktionen.
- 19 Håll funktionsstartknappen på reglagehandtaget intryckt.



- 20 Rör sakta reglagehandtaget i den blå pilens riktning.

⦿ Resultat: Plattformen ska lyftas. Tippskydden ska nu fällas ut.

- 21 Släpp styrspaken.

⦿ Resultat: Plattformen ska sluta stiga.

- 22 Håll funktionsstartknappen intryckt. Flytta reglagehandtaget långsamt i den gula pilens riktning.

⦿ Resultat: Plattformen ska nu sänkas. Sänkningslarmet ska ljuda medan plattformen sänks.

När plattformen sänks ska den stanna när den är 2,1 m från marken. Se till att området under plattformen är fritt från personer och hinder innan du fortsätter. Om du vill sänka plattformen ytterligare, frigör du reglagehandtaget, väntar i 5 sekunder och flyttar därefter reglagehandtaget igen.

Test av styrningen

Obs! Vid test av styrningen och funktionerna ska du stå på plattformen vänd mot maskinens styrande.

- 23 Tryck på väljarknappen för körfunktion.



- 24 Håll funktionsstartknappen på reglagehandtaget intryckt.

- 25 Tryck tumvippomkopplaren överst på reglagehandtaget mot den blå triangeln på manöverpanelen.

⦿ Resultat: Styrhjulen ska vrida sig i samma riktning som den blå triangeln på manöverpanelen.

- 26 Tryck tumvippomkopplaren mot den gula triangeln på manöverpanelen.

⦿ Resultat: Styrhjulen ska vrida sig i samma riktning som den gula triangeln på manöverpanelen.

Inspektioner

Testkörning och bromstest

- 27 Håll funktionsstartknappen intryckt.
- 28 Flytta reglagehandtaget långsamt i samma riktning som den blå pilen på manöverpanelen tills maskinen börjar röra sig. Placera därefter handtaget i mittläget.
- ⦿ Resultat: Maskinen ska nu röra sig i samma riktning som den blå pilen och därefter stanna tvärt.
- 29 Flytta reglagehandtaget långsamt i samma riktning som den gula pilen på manöverpanelen tills maskinen börjar röra sig. Placera därefter handtaget i mittläget.
- ⦿ Resultat: Maskinen ska nu röra sig i samma riktning som den gula pilen och därefter stanna tvärt.

Obs! Bromsarna måste kunna hålla maskinen på en sluttning som den kan ta sig uppför.

Test av lutningsindikatorns funktion

- Obs! Utför denna test från marken med hjälp av plattformens manöverpanel. Stå inte på plattformen.
- 30 Sänk ner plattformen helt.
- 31 Placera en cirka 5 cm hög träklots under båda hjulen på ena sidan och kör upp maskinen på dessa.
- 32 Lyft plattformen ungefär 2,1 m från marken.
- ⦿ Resultat: Plattformen ska sluta höjas och lutningslarmet ska ge ifrån sig 600 pip/minut.
- 33 Flytta körreglaget i den blå pilens riktning och flytta sedan körreglaget i den gula pilens riktning.
- ⦿ Resultat: Körfunktionen ska inte fungera i någon av riktningarna.
- 34 Sänk plattformen och ta bort båda träklotsarna.

Inspektioner

Test av begränsad körhastighet

35 Tryck på väljarknappen för lyftfunktionen.

36 Håll funktionsstartknappen intryckt. Lyft plattformen ungefär 1,2 m från marken.

⦿ Resultat: Tippskydden ska nu fällas ut.

37 Tryck på väljarknappen för körfunktion.

38 Håll funktionsstartknappen intryckt. Flytta reglagehandtaget långsamt till positionen för körning.

⦿ Resultat: Den maximala körhastigheten med upprest plattform ska inte överstiga 20 cm/s.

Om körhastigheten med höjd plattform överstiger 20 cm/s ska maskinen omedelbart märkas och tas ur drift.

Test av tippskydden

Obs! Tippskydden ska fällas ut automatiskt när plattformen höjs. Tippskydden aktiverar en annan gränslägesbrytare, som gör att maskinen kan fortsätta att fungera. Om tippskydden inte fälls ut, utlöses ett larm och det går inte att köra maskinen.

39 Hög plattformen.

⦿ Resultat: När plattformen höjs 1,2 m över markytan ska tippskydden fällas ut.

40 Tryck på ena sidans tippskydd och därefter på den andra sidans.

⦿ Resultat: Tippskydden ska inte röra sig.

41 Sänk plattformen.

⦿ Resultat: Tippskydden ska nu återgå till infällt läge.

42 Placera en cirka 5 cm hög träklots under ett tippskydd. Hög plattformen.

⦿ Resultat: Innan plattformen höjs 2,1 m över markytan ska ett larm utlösas och körfunktionen vara ur funktion.

43 Sänk plattformen och ta bort träklotsen.

Inspektioner

Testa stödbenssystemet

44 Tryck på väljarknappen för lyftfunktionen.

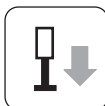
45 Håll funktionsstartknappen på reglagehandtaget intryckt.

46 Rör sakta reglagehandtaget i samma riktning som den blå pilen.

☉ Resultat: Plattformen ska höjas till 6,7 m och sedan stanna. Kontrollampen för lyftfel tänds.

47 Sänk ner plattformen helt.

48 Håll knappen för utskjutning av stödbenen intryckt.



☉ Resultat: Stödbenen ska inte skjutas ut.

49 Håll funktionsstartknappen intryckt. Håll knappen för utskjutning av stödbenen intryckt.



☉ Resultat: Stödbenen ska skjutas ut. Kontrollamporna för de olika stödbenen börjar lysa grönt när motsvarande stödben får kontakt med marken.

Håll funktionsstartknappen och knappen för utskjutning av stödbenen intryckta tills varningslampan för lyftaktivering börjar lysa grön och det hörs ett pip. Maskinen står nu plant. Vid den tidpunkten är kör- och styrfunktionerna urkopplade.

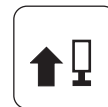
50 Håll funktionsstartknappen på reglagehandtaget intryckt.

51 Rör sakta reglagehandtaget i samma riktning som den blå pilen.

☉ Resultat: Plattformen ska höjas till 9,8 m och sedan stanna.

52 Sänk ner plattformen helt.

53 Håll knappen för indragning av stödbenen intryckt.



☉ Resultat: Stödbenen ska inte dras in.

54 Håll funktionsstartknappen intryckt. Håll knappen för indragning av stödbenen intryckt.

☉ Resultat: Stödbenen ska börja dras in.

Släpp funktionsstartknappen och knappen för indragning av stödbenen när stödbenen har lämnat marken. Efter cirka fem sekunder slocknar varningslampan för stödbenen. Alla funktioner är återställda.

Obs! Maskinens körhastighet sänks första gången körfunktionen används efter indragning av stödbenen. Körhastigheterna återgår till det normala efter cirka 6 sekunders körning.

Inspektioner



Manövrera aldrig maskinen innan:

- Du har lärt dig och är väl förtrogen med principerna om hur maskinen ska manövreras på ett säkert sätt enligt denna bruksanvisning.

- 1 Undvik farliga situationer.
- 2 Utför alltid en inspektion före drift.
- 3 Utför alltid funktionstester innan maskinen körs.

4 Inspektera arbetsplatsen.

Lär dig arbetsplatsinspektionen noga så att du förstår den, innan du fortsätter till nästa avsnitt.

- 5 Använd endast maskinen för avsett ändamål.

Grundregler

Syftet med inspektionen av arbetsplatsen är att underlätta för föraren att avgöra om det går att arbeta säkert med maskinen på arbetsplatsen. Inspektionen ska utföras av föraren innan maskinen flyttas till arbetsplatsen.

Det är förarens skyldighet att informera sig om och minnas alla faror som kan förekomma på den nya arbetsplatsen och att uppmärksamma och undvika dem medan han flyttar, iordningställer och manövrerar maskinen.

Arbetsplatsinspektion

Uppmärksamma och undvik följande farliga situationer:

- branter och håll
- gupp, markhinder och skräp/rivningsmassor
- sluttningar
- instabila eller hala ytor
- överliggande hinder och högspänningsledningar
- farliga platser
- otillräcklig bärighet hos underlaget för att tåla belastningen från maskinen
- vind- och väderleksförhållanden
- närvaro av obehörig personal
- andra förhållanden som kan försämra säkerheten

Inspektioner

Kontroll av dekalerna för modellerna GS-1530, GS-1532, GS-1930 och GS-1932

Använd bilderna på nästa sida för att kontrollera att samtliga dekalerna går att läsa och finns på maskinen.

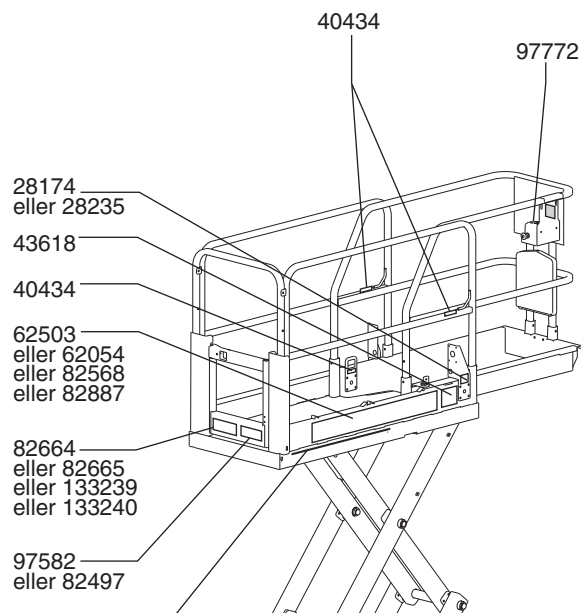
I nedanstående tabell beskrivs dekalerna efter nummer, och antalet dekalerna anges.

Artikel-nummer	Beskrivning	Kvantitet
28174	Etikett – Ström till plattform, 230V	2
28235	Etikett – Ström till plattform, 115V	2
40434	Etikett – Fästögla	5
43618	Etikett – Riktningsspilar	2
*43658	Etikett – Ström till laddare, 230V	1
*44980	Etikett – Ström till laddare, 115V	1
44981	Etikett – Luftledning till plattform, 7,58 bar	2
52475	Etikett – Transportfästanordning	5
62053	Kosmetisk – Genie GS-1530	2
62054	Kosmetisk – Genie GS-1930	2
72086	Etikett – Lyftögla	4
72143	Etikett – Nödstopp	1
82287	Kosmetisk – Genie GS-1932	2
82473	Etikett – Tillträde till utrymme	1
82474	Etikett – Använd säkerhetsblock	2
82476	Etikett – Risk för elektriska stötar	2
82481	Etikett – Säkerhet batteri/laddare	1
82482	Etikett – Nödsänkning	1
82487	Etikett – Läs bruksanvisningen	2
82495	Etikett – Säkerhet vid frigöring av broms och Driftsanvisningar	2
82497	Etikett – Maximal manuell kraft, 200/400 N GS-1532 och GS-1932	1
82502	Etikett – LED-display för felkod	1
82560	Etikett – Risk för hudinjektion	1
82562	Etikett – Klämrisk	4
82567	Markreglagepanel	1
82568	Kosmetisk – Genie GS-1532	2

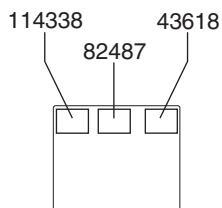
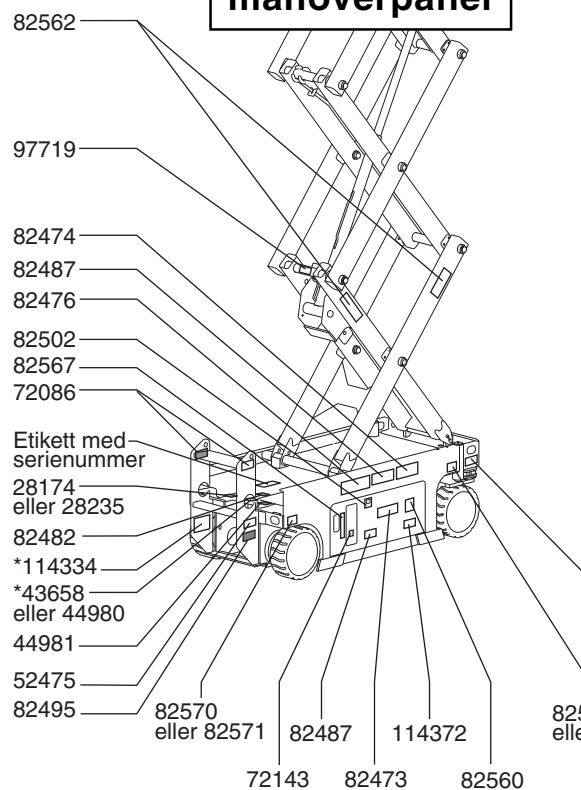
Artikel-nummer	Beskrivning	Kvantitet
82570	Etikett – Hjulbelastning, GS-1530 och GS-1532	4
82571	Etikett – Hjulbelastning, GS-1930 och GS-1932	4
82664	Etikett – Maximal kapacitet, GS-1530 och GS-1532	1
82665	Etikett – Maximal kapacitet, GS-1930 och GS-1932	1
82668	Etikett – Kapacitetsindikator, GS-1530 och GS-1532 (om sådan finns)	1
82669	Etikett – Kapacitetsindikator, GS-1930 och GS-1932 (om sådan finns)	1
97582	Etikett – Manuell kraft, 400 N, GS-1530 och GS-1930	1
97719	Etikett – Säkerhetsarm	1
97772	Plattformens manöverpanel	1
*114334	Etikett – Risk för elektriska stötar, plugg	1
114337	Etikett – Risk för vältning, gränslägesbrytare	1
114338	Etikett – Risk för vältning, lutningslarm	1
114361	Etikett – Transportdiagram	2
114370	Etikett – Risk för vältning, batterier	1
114371	Etikett – Stödbenssäkerhet	1
114372	Etikett – Risk för vältning, öppna chassilådor	2
133239	Etikett – Maximal kapacitet, GS-1530 och GS-1532	1
133240	Etikett – Maximal kapacitet, GS-1930 och GS-1932	1

*Observera: Dessa dekalerna kommer att finnas på en av två platser.

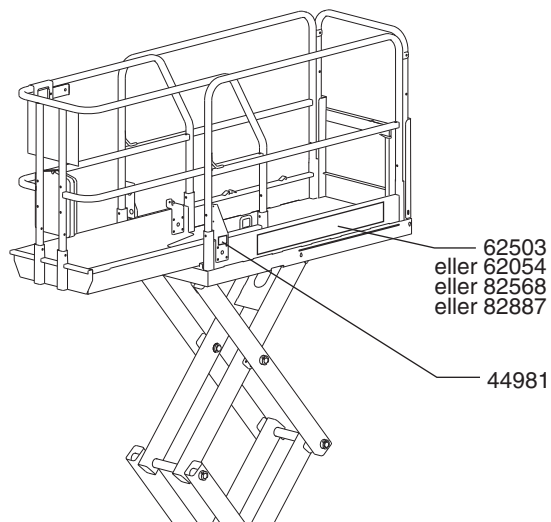
Inspektioner



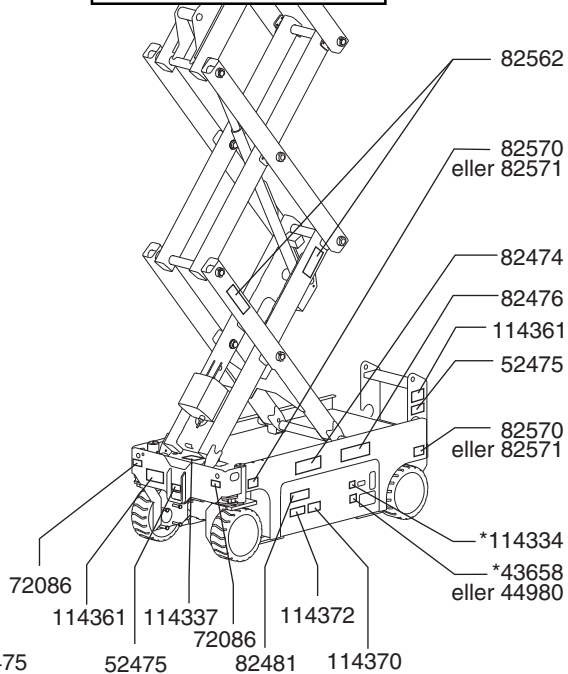
**Sidan för
chassits
manöverpanel**



Dekalplatta



Batterisida



Inspektioner

Kontroll av dekaler för modellerna GS-2032, GS-2632 och GS-3232

Använd bilderna på nästa sida för att kontrollera att samtliga dekaler går att läsa och finns på maskinen.

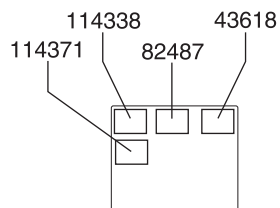
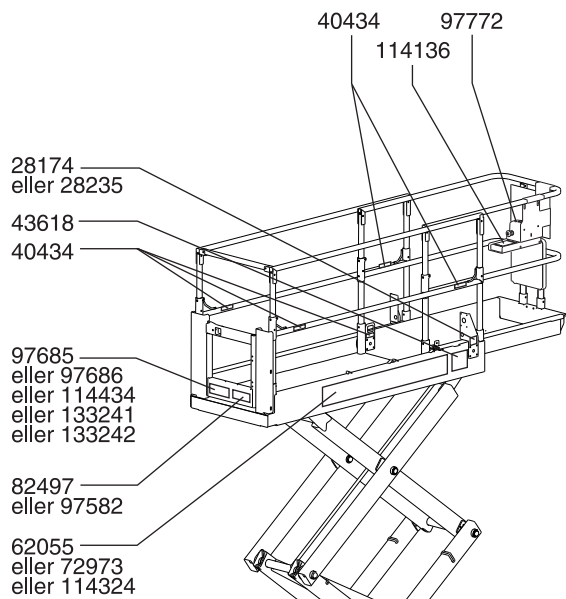
I nedanstående tabell beskrivs dekalerna efter nummer, och antalet dekaler anges.

Artikel-nummer	Beskrivning	Kvantitet
28174	Etikett – Ström till plattform, 230V	2
28235	Etikett – Ström till plattform, 115V	2
40434	Etikett – Fästögla	5
43618	Etikett – Riktningspilar	2
*43658	Etikett – Ström till laddare, 230V	1
*44980	Etikett – Ström till laddare, 115V	1
44981	Etikett – Luftledning till plattform, 7,58 bar	2
52475	Etikett – Transportfästanordning	5
62055	Kosmetisk – Genie GS-2032	2
72086	Etikett – Lyftögla	4
72143	Etikett – Nödstopp	1
72973	Kosmetisk – Genie GS-2632	2
82473	Etikett – Tillträde till utrymme	1
82474	Etikett – Använd säkerhetsblock	2
82475	Etikett – Fotklämningsrisk	4
82476	Etikett – Risk för elektriska stötar	2
82481	Etikett – Säkerhet batteri/laddare	1
82482	Etikett – Nödsänkning	1
82487	Etikett – Läs bruksanvisningen	2
82495	Etikett – Säkerhet vid frigörning av broms och Driftsanvisningar	1
82497	Etikett – Manuell kraft, GS-2032	1
82502	Etikett – LED-display för felkod	1
82560	Etikett – Risk för hudinjektion	1
82562	Etikett – Klämrisk	4
82567	Markreglagepanel	1
97582	Etikett – Manuell kraft, GS-2632 och GS-3232	1
97683	Etikett – Kapacitetsindikator, GS-2032 (om sådan finns)	1

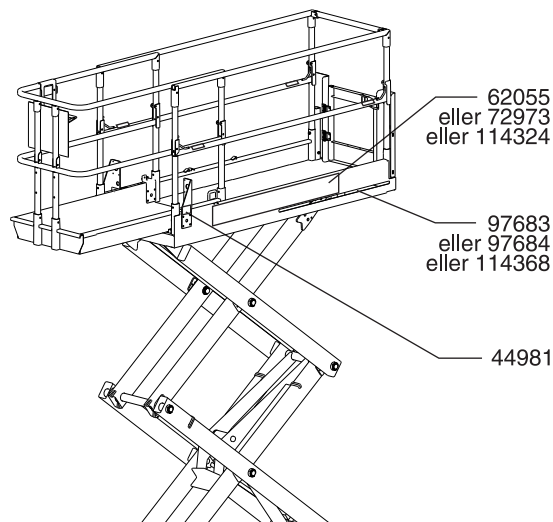
Artikel-nummer	Beskrivning	Kvantitet
97684	Etikett – Kapacitetsindikator, GS-2632 (om sådan finns)	1
97685	Etikett – Maximal kapacitet, GS-2032	1
97686	Etikett – Maximal kapacitet, GS-2632	1
97692	Etikett – Hjulbelastning, GS-2032	4
97693	Etikett – Hjulbelastning, GS-2632	4
97719	Etikett – Säkerhetsarm	1
97772	Plattformens manöverpanel	1
114136	Stödbenens manöverpanel	1
114324	Kosmetisk – Genie GS-3232	2
*114334	Etikett – Risk för elektriska stötar, plugg	1
114337	Etikett – Risk för vältning, gränslägesbrytare	1
114338	Etikett – Risk för vältning, lutningslarm	1
114361	Etikett – Transportdiagram	2
114362	Etikett – Hjulbelastning, GS-3232	4
114368	Etikett – Kapacitetsindikator, GS-3232 (om sådan finns)	1
114370	Etikett – Risk för vältning, batterier	1
114371	Etikett – Stödbenssäkerhet	1
114372	Etikett – Risk för vältning, öppna chassilådor	2
114434	Etikett – Maximal kapacitet, GS-3232	1
133241	Etikett – Maximal kapacitet, GS-2032	1
133242	Etikett – Maximal kapacitet, GS-2632 och GS-3232	1
133531	Etikett – Stödbensbelastning, GS-3232	4

*Observera: Dessa dekaler kommer att finnas på en av två platser.

Inspektioner

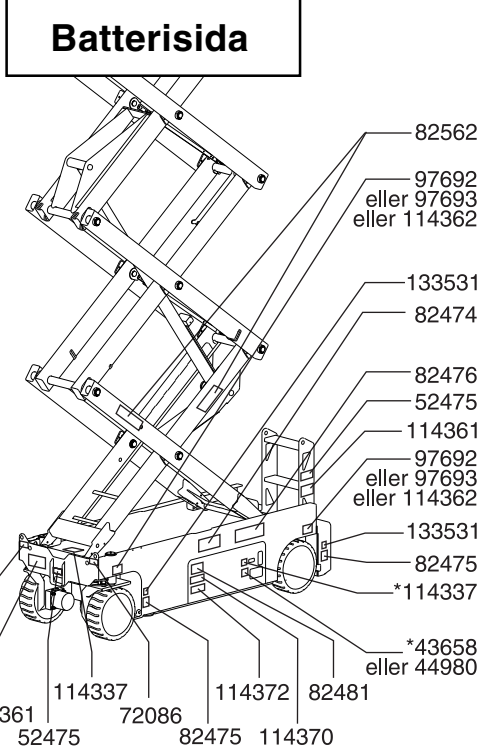
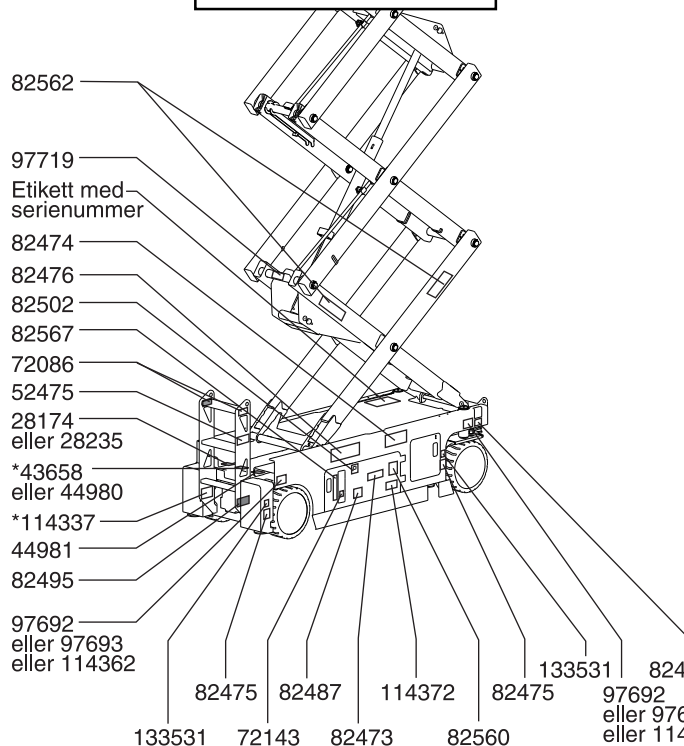


Dekalplatta



Sidan för chassits manöverpanel

Batterisida



Inspektioner

Kontroll av dekaler för modellerna GS-2046, GS-2646 och GS-3246

Använd bilderna på nästa sida för att kontrollera att samtliga dekaler går att läsa och finns på maskinen.

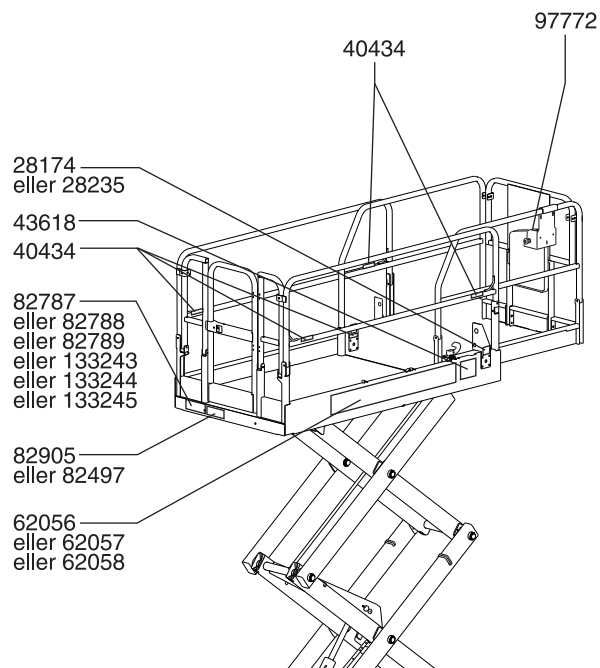
I nedanstående tabell beskrivs dekaler efter nummer, och antalet dekaler anges.

Artikel-nummer	Beskrivning	Kvantitet
28174	Etikett – Ström till plattform, 230V	2
28235	Etikett – Ström till plattform, 115V	2
40434	Etikett – Fästögla	5
43618	Etikett – Riktningsspilar	2
*43658	Etikett – Ström till laddare, 230V	1
*44980	Etikett – Ström till laddare, 115V	1
44981	Etikett – Luftledning till plattform, 7,58 bar	2
52475	Etikett – Transportfästanordning	5
62056	Kosmetisk – Genie GS-2046	2
62057	Kosmetisk – Genie GS-2646	2
62058	Kosmetisk – Genie GS-3246	2
72086	Etikett – Lyftögla	4
72143	Etikett – Nödstopp	1
82473	Etikett – Tillträde till utrymme	1
82474	Etikett – Använd säkerhetsblock	2
82476	Etikett – Risk för elektriska stötar	2
82481	Etikett – Säkerhet batteri/laddare	1
82482	Etikett – Nödsänkning	1
82487	Etikett – Läs bruksanvisningen	2
82495	Etikett – Säkerhet vid frigöring av broms och Driftsanvisningar	1
82497	Etikett – Manuell kraft, GS-3246	1
82502	Etikett – LED-display för felkod	1
82560	Etikett – Risk för hudinjektion	1
82562	Etikett – Klämrisk	4
82567	Markreglagepanel	1
82703	Etikett – Hjulbelastning, GS-2046	4
82704	Etikett – Hjulbelastning, GS-2646	4

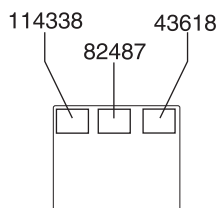
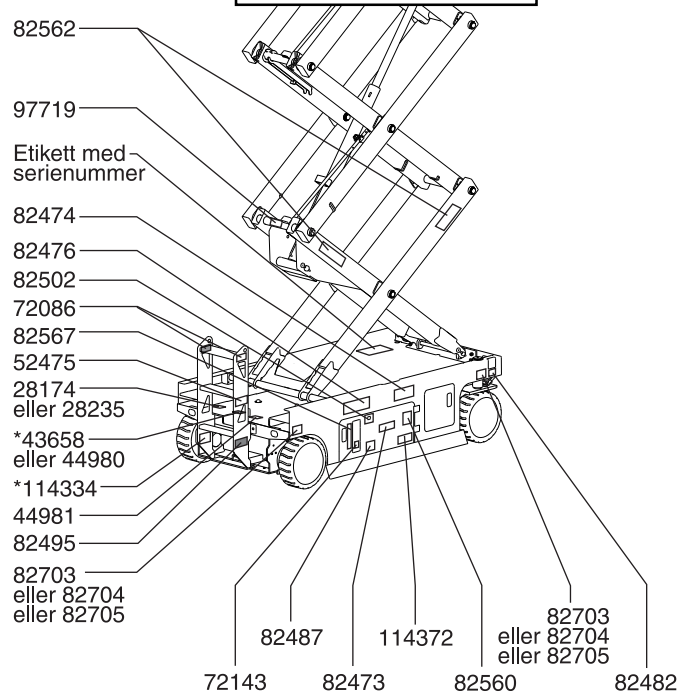
Artikel-nummer	Beskrivning	Kvantitet
82705	Etikett – Hjulbelastning, GS-3246	4
82787	Etikett – Maximum Capacity, GS-2046	1
82788	Etikett – Maximal kapacitet, GS-2646	1
82789	Etikett – Maximal kapacitet, GS-3246	1
82790	Etikett – Kapacitetsindikator, GS-2046 (om sådan finns)	1
82791	Etikett – Kapacitetsindikator, GS-2646 (om sådan finns)	1
82792	Etikett – Kapacitetsindikator, GS-3246 (om sådan finns)	1
82905	Etikett – Manuell kraft, GS-2046 GS-2646	1
97719	Etikett – Säkerhetsarm	1
97772	Plattformens manöverpanel	1
*114334	Etikett – Risk för elektriska stötar, plugg	1
114337	Etikett – Risk för vältning, gränslägesbrytare	1
114338	Etikett – Risk för vältning, lutningslarm	1
114361	Etikett – Transportdiagram	2
114370	Etikett – Risk för vältning, batterier	1
114372	Etikett – Risk för vältning, öppna chassilådor	2
133243	Etikett – Maximal kapacitet, GS-2046	1
133244	Etikett – Maximal kapacitet, GS-2646	1
133245	Etikett – Maximal kapacitet, GS-3246	1

*Observera: Dessa dekaler kommer att finnas på en av två platser.

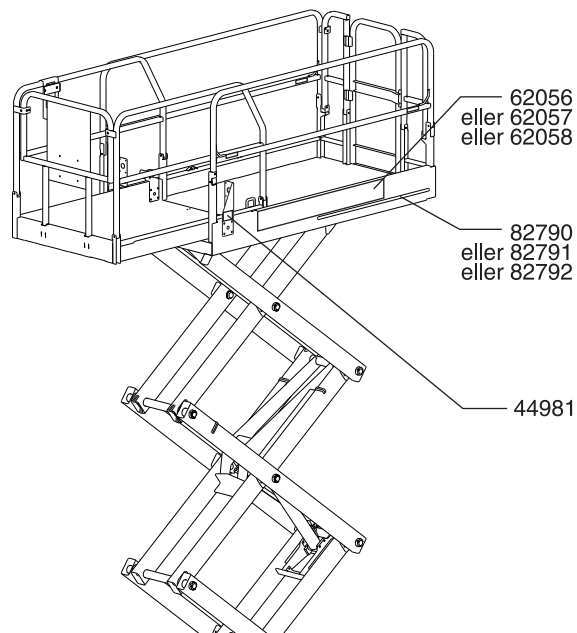
Inspektioner



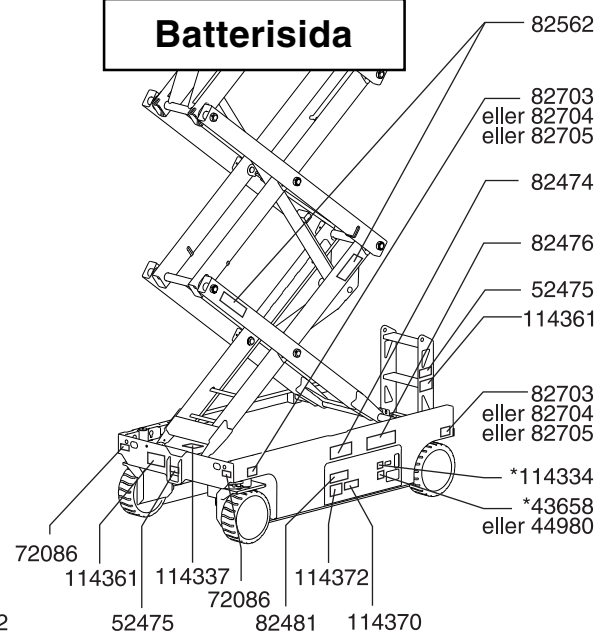
**Sidan för
chassits
manöverpanel**



Dekalplatta



Batterisida



Driftsanvisningar



Manövrera aldrig maskinen innan:

Du har lärt dig och är väl förtrogen med principerna om hur maskinen ska manövreras på ett säkert sätt enligt denna bruksanvisning.

- 1 Undvik farliga situationer.
- 2 Utför alltid en inspektion före drift.
- 3 Utför alltid funktionstester innan maskinen körs.
- 4 Inspektera arbetsplatsen.

5 Använd endast maskinen för avsett ändamål.

Grundregler

Kapitlet Driftsanvisningar ger fullständiga anvisningar om driften av maskinen. Föraren är skyldig att följa alla säkerhetsregler och anvisningar i förar-, säkerhets- och ansvarshandböckerna.

Det är både riskabelt och farligt att använda maskinen för annat ändamål än att lyfta personal och deras verktyg och material till en arbetsplats.

Endast utbildad och auktoriserad personal bör tillåtas manövrera maskinen. Om fler än en förare ska använda maskinen vid olika tidpunkter i samma arbetsskift, måste samtliga vara kvalificerade förare och förväntas följa alla säkerhetsföreskrifter och anvisningar i förar-, säkerhets- och ansvarshandböckerna. Detta innebär att varje ny förare ska utföra en inspektion före drift, funktionstester och en inspektion av arbetsplatsen innan maskinen tas i drift.

Driftsanvisningar

Nödstopp

Tryck in den röda nödstoppsknappen till Från-läget på chassits eller plattformens manöverpanel, så att samtliga funktioner avstannar.

Reparera den funktion som eventuellt inte avstannar, när du trycker på någon av Nödstoppsknapparna.

Nödstoppsänkning

- 1 Dra i knappen för nödsänkning.

Manövrering från marken

- 1 Vrid nyckelomkopplaren till markreglering.
- 2 Dra ut plattformens och chassits röda nödstoppsknappar till Till-läget.
- 3 Kontrollera att batterierna har anslutits innan maskinen tas i drift.

Placering av plattformen

- 1 Flytta vippomkopplarens plattform upp/ned enligt markeringarna på manöverpanelen.

Kör- och styrfunktionerna kan inte manövreras från chassits manöverpanel.

Manövrering från plattformen

- 1 Vrid nyckelomkopplaren till manövrering från plattformen.
- 2 Dra ut chassits och plattformens röda nödstoppsknapp till Till-läget.
- 3 Kontrollera att batterierna har anslutits innan maskinen tas i drift.

Placering av plattformen

- 1 Tryck på väljarknappen för lyftfunktionen.
- 2 Håll funktionsstartknappen på reglagehandtaget intryckt.
- 3 Flytta reglagehandtaget enligt markeringarna på manöverpanelen.



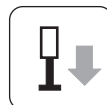
När plattformen sänks ska den stanna när den är 2,1 m från marken. Se till att området under plattformen är fritt från personer och hinder innan du fortsätter. Om du vill sänka plattformen ytterligare, frigör du reglagehandtaget, väntar i 5 sekunder och flyttar därefter reglagehandtaget igen.

Driftsanvisningar

Att placera med stödben (GS-3232)

Skjut ut stödbenen:

- 1 Håll funktionsstartknappen intryckt.
- 2 Håll knappen för utskjutning av stödbenen intryckt.



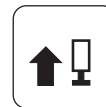
Stödbenen ska börja skjutas ut. Kontrolllamporna för de olika stödbenen börjar lysa grönt när motsvarande stödben får kontakt med marken. Håll funktionsstartknappen och knappen för utskjutning av stödbenen intryckta tills varningslampan för lyftaktivering börjar lysa grön och det hörs ett pip. Maskinen står nu plant.

När kontrollampan för lyftfel börjar lysa rött, är upp/ned- och körfunktionerna urkopplade. Kontrollampan för lyftfel börjar lysa rött när något av följande inträffar:

- Plattformen höjs till 6,7 m och stödbenen används inte.
- Alla stödbenen har inte kontakt med marken.
- Alla fyra stödbenen har kontakt med marken, men maskinen står inte plant.
- Felkod.

Dra in stödbenen:

- 1 Håll funktionsstartknappen intryckt.
- 2 Håll knappen för indragning av stödbenen intryckt.



Släpp funktionsstartknappen och knappen för indragning av stödbenen när stödbenen har lämnat marken. Efter cirka fem sekunder slocknar varningslampan för stödbenen. Alla funktioner är nu återställda.

Obs! Maskinens körhastigheter sänks första gången körfunktionen används efter indragning av stödbenen. Körhastigheterna återgår till det normala efter cirka 6 sekunders körning.

Driftsanvisningar

Styrning

- 1 Tryck på väljarknappen för körfunktionen.
- 2 Håll funktionsstartknappen på reglagehandtaget intryckt.
- 3 Vrid styrhjulen med tumvippomkopplaren som finns överst på reglagehandtaget.



Minska körhastigheten

Körkontrollerna kan fungera i två olika körhastighetslägen. När körhastighetslampan är tänd, kör maskinen i det långsammaste körläget. När lampan är släckt, kör maskinen i det snabbaste körläget.

Tryck in körhastighetsknappen för att välja körhastighet.

Körning

- 1 Tryck på väljarknappen för körfunktionen.
- 2 Håll funktionsstartknappen på reglagehandtaget intryckt.
- 3 Öka hastigheten: Flytta reglagehandtaget långsamt från mitten.

Minska hastigheten: Flytta reglagehandtaget långsamt mot mitten.

Stopp: Placera åter reglagehandtaget i mitten eller frigör funktionsstartknappen.

Använd de färgkodade riktningsspilarna på plattformreglaget och på plattformen så att du vet i vilken riktning maskinen kommer att köra.


Maskinens körhastighet begränsas när plattformen höjts.


Batteriernas skick påverkar maskinens prestanda. Maskinens körhastighet och funktionshastighet sjunker när varningslampan för låg batterivätskenivå blinkar.

Driftsanvisningar


⚠ Körning i en sluttning

Ta reda på maskinens lutnings- och sidolutningskapacitet och sluttningens lutning.

	GS-1530, GS-1532, GS-2032, GS-2046 och GS-2646
Maximal lutningskapacitet, nedsänkt läge	30% (17°)

	Maximal sidolutningskapacitet, nedsänkt läge	30% (17°)
---	---	-----------

	GS-1930, GS-1932, GS-2632, GS-3232 och GS-3246
Maximal lutningskapacitet, nedsänkt läge	25% (14°)

	Maximal sidolutningskapacitet, nedsänkt läge	25% (14°)
--	---	-----------

Obs! Lutningskapaciteten påverkas av markförhållanden och dragkraft.

Tryck in körhastighetsknappen för att välja det snabbaste körläget.

Avgör sluttningens lutning:

Mät lutningen med en digital lutningsmätare ELLER gör så här.

Du behöver:

- ett vattenpass
- en rak bräda, minst en meter lång
- ett måttband

Lägg brädan på sluttningen.

Lägg vattenpasset vid den lägre änden och lyft tills brädan är horisontell.

Håll brädan rakt och mät avståndet från den nedre delen av brädan till marken.

Dela höjden, som du får fram med måttbandet, med längden på brädan och multiplicera med 100.

Exempel:



Längd = 3,6 m

Höjd = 0,3 m

$0,3 \text{ m} \div 3,6 \text{ m} = 0,083 \times 100 = 8,3\%$

Om sluttningen överstiger maskinens lutningskapacitet eller sidolutningskapacitet måste den lastas och lastas av med hjälp av en vinsch eller flyttas från sluttningen. Se avsnittet om transport och lyft.

Driftsanvisningar

Felindikering



Om LED-displayen visar en felkod, som t.ex. LL, ska du trycka in och dra ut den röda nödstoppsknappen för att återställa systemet.

ECM-felkoder

Kod	Tillstånd
--	Tillstånd normalt
01	Internt ECM-fel
02	ECM/Plattform kommunikationsfel
03	Odefinierad inställning av DIP-omkopplare
12	Chassits Upp/Ned-omkopplare stängd vid start
18	Fel på potthållsskydd
42	Fel i plattformens omkopplare för vänstersväng
43	Fel i plattformens omkopplare för högersväng
46	Fel i plattformens omkopplare för aktivering av köräge
47	Fel i plattformens styrspek
52	Fel i framåtspolen
53	Fel i bakåtspolen
54	Fel i uppspolen
55	Fel i nedspolen
56	Fel i högerspolen
57	Fel i vänsterspolen
58	Fel i bromsspolen
59	Fel i parallell-/seriespolen
68	Låg batterispänning
LL	Feljusterad nivå
OL	Överbelastningsskydd

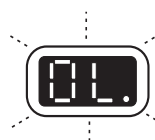
Genies aktuella användarhandbok innehåller mer information.

Manövrering från chassits manöverpanel

Håll säkert avstånd mellan förare, maskin och fasta föremål.

Var medveten om åt vilket håll maskinen rör sig undermanövreringen.

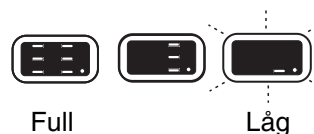
Plattformsoverbelastning



Om det blinkar OL i displayen för avläsning av felkod betyder det att plattformen är överbelastad och att inga funktioner kommer att fungera. Ett larm ljuder.

- 1 Tryck in den röda nödstoppsknappen till Från-läget.
- 2 Avlasta plattformen.
- 3 Dra ut den röda nödstoppsknappen till Till-läget.

Batteriets vätskenivåmätare



Ta reda på batteriets vätskenivå via LED-displayen för avläsning av felkod.

Hur man använder säkerhetsarmen

- 1 Lyft plattformen ungefär 2,4 m från marken.
- 2 Vrid säkerhetsarmen bort från maskinen och låt den hänga ner.
- 3 Sänk plattformen tills säkerhetsarmen vilar säkert på länken. Håll dig undan från säkerhetsarmen när du sänker plattformen.

Driftsanvisningar

Så här faller du ihop skyddsräckena

GS-1530, GS-1532, GS-1930, GS-1932, GS-2032, GS-2632 och GS-3232

Plattformen har ett fällbart räcke för utskjutningsdäcket och ett för huvuddäcket. Räckena hålls fast med fyra låssprintar.

- 1 Sänk plattformen helt och dra in plattformsförlängningen.
- 2 Ta bort plattformsgreppet.
- 3 Inifrån plattformen tar du ut de två låssprintarna ur räckets till det bakre utskjutningsdäcket.
- 4 Stå bakom utskjutningsdäckets räcke och fäll ned det främre räckets. Var försiktig så fingrarna inte kommer i kläm.
- 5 Sätt tillbaka de två låssprintarna i fästena på räckets sidor.
- 6 Ta bort de två lägre låssprintarna som sitter baktill på huvuddäcket.
- 7 Öppna grinden försiktigt och ställ dig på det bakre steget eller på marken.
- 8 Fäll ned räckets på huvuddäcket, när du står på steget eller på marken. Var försiktig så fingrarna inte kommer i kläm.
- 9 Sätt tillbaka de två låssprintarna i fästena på räckets sidor.

Obs! För att göra det lättare att ta bort och sätta tillbaka låssprintarna kan du dra eller trycka bakåt på räckena och pressa ihop gummistötdämparna.

GS-2046, GS-2646 och GS-3246

Plattformen har tre fällbara räcken för utskjutningsdäcket och tre räcken för huvuddäcket. Räckena hålls fast med fyra låssprintar.

- 1 Sänk plattformen helt och dra in plattformsförlängningen.
- 2 Ta bort plattformsgreppet.
- 3 Inifrån plattformen tar du ut de två främre låssprintarna.
- 4 Fäll ned det främre räckets. Var försiktig så fingrarna inte kommer i kläm.
- 5 Sätt tillbaka de två låssprintarna i fästena på räckets sidor.
- 6 Fäll ned räckena på båda sidorna. Var försiktig så fingrarna inte kommer i kläm.
- 7 Ta bort de två låssprintarna som sitter baktill på huvuddäcket.
- 8 Öppna grinden försiktigt och ställ dig på marken.
- 9 Fäll ned den bakre grinden och sidoräckena som en enhet. Var försiktig så fingrarna inte kommer i kläm.
- 10 Fäll ned det vänstra och det högra räckets. Var försiktig så fingrarna inte kommer i kläm.
- 11 Sätt tillbaka de två låssprintarna i fästena på räckets sidor.

Så här faller du upp räckena

Gör på samma sätt som när du faller ihop dem, men i omvänd ordning.

Driftsanvisningar



Anvisningar för batteri och laddare

Beakta och följ noga:

- Använd aldrig en extern laddare eller ett hjälpbatteri.
- Ladda batteriet i ett välventilerat utrymme.
- Använd den inkommande spänning (AC) till eluttaget som anges på laddaren.
- Använd endast batterier och laddare som är godkända av Genie.

Laddning av batteri

- 1 Kontrollera att batterierna har anslutits innan laddningen påbörjas.
- 2 Öppna batterifacket. Batterifacket ska vara öppet medan laddningen pågår.

Underhållsfria batterier

- 3 Anslut batteriladdaren till en jordad växelströmkrets.
- 4 Laddaren visar när batteriet är fulladdat.

Standardbatterier

- 3 Ta av batteriets ventilationslock och kontrollera batteriets syranivå. Fyll vid behov på destillerat vatten tills plattorna täcks. Fyll inte på för mycket vatten innan laddningen påbörjas.
- 4 Skruva på batteriets ventilationslock igen.
- 5 Anslut batteriladdaren till en jordad växelströmkrets.
- 6 Laddaren visar när batteriet är fulladdat.
- 7 Kontrollera batteriets syranivå efter slutförd laddning. Fyll på med destillerat vatten till botten av påfyllningsröret. Fyll inte på för mycket.

Anvisningar för batteripåfyllning och laddning

- 1 Ta av batteriets ventilationslock. Ta av plastförslutningen permanent från batteriets ventilationsöppningar.
- 2 Fyll på batterisyra (elektrolytvätska) i varje cell tills plattorna täcks ordentligt.

Fyll inte ända upp förrän batteriladdningen slutförts. Om du fyller på för mycket kan batterisyran rinna över under laddningen. Neutralisera batterisyrapill med natriumbikarbonat och vatten.

- 3 Skruva på batteriets ventilationslock.
- 4 Ladda batteriet.
- 5 Kontrollera batteriets syranivå efter slutförd laddning. Fyll på med destillerat vatten till botten av påfyllningsröret. Fyll inte på för mycket.

Transport- och lyftanvisningar



Beakta och följ noga:

- ☑ Den här säkerhetsinformationen är en rekommendation från Genie Industries. Förarna har hela ansvaret för att maskinerna är ordentligt förankrade och att rätt släp har valts enligt föreskrifter från US Department of Transportation (transportdepartementet), andra lokala föreskrifter och bestämmelser på respektive arbetsplatser.
- ☑ Genie-kunder som behöver transportera lyftkranar eller andra Genie-produkter bör anlita en auktoriserad fraktfirma med sakkunskap i förberedelse, last och förankring av bygg- och lyftutrustning för internationell frakt.
- ☑ Endast auktoriserade operatörer av lyftkranar bör flytta maskinen på eller av lastbilen.
- ☑ Transportfordonet måste ställas upp på ett plant underlag.
- ☑ Transportfordonet måste spännas fast så att det inte rör sig medan maskinen lastas.
- ☑ Kontrollera att fordonets kapacitet, lasttyper och kättingar/remmar är starka nog för maskinens vikt. Genies lyftkranar är väldigt tunga i förhållande till storleken. Information om maskinens vikt finns på etiketten.
- ☑ Maskinen måste stå på plant underlag eller spännas fast, innan bromsarna frigörs.
- ☑ Låt inte stängerna falla när låssprintarna tas ut. Håll stängerna i ett fast grepp när de sänks.

- ☑ Kör inte i en sluttning som överstiger maskinens upp- ner- eller sidolutningskapacitet. Se Köra i en sluttning i kapitlet Driftsanvisningar.
- ☑ Om sluttningen överstiger transportfordonets lutningskapacitet måste maskinen lastas och lastas av med hjälp av en vinsch.

Frigöring av bromsar



- 1 Blockera hjulen för att förhindra att maskinen rullar.
- 2 Kontrollera att vinschvajern är ordentligt förankrad i körchassits öglor och att inga hinder finns på körvägen.
- 3 Tryck in den svarta bromsfrigöringsomkopplaren för att öppna bromsventilen.
- 4 Pumpa på den röda knappen för frigöring av bromsen.

Efter att maskinen lastats:

- 1 Blockera hjulen för att förhindra att maskinen rullar.
- 2 Dra ut de röda nödstoppknapparna vid mark- och plattformreglagen till Till-läget.
- 3 Tryck på väljarknappen för körfunktionen. Håll funktionsstartknappen på reglagehandtaget intryckt. Flytta reglagehandtaget ur mittläget och släpp det omedelbart för att återställa bromsarna.
- 4 Tryck in de röda nödstoppknapparna vid mark- och plattformreglagen till Från-läget.

Bogsering av Genie GS-1530, GS-1532, GS-1930, GS-1932, GS-2032, GS-2632, GS-3232, GS-2046, GS-2646 och GS-3246 rekommenderas inte. Om du måste bogsera bör hastigheten aldrig överstiga 3,2 km/h.

Transport- och lyftanvisningar

⚠ Fastspänning på lastbil eller släp för transport

Använd alltid förlängningsdäckets spärr när maskinen transporteras.

Vrid nyckelomkopplaren till Från-läget och ta ur nyckeln innan transporten påbörjas.

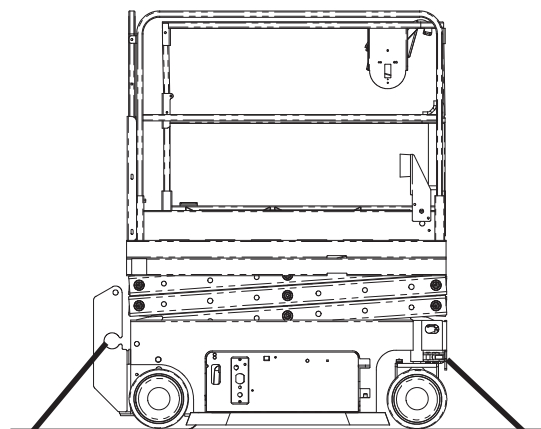
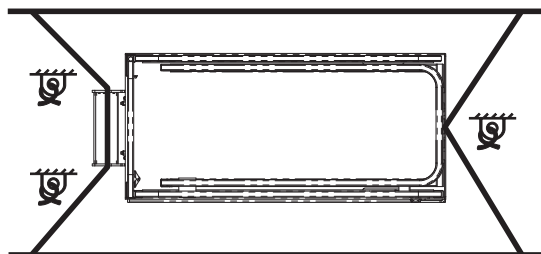
Besiktiga maskinen så att inga detaljer sitter löst eller är dåligt förankrade.

Använd kättingar eller remmar med hög lyftkapacitet.

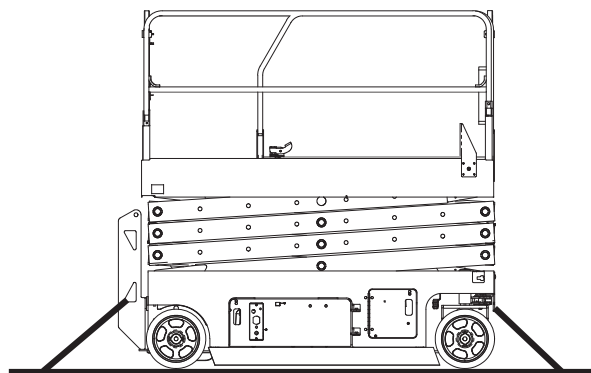
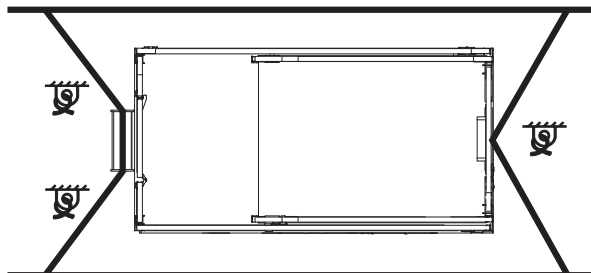
Använd minst 2 kedjor eller remmar.

Justera riggningen för att förhindra skador på kedjorna.

GS-1530
GS-1532
GS-1930
GS-1932



GS-2032 GS-2046
GS-2632 GS-2646
GS-3232 GS-3246



Transport- och lyftanvisningar



Beakta och följ noga:

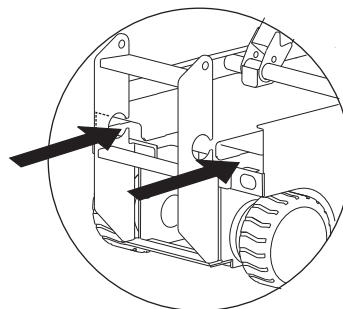
- ☑ Bara utbildade riggare får rigga och lyfta maskinen.
- ☑ Endast behöriga gaffeltruckförare bör köra maskinen med en gaffeltruck.
- ☑ Kontrollera att kranens kapacitet, lasttytor och kättingar eller remmar är starka nog för maskinens vikt. Information om maskinens vikt finns på etiketten.

Lyfta maskinen med en gaffeltruck

Se till att förlängningsdäck, reglage och komponentmodulerna är säkrade. Ta bort alla lösa föremål på maskinen.

Sänk ner plattformen helt. Plattformen måste vara sänkt hela tiden under lastning och transport.

Använd gaffelhålen som sitter på båda sidorna om stegen.



Rikta in gafflarna i gaffelhålen.

Kör framåt tills gafflarna är helt inne i hålen.

Höj maskinen 15 cm och tippa sedan gafflarna lätt bakåt för att hålla maskinen på plats.

Se till att maskinen står plant när du sänker gafflarna.

OBSERVERA Om maskinen lyfts från sidan kan delarna skadas.

Transport- och lyftanvisningar

Lyftanvisningar

Sänk ner plattformen helt. Se till att förlängningsdäck, reglage och komponentmodulerna är säkrade. Ta bort alla lösa föremål på maskinen.

Bestäm maskinens tyngdpunkt med hjälp av tabellen nedan och bilderna på nästa sida.

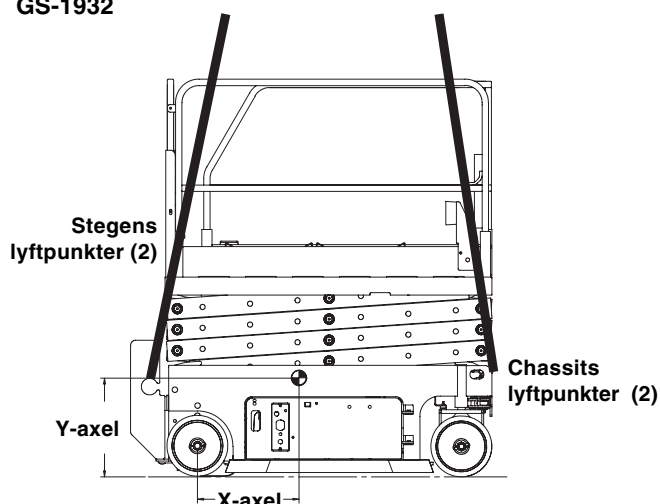
Anslut bara linorna i de speciellt utformade lyftpunkterna på maskinen. Det finns två hål på 2,5 cm på maskinens framsida och två hål i stegen som kan användas för lyftning.

Justera linorna för att förhindra skada på maskinen och för att hålla den plant.

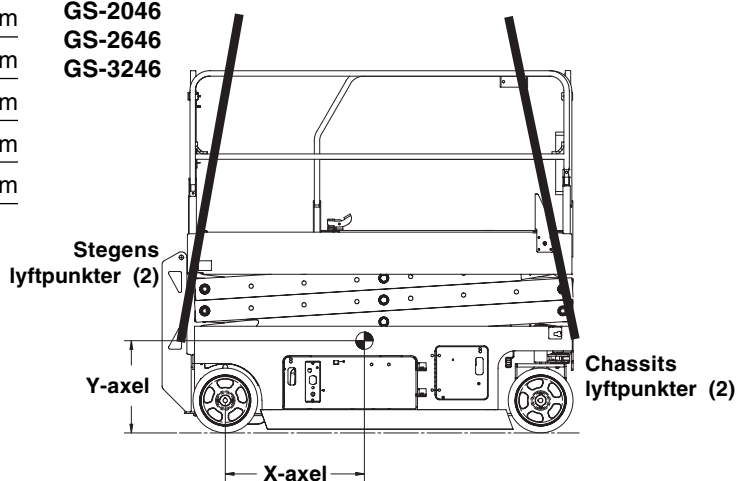
Tyngdpunktens placering

Modell	X-axel	Y-axel
GS-1530	49,8 cm	47,2 cm
GS-1532	49,8 cm	47,2 cm
GS-1930	50,8 cm	49,5 cm
GS-1932	50,8 cm	49,5 cm
GS-2032	80,9 cm	53,9 cm
GS-2632	82,2 cm	59,3 cm
GS-3232	78,7 cm	67,3 cm
GS-2046	82,7 cm	56,8 cm
GS-2646	88,2 cm	56,4 cm
GS-3246	83,7 cm	59,9 cm

GS-1530
GS-1532
GS-1930
GS-1932



GS-2032
GS-2632
GS-3232
GS-2046
GS-2646
GS-3246



Underhåll



Beakta och följ noga:

- Föraren får bara utföra det rutinunderhåll som finns angivet i denna handbok.
- Schemalagda underhållsinspektioner ska utföras av auktoriserade reparatörer enligt tillverkarens specifikationer och föreskrifterna i ansvarshandböckerna.
- Använd endast reservdelar som är godkända av Genie.

Förklaring av underhållssymboler

Följande symboler används i denna handbok för att förtydliga anvisningarna. När en eller flera symboler visas i anslutning till ett underhållsförfarande har de den innebörd som anges nedan.



Anger att det krävs verktyg för att utföra denna procedur.



Anger att det krävs nya delar för att utföra proceduren.

Kontrollera hydrauloljenivån



Rätt hydrauloljenivå är nödvändig för maskinens drift. Felaktig hydrauloljenivå kan skada hydraulkomponenter. Genom dagliga kontroller kan inspektören identifiera ändringar i oljenivån som kan tyda på förekomsten av problem i hydraulsystemet.

Obs! Genomför denna procedur med plattformen i nedsänkt läge.

- 1 Inspektera visuellt oljenivån i hydraultanken.
- ⊙ Resultat: Oljenivån ska vara enligt markeringarna på tanken.
- 2 Fyll på olja vid behov. Fyll inte på för mycket.

Hydrauloljespecifikationer

Hydrauloljetyp

Chevron Rykon
Premium MV-likvärdig

Underhåll

Kontrollera batterierna



Batteriet måste vara i god kondition för att maskinens prestanda och driftssäkerhet ska vara god. Otillräckligt med vätska i batteriet eller skadade kablar och kopplingar kan resultera i skada på komponenter och orsaka farliga arbetsförhållanden.

Obs! Denna procedur behöver inte utföras på maskiner som har tillslutna eller underhållsfria batterier.

⚠ Risk för elektriska stötar. Kontakt med heta eller strömförande kretsar kan orsaka dödsfall eller allvarlig personskada. Ta av alla ringar, klockor och andra smycken.

⚠ Risk för kroppsskada. Batterierna innehåller syra. Undvik att spilla batterisyra eller att komma i kontakt med den. Neutralisera batterisyraspill med natriumbikarbonat och vatten.

Obs! Genomför detta prov när batterierna är fulladdade.

- 1 Sätt på dig skyddskläder och skyddsglasögon.
- 2 Se till att batterianslutningarna är fria från korrosion.
- 3 Kontrollera att batteriets fasthållningsbyglar är åtdragna.
- 4 Skruva bort batteriets ventilationslock.
- 5 Kontrollera batterisyrans nivå i varje batteri. Fyll på med destillerat vatten till botten av batteriets påfyllningsrör vid behov. Fyll inte på för mycket.
- 6 Skruva på batteriets ventilationslock.

Obs! Användning av polskydd och rostskyddande tätningemedel hjälper till att eliminera korrosion på batteripolerna och kablarna.

Schemalagt underhåll

Underhåll ska utföras varje kvartal, varje år och vartannat år av en utbildad och kvalificerad reparatör enligt tillverkarens specifikationer och föreskrifterna i servicehandböckerna för denna maskin.

Maskiner som inte har använts på mer än tre månader ska kontrolleras enligt kvartalsunderhållet innan de tas i bruk igen.

Specifikationer

Modell	GS-1530 och GS-1532
Maximal höjd, under arbete	6,4 m
Plattformens maximala höjd	4,6 m
Maximal höjd, nedsänkt	2,07 m
Maximal höjd, nedsänkt Skyddsräcken nedfällda	1,72 cm
Höjd på plattform, infälld maximum	97 cm
Höjd, skyddsräcken	1,10 m
Bredd	
GS-1530	76 cm
GS-1532	81 cm
Längd, nedsänkt	1,83 m
Längd, plattformen utskjuten	2,72 m
Plattformens längd utskjuten	88,9 cm
Plattformens mått, (längd x bredd)	1,6 m x 75 cm
Maximal lastkapacitet, modeller utan kapacitetsindikator:	272 kg
Maximal lastkapacitet, modeller med kapacitetsindikator	272 - 484 kg
Maximal vindstyrka, GS-1530	0 m/s
Maximal vindstyrka, GS-1532	12,5 m/s
Hjulbas	1,32 m
Vändradie (yttre)	1,55 m
Vändradie (inre)	0 cm
Markfrigång	6,1 cm
Markfrigång Tippskydden nedfällda	1,9 cm
Vikt	
GS-1530	1 257 kg
GS-1532	1 269 kg
(Maskinvikten varierar med olika tillval. Information om maskinens vikt finns på etiketten.)	
Kraftkälla	4 batterier, 6V 225AH
Systemspänning	24V

Reglage	Proportionella
Växelströmsuttag (AC) på plattformen	standard
Maximalt hydraultryck (funktioner)	241 bar
Däckstorlek	12 x 4,5 x 8 tum
Bullernivå Max. ljudnivå på normala arbetsplatser (medelvärde)	<70 dB
Vibrationen överstiger inte 2,5 m/s ²	
Maximal lutningskapacitet, nedsänkt läge	30% (17°)
Maximal sidolutningskapacitet, nedsänkt läge	30% (17°)
Obs! Lutningskapaciteten påverkas av markförhållanden och dragkraft.	
Körhastigheter	
Infälld, max.	4,0 km/h
Plattform upphöjd, (maximum)	0,8 km/h 12,5 m/55 sek
Golvlastinformation, GS-1530	
Däcklast, maximal	547 kg
Ringtryck	9,40 kg/cm ² 921 kPa
Upptaget golvtryck	1 216 kg/cm ² 11,92 kPa
Golvlastinformation, GS-1532	
Däcklast, maximal	547 kg
Ringtryck	9,43 kg/cm ² 924 kPa
Upptaget golvtryck	1 142 kg/cm ² 11,2 kPa
Obs! Denna golvlastinformation är ungefärlig och omfattar inte olika tillvals-konfigurationer. Du måste alltid iaktta alla säkerhetsfaktorer i samband med användningen.	
Genie har som policy att kontinuerligt förbättra sina produkter. Produktspecifikationerna kan ändras utan föregående meddelande.	

Specifikationer

Modell	GS-1930 och GS-1932
Maximal höjd, under arbete	7,6 m
Plattformens maximala höjd	5,8 m
Maximal höjd, nedsänkt	2,10 m
Maximal höjd, nedsänkt Skyddsräcken nedfällda	1,75 cm
Höjd på plattform, infälld maximum	1,0 m
Höjd, skyddsräcken	1,10 m
Bredd	
GS-1930	76 cm
GS-1932	81 cm
Längd, nedsänkt	1,83 m
Längd, plattformen utskjuten	2,72 m
Plattformens längd utskjuten	88,9 cm
Plattformens mått, (längd x bredd)	1,6 m x 75 cm
Maximal lastkapacitet, modeller utan kapacitetsindikator	227 kg
Maximal lastkapacitet, modeller med kapacitetsindikator	227 - 435 kg
Maximal vindstyrka, GS-1930	0 m/s
Maximal vindstyrka, GS-1932	12,5 m/s
Hjulbas	1,32 m
Vändradie (yttre)	1,55 m
Vändradie (inre)	0 cm
Markfrigång	6,1 cm
Markfrigång Tippskydden nedfällda	1,9 cm
Vikt	
GS-1930	1 476 kg
GS-1932	1 483 kg
(Maskinvikten varierar med olika tillval. Information om maskinens vikt finns på etiketten.)	
Kraftkälla	4 batterier, 6V 225AH
Systemspänning	24V

Reglage	Proportionella
Växelströmsuttag (AC) på plattformen	standard
Maximalt hydraultryck (funktioner)	241 bar
Däckstorlek	12 x 4,5 x 8 tum
Bullernivå Max. ljudnivå på normala arbetsplatser (medelvärde)	<70 dB
Vibrationen överstiger inte 2,5 m/s ²	
Maximal lutningskapacitet, nedsänkt läge	25% (14°)
Maximal sidolutningskapacitet, nedsänkt läge:	25% (14°)
Obs! Lutningskapaciteten påverkas av markförhållanden och dragkraft.	
Körhastigheter	
Nedsänkt, maximal	4,0 km/h
Plattform upphöjd, (maximum)	0,8 km/h 12,5 m/55 sek
Golvlastinformation, GS-1930	
Däcklast, maximal	600 kg
Ringtryck	10,35 kg/cm ² 1 014 kPa
Upptaget golvtryck	1 391 kg/cm ² 13,65 kPa
Golvlastinformation, GS-1932	
Däcklast, maximal	600 kg
Ringtryck	10,35 kg/cm ² 1 014 kPa
Upptaget golvtryck	1 313 kg/cm ² 12,88 kPa
Obs! Denna golvlastinformation är ungefärlig och omfattar inte olika tillvalsconfigurationer. Du måste alltid iaktta alla säkerhetsfaktorer i samband med användningen.	
Genie har som policy att kontinuerligt förbättra sina produkter. Produktspecifikationerna kan ändras utan föregående meddelande.	

Specifikationer

Modell	GS-2032
Maximal höjd, under arbete	7,9 m
Plattformens maximala höjd	6,1 m
Maximal höjd, nedsänkt	2,13 m
Maximal höjd, nedsänkt skyddsräcken nedfällda	1,78 m
Höjd på plattform, infälld maximum	1,03 m
Höjd, skyddsräcken	1,10 m
Bredd	81 cm
Längd, nedsänkt	2,44 m
Längd, plattformen utskjuten	3,33 m
Plattformens längd utskjuten	88,9 cm
Plattformens mått, (längd x bredd)	2,26 m x 81 cm
Maximal lastkapacitet, modeller utan kapacitetsindikator	363 kg
Maximal lastkapacitet, modeller med kapacitetsindikator	363 - 693 kg
Maximal vindstyrka	12,5 m/s
Hjulbas	1,85 m
Vändradie (yttre)	2,12 m
Vändradie (inre)	0 cm
Markfrigång	8,9 cm
Markfrigång Tippskydden nedfällda	2,2 cm
Vikt (Maskinvikten varierar med olika tillval. Information om maskinens vikt finns på etiketten.)	1 830 kg

Kraftkälla	4 batterier, 6V 225AH
Reglage	Proportionella
Eluttag (växelspänning) på plattformen	standard
Maximalt hydraultryck (funktioner)	241,3 bar
Systemspänning	24V
Däckdimension	15 x 5 x 11 ¹ / ₄ tum
Bullernivå Max. ljudnivå på normala arbetsplatser (medelvärde)	<70 dB
Vibrationen överstiger inte 2,5 m/s ²	
Maximal lutningskapacitet, nedsänkt läge	30% (17°)
Maximal sidolutningskapacitet, nedsänkt läge	30% (17°)
Obs! Lutningskapaciteten påverkas av markförhållanden och dragkraft.	
Körhastigheter	
Nedsänkt, maximal	3,5 km/h
Plattform upphöjd, (maximum)	0,8 km/h 12,2 m/54 sek
Information om golvbelastning	
Däcklast, maximal	802 kg
Ringtryck	12,44 kg/cm ² 1 219 kPa
Upptaget golvtryck	1 119 kg/cm ² 11,68 kPa
Obs! Denna golvlastinformation är ungefärlig och omfattar inte olika tillvalskonfigurationer. Du måste alltid iaktta alla säkerhetsfaktorer i samband med användningen.	

Genie har som policy att kontinuerligt förbättra sina produkter. Produktspecifikationerna kan ändras utan föregående meddelande.



Specifikationer

Modell	GS-2632
Maximal höjd, under arbete	9,8 m
Plattformens maximala höjd	7,9 m
Maximal höjd, nedsänkt	2,26 m
Maximal höjd, nedsänkt skyddsräcken nedfällda	1,91 m
Höjd på plattform, infälld maximum	1,16 m
Höjd, skyddsräcken	1,10 m
Bredd	81 cm
Längd, nedsänkt	2,44 m
Längd, plattformen utskjuten	3,33 m
Plattformens längd utskjuten	88,9 cm
Plattformens mått, (längd x bredd)	2,26 m x 81 cm
Maximal lastkapacitet, modeller utan kapacitetsindikator	227 kg
Maximal lastkapacitet, modeller med kapacitetsindikator	227 - 479 kg
Maximal vindstyrka	0 m/s
Hjulbas	1,85 m
Vändradie (yttre)	2,13 m
Vändradie (inre)	0 cm
Markfrigång	8,9 cm
Markfrigång Tippskydden nedfällda	2,2 cm
Vikt (Maskinvikten varierar med olika tillval. Information om maskinens vikt finns på etiketten.)	1 985 kg

Kraftkälla	4 batterier, 6V 225AH
Reglage	Proportionella
Eluttag (växelspänning) på plattformen	standard
Maximalt hydraultryck (funktioner)	241,3 bar
Systemspänning	24V
Däckdimension	15 x 5 x 11 1/4 tum
Bullernivå Max. ljudnivå på normala arbetsplatser (medelvärde)	<70 dB
Vibrationen överstiger inte 2,5 m/s ²	

Maximal lutningskapacitet, nedsänkt läge 25% (14°)

Maximal sidolutningskapacitet, nedsänkt läge 25% (14°)

Obs! Lutningskapaciteten påverkas av markförhållanden och dragkraft.

Körhastigheter

Nedsänkt, maximal	3,5 km/h
Plattform upphöjd, (maximum)	0,8 km/h 12,2 m/54 sek

Information om golvbelastning

Däcklast, maximal	830 kg
Ringtryck	12,87 kg/cm ² 1 262 kPa
Upptaget golvtryck	1 187 kg/cm ² 11,65 kPa

Obs! Denna golvlastinformation är ungefärlig och omfattar inte olika tillvalskonfigurationer. Du måste alltid iaktta alla säkerhetsfaktorer i samband med användningen.

Genie har som policy att kontinuerligt förbättra sina produkter. Produktspecifikationerna kan ändras utan föregående meddelande.

Genie
A TEREX COMPANY

Specifikationer

Modell	GS-3232
Maximal höjd, under arbete	11,6 m
Maximal arbetshöjd	8,5 m
Plattformens maximala höjd	9,8 m
Maximal höjd, plattform	6,7 m
Maximal höjd, nedsänkt	2,38 m
Maximal höjd, nedsänkt skyddsräcken nedfällda	2,04 m
Höjd på plattform, infälld maximum	1,28 m
Höjd, skyddsräcken	1,10 m
Bredd	81 cm
Längd, nedsänkt	2,44 m
Längd, plattformen utskjuten	3,33 m
Plattformens längd utskjuten	88,9 cm
Plattformens mått, (längd x bredd)	2,26 m x 81 cm
Maximal lastkapacitet, modeller utan kapacitetsindikator	227 kg
Maximal lastkapacitet, modeller med kapacitetsindikator	227 - 498 kg
Maximal vindstyrka	0 m/s
Hjulbas	1,85 m
Vändradie (yttre)	2,13 m
Vändradie (inre)	0 cm
Markfrigång	8,9 cm
Markfrigång Tippskydden nedfällda	2,2 cm
Vikt (Maskinvikten varierar med olika tillval. Information om maskinens vikt finns på etiketten.)	2 352 kg

Kraftkälla	4 batterier, 6V 225AH
Reglage	Proportionella
Eluttag (växelspänning) på plattformen	standard
Maximalt hydraultryck (funktioner)	241,3 bar
Systemspänning	24V
Däckdimension	15 x 5 x 11 ¹ / ₄ tum
Bullernivå Max. ljudnivå på normala arbetsplatser (medelvärde)	<70 dB
Vibrationen överstiger inte 2,5 m/s ²	

Maximal lutningskapacitet, nedsänkt läge 25% (14°)

Maximal sidolutningskapacitet, nedsänkt läge 25% (14°)

Obs! Lutningskapaciteten påverkas av markförhållanden och dragkraft.

Körhastigheter

Nedsänkt, maximal	3,5 km/h
Plattform upphöjd, (maximum)	0,8 km/h 12,2 m/54 sek

Information om golvbelastning

Däcklast, maximal	804 kg
Ringtryck	12,48 kg/cm ² 1 223 kPa
Upptaget golvtryck	1 401 kg/cm ² 13,76 kPa

Obs! Denna golvlastinformation är ungefärlig och omfattar inte olika tillvals-konfigurationer. Du måste alltid iaktta alla säkerhetsfaktorer i samband med användningen.

Genie har som policy att kontinuerligt förbättra sina produkter. Produktspecifikationerna kan ändras utan föregående meddelande.



Specifikationer

Modell	GS-2046
Maximal höjd, under arbete	7,9 m
Plattformens maximala höjd	6,1 m
Maximal höjd, nedsänkt	2,14 m
Maximal höjd, nedsänkt skyddsräcken nedfällda	1,55 m
Höjd på plattform, infälld maximum	1,04 m
Höjd, skyddsräcken	1,10 m
Bredd	1,16 m
Längd, nedsänkt	2,44 m
Längd, plattformen utskjuten	3,33 m
Plattformens längd utskjuten	88,9 cm
Plattformens mått, (längd x bredd)	2,26 x 1,16 m
Maximal lastkapacitet, modeller utan kapacitetsindikator	544 kg
Maximal lastkapacitet, modeller med kapacitetsindikator	544 - 985 kg
Maximal vindstyrka	12,5 m/s
Hjulbas	1,85 m
Vändradie (yttre)	2,29 m
Vändradie (inre)	0 cm
Markfrigång	10,2 cm
Markfrigång Tippskydden nedfällda	1,9 cm
Vikt (Maskinvikten varierar med olika tillval. Information om maskinens vikt finns på etiketten.)	1 945 kg

Kraftkälla	4 batterier, 6V 225AH
Reglage	Proportionella
Eluttag (växelspänning) på plattformen	standard
Maximalt hydraultryck (funktioner)	241 bar
Systemspänning	24V
Däckdimension	15 x 5 x 11 ¹ / ₄ tum
Bullernivå Max. ljudnivå på normala arbetsplatser (medelvärde)	<70 dB
Vibrationen överstiger inte 2,5 m/s ²	
Maximal lutningskapacitet, nedsänkt läge	30% (17°)
Maximal sidolutningskapacitet, nedsänkt läge	30% (17°)
Obs! Lutningskapaciteten påverkas av markförhållanden och dragkraft.	
Körhastigheter	
Nedsänkt, maximal	3,4 km/h
Plattform upphöjd, (maximum)	0,8 km/h 12,2 m/45 sek
Information om golvbelastning	
Däcklast, maximal	964 kg
Ringtryck	14,96 kg/cm ² 1465 kPa
Upptaget golvtryck	963 kg/cm ² 9,45 kPa
Obs! Denna golvlastinformation är ungefärlig och omfattar inte olika tillvalskonfigurationer. Du måste alltid iaktta alla säkerhetsfaktorer i samband med användningen.	

Genie har som policy att kontinuerligt förbättra sina produkter. Produktspecifikationerna kan ändras utan föregående meddelande.



Specifikationer

Modell	GS-2646
Maximal höjd, under arbete	9,8 m
Plattformens maximala höjd	7,9 m
Maximal höjd, nedsänkt	2,26 m
Maximal höjd, nedsänkt skyddsräcken nedfällda	1,68 m
Höjd på plattform, infälld maximum	1,16 m
Höjd, skyddsräcken	1,10 m
Bredd	1,17 m
Längd, nedsänkt	2,44 m
Längd, plattformen utskjuten	3,33 m
Plattformens längd utskjuten	88,9 cm
Plattformens mått, (längd x bredd)	2,26 x 1,16 m
Maximal lastkapacitet, modeller utan kapacitetsindikator	454 kg
Maximal lastkapacitet, modeller med kapacitetsindikator	454 - 798 kg
Maximal vindstyrka	12,5 m/s
Hjulbas	1,85 m
Vändradie (yttre)	2,29 m
Vändradie (inre)	0 cm
Markfrigång	10,2 cm
Markfrigång Tippskydden nedfällda	1,9 cm
Vikt (Maskinvikten varierar med olika tillval. Information om maskinens vikt finns på etiketten.)	2 468 kg

Kraftkälla	4 batterier, 6V 225AH
Reglage	Proportionella
Växelströmsuttag (AC) på plattformen	standard
Maximalt hydraultryck (funktioner)	241 bar
Systemspänning	24V
Däckstorlek	15 x 5 x 11 ¹ / ₄ tum
Bullernivå Max. ljudnivå på normala arbetsplatser (medelvärde)	<70 dB
Vibrationen överstiger inte	2,5 m/s ²
Maximal lutningskapacitet, nedsänkt läge	30% (17°)
Maximal sidolutningskapacitet, nedsänkt läge	30% (17°)
Obs! Lutningskapaciteten påverkas av markförhållanden och dragkraft.	
Körhastigheter	
Nedsänkt, maximal	3,5 km/h
Plattform upphöjd, (maximum)	0,8 km/h 12,2 m/45 sek
Information om golvbelastning	
Däcklast, maximal	1 136 kg
Ringtryck	17,63 kg/cm ² 1 727 kPa
Upptaget golvtryck	1 110 kg/cm ² 10,89 kPa
Obs! Denna golvlastinformation är ungefärlig och omfattar inte olika tillvalskonfigurationer. Du måste alltid iaktta alla säkerhetsfaktorer i samband med användningen.	

Genie har som policy att kontinuerligt förbättra sina produkter. Produktspecifikationerna kan ändras utan föregående meddelande.



Specifikationer

Modell	GS-3246
Maximal höjd, under arbete	11,6 m
Plattformens maximala höjd	9,8 m
Maximal höjd, nedsänkt	2,37 m
Maximal höjd, nedsänkt skyddsräcken nedfällda	1,80 m
Höjd på plattform, infälld maximum	1,28 m
Höjd, skyddsräcken	1,10 m
Bredd	1,17 m
Längd, nedsänkt	2,44 m
Längd, plattformen utskjuten	3,33 m
Plattformens längd utskjuten	88,9 cm
Plattformens mått, (längd x bredd)	2,26 x 1,16 m
Maximal lastkapacitet, modeller utan kapacitetsindikator	318 kg
Maximal lastkapacitet, modeller med kapacitetsindikator	318 - 699 kg
Maximal vindstyrka	12,5 m/s
Hjulbas	1,85 m
Vändradie (yttre)	2,29 m
Vändradie (inre)	0 cm
Markfrigång	10,2 cm
Markfrigång Tippskydden nedfällda	1,9 cm
Vikt (Maskinvikten varierar med olika tillval. Information om maskinens vikt finns på etiketten.)	2 796 kg

Kraftkälla	4 batterier, 6V 225AH
Reglage	Proportionella
Växelströmsuttag (AC) på plattformen	standard
Maximalt hydraultryck (funktioner)	241 bar
Systemspänning	24V
Däckstorlek	15 x 5 x 11 ¹ / ₄ tum
Bullernivå Max. ljudnivå på normala arbetsplatser (medelvärde)	<70 dB
Vibrationen överstiger inte 2,5 m/s ²	
Maximal lutningskapacitet, nedsänkt läge	25% (14°)
Maximal sidolutningskapacitet, nedsänkt läge	25% (14°)
Obs! Lutningskapaciteten påverkas av markförhållanden och dragkraft.	
Körhastigheter	
Nedsänkt, maximal	3,5 km/h
Plattform upphöjd, (maximum)	0,8 km/h 12,2 m/45 sek
Information om golvbelastning	
Däcklast, maximal	1 183 kg
Ringtryck	18,36 kg/cm ² 1 799 kPa
Upptaget golvtryck	1 198 kg/cm ² 11,75 kPa
Obs! Denna golvlastinformation är ungefärlig och omfattar inte olika tillvalskonfigurationer. Du måste alltid iaktta alla säkerhetsfaktorer i samband med användningen.	

Genie har som policy att kontinuerligt förbättra sina produkter. Produktspecifikationerna kan ändras utan föregående meddelande.



Genie Scandinavia
Telefon +46 31 575100
Fax +46 31 579020

Genie France
Telefon +33 (0)2 37 26 09 99
Fax +33 (0)2 37 26 09 98

Genie Iberica
Telefon +34 93 579 5042
Fax +34 93 579 5059

Genie Germany
Telefon +49 (0)4202 88520
Fax +49 (0)4202 8852-20

Genie U.K.
Telefon +44 (0)1476 584333
Fax +44 (0)1476 584334

Genie Mexico City
Telefon +52 55 5666 5242
Fax +52 55 5666 3241

Genie North America
Telefon 425.881.1800
Avgiftsfritt USA och Canada
800.536.1800
Fax 425.883.3475

Genie Australia Pty Ltd.
Telefon +61 7 3375 1660
Fax +61 7 3375 1002

Genie China
Telefon +86 21 53852570
Fax +86 21 53852569

Genie Malaysia
Telefon +65 98 480 775
Fax +65 67 533 544

Genie Japan
Telefon +81 3 3453 6082
Fax +81 3 3453 6083

Genie Korea
Telefon +82 25 587 267
Fax +82 25 583 910

Genie Brasil
Telefon +55 11 41 665 755
Fax +55 11 41 665 754

Genie Holland
Telefon +31 183 581 102
Fax +31 183 581 556

Distribuerad av: