

# Roofac

# Fallskyddsräcke

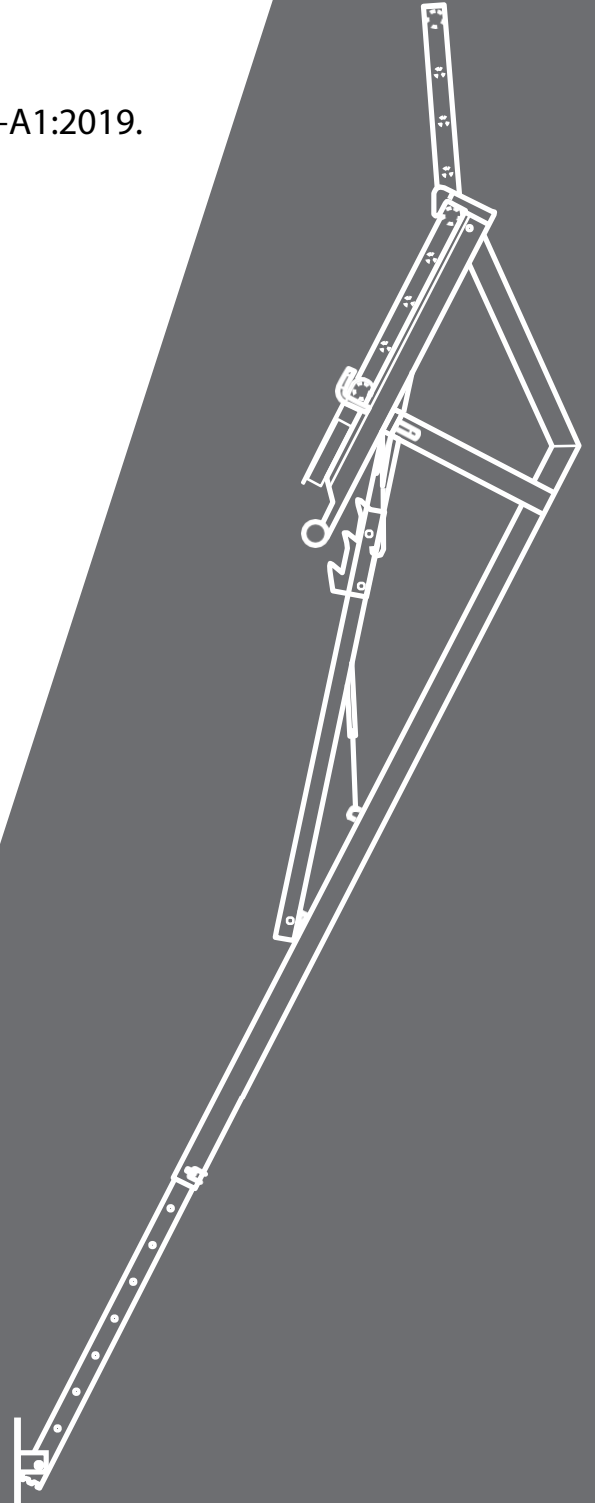
Version 0, 2023-08-09.

Fallskyddsräcke som uppfyller SS-EN 13374:2013+A1:2019.

Klass A, B och C

*Europeiska Unionens Immaterialrättmyndighet Registreringsbevis*

*Nr: 015024016-0001*



ROOFAC

Manual - SV

# Innehållsförteckning

1.	Översikt .....	4
2.	Säkerhet .....	7
3.	Installera Roofacs Fallskyddsräcke i en hängränna, klass A–B .....	8
4.	Installera Roofacs Fallskyddsräcke i en hängränna, klass C .....	14
5.	Installera Roofacs Fallskyddsräcke i en hängränna, klass A–B .....	21
6.	Föreskrifter .....	26

# 1. Översikt

## Stötta (A)

B Låshake

C Stödkrok för skyddsräcke

D Rännstöd

E Krokrem

F Rännhake

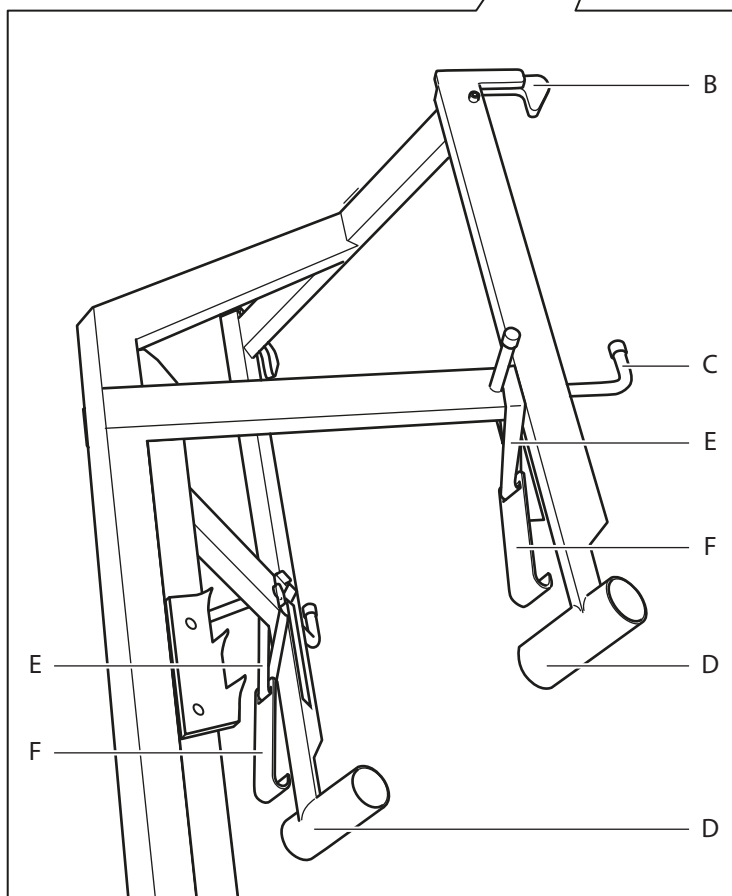
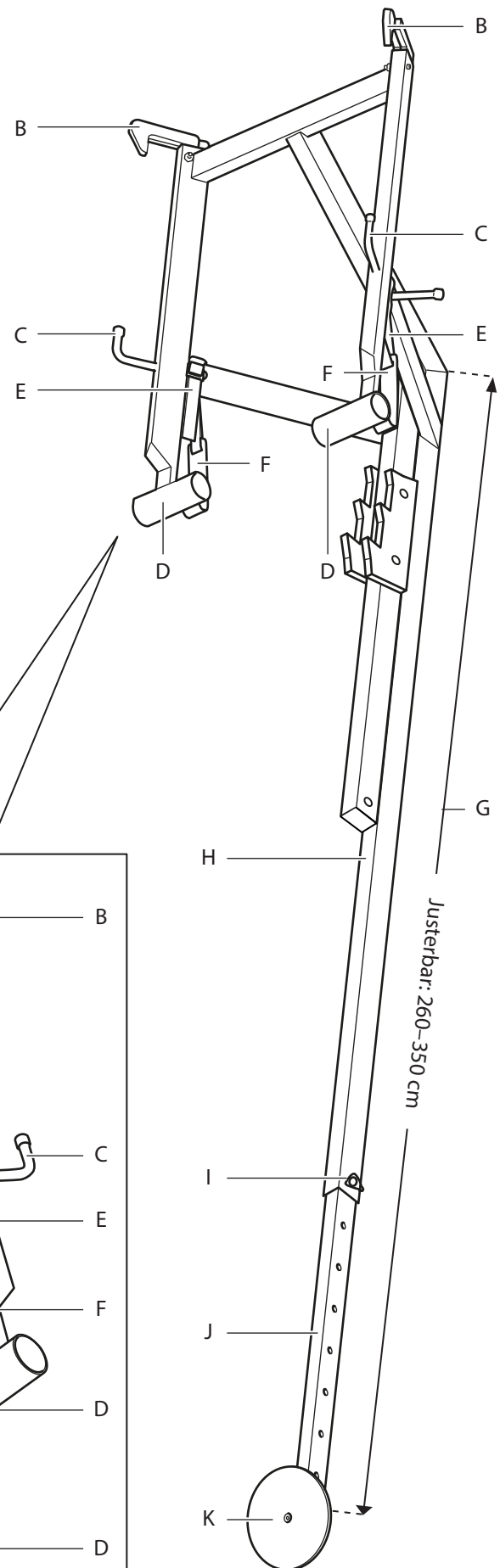
G Stödben

H Yttre stödben

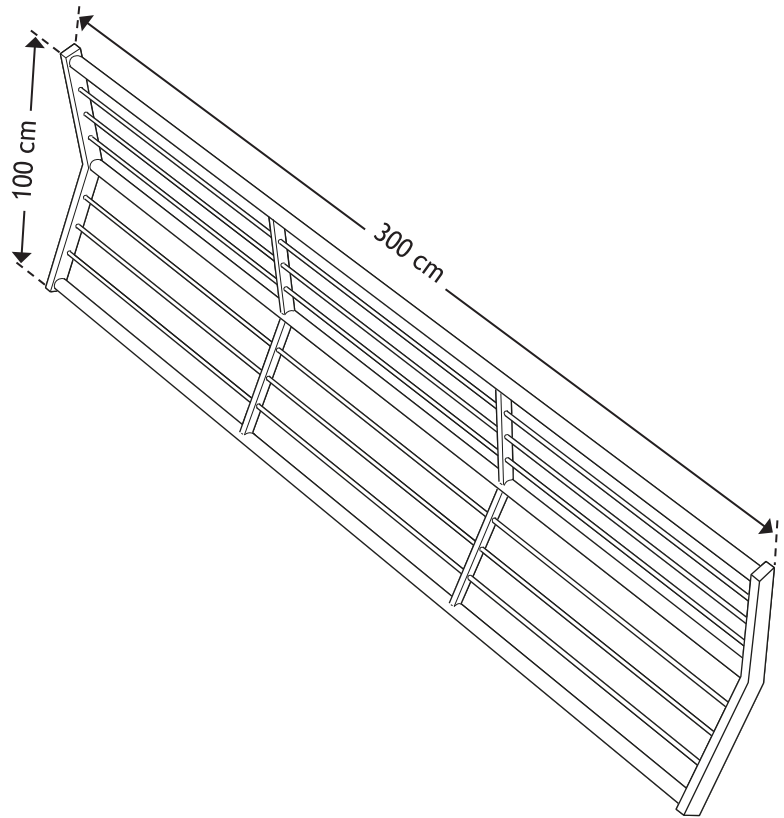
I Låssprint

J Inre stödben

K Fot



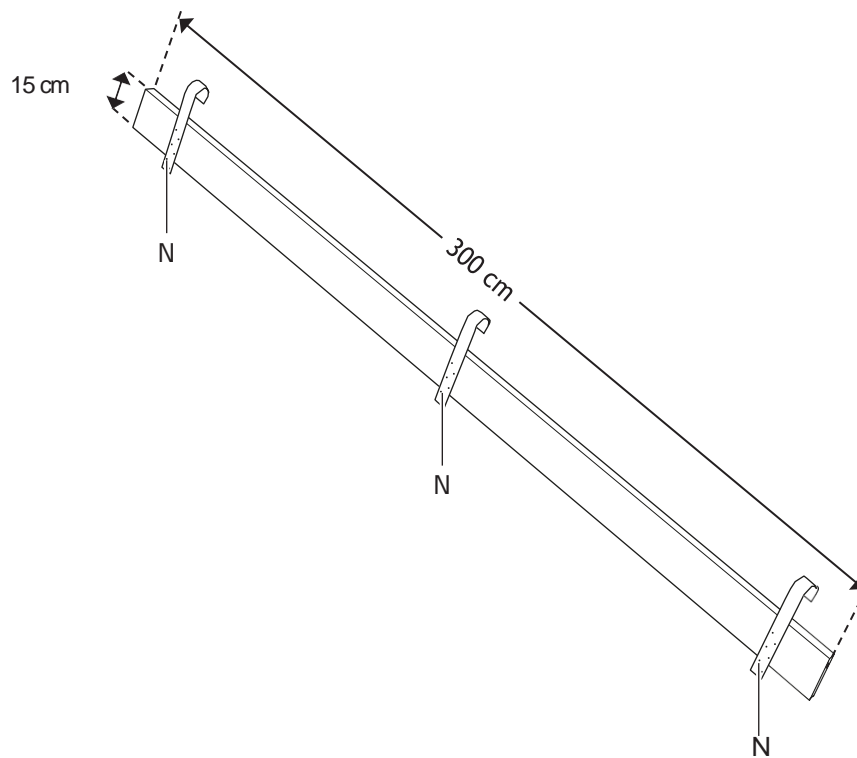
## Skyddsräcke (L)



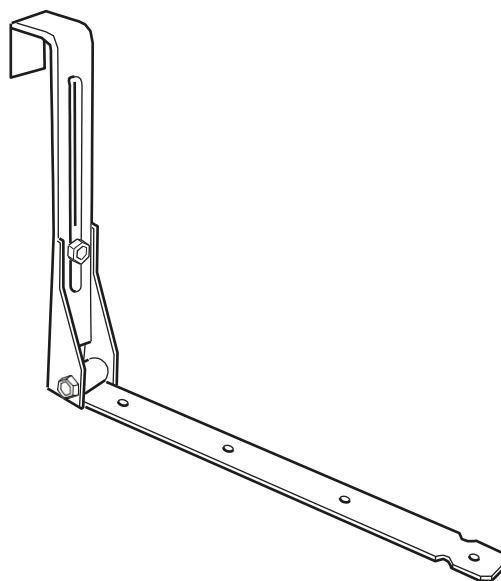
## Sparkbräda (M)

N Krok för sparkbräda

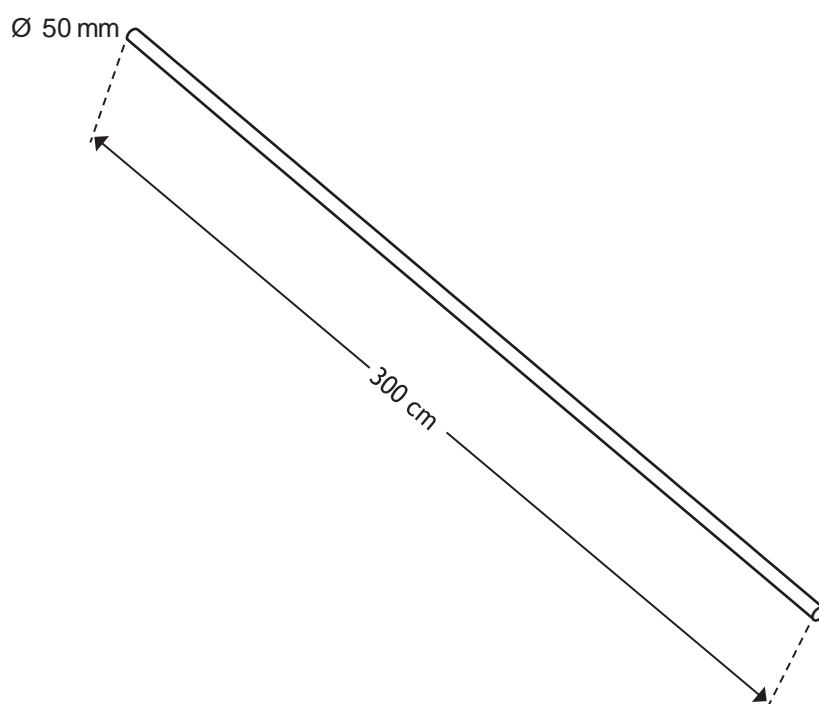
---



C-krok (P)



C-rör (Pa)



## 2. Säkerhet – Läs det här innan du installerar Roofac Fallskyddsräcke

### Varningar

- ⚠ **VARNING.** Roofac fallskyddsräcken får inte blandas med andra märken på marknaden och kan inte hållas ansvariga för skador som uppstår om Roofac fallskydds system kombineras med produkter som inte är original.
- ⚠ **VARNING.** De dynamiska kraven i den svenska standarden SS-EN 13374:2013+A1:2019, "Temporära skyddsräckessystem - Specifikationer, produktkrav och provningsmetoder klass A, B och C", måste bekräftas genom test. Om de dynamiska kraven i den svenska standarden SS-EN 13374:2013+A1:2019, "Temporära skyddsräckessystem - Specifikationer, produktkrav och provningsmetoder klass A, B och C" inte bekräftats genom test finns det risk för felaktig användning av Roofac Fallskyddsräcke. Om en person använder Roofac Fallskyddsräcke på fel sätt finns risk för personskada eller dödsfall.
- ⚠ **VARNING.** En person som installerar Roofac Fallskyddsräcke måste känna till såväl EU:s regler som lokala regler rörande personlig fallskyddsutrustning, PPE. Om en person som installerar Roofac Fallskyddsräcke inte känner till reglerna för personlig fallskyddsutrustning finns det risk för felaktig användning av fallskyddsutrustningen. Om en person använder fallskyddsutrustningen på fel sätt finns risk för personskada eller dödsfall.
- ⚠ **VARNING.** Läs alltid instruktionerna för Roofac Fallskyddsräcke innan du installerar Roofac Fallskyddsräcke. Om den person som installerar Roofac Fallskyddsräcke inte har läst instruktionerna för Roofac Fallskyddsräcke finns det risk att komponenterna sätts samman på fel sätt. Om komponenterna sätts samman på fel sätt finns det risk att Roofac Fallskyddsräcke inte blir stabilt. Om Roofac Fallskyddsräcke inte är stabilt finns risk för personskada eller dödsfall.
- ⚠ **VARNING.** Använd aldrig andra komponenter än de som ingår i paketet med Roofac Fallskyddsräcke när du installerar Roofac Fallskyddsräcke. Om en komponent som inte tillverkats av Roofac sätts samman med en komponent som ingår i paketet med Roofac Fallskyddsräcke finns det risk att fallskyddet inte blir tillräckligt. Om fallskyddet inte blir tillräckligt finns risk för personskada eller dödsfall.
- ⚠ **VARNING.** Använd enbart komponenter för Roofac Fallskyddsräcke som inte är skadade och som är i fungerande skick. Om komponenter för Roofac Fallskyddsräcke är skadade och/eller inte i fungerande skick finns det risk att fallskyddet inte blir tillräckligt. Om fallskyddet inte blir tillräckligt finns risk för personskada eller dödsfall.
- ⚠ **VARNING.** Montera alltid isär Roofac Fallskyddsräcke om det utsatts för en vindstyrka på mer än 29 kilometer per timme. Om Roofac Fallskyddsräcke utsatts för en vindstyrka på mer än 29 kilometer per timme kan det skadas och/eller bli instabilt. Om Roofac Fallskyddsräcke är skadat eller instabilt finns risk för personskada eller dödsfall.
- ⚠ **VARNING.** Sätt aldrig ett vindresistent eller vindsäkert skydd över ett installerat Roofac Fallskyddsräcke. Om ett vindresistent eller vindsäkert skydd fångas av vinden kan Roofac Fallskyddsräcke skadas och/eller bli instabilt. Om Roofac Fallskyddsräcke är skadat eller instabilt finns risk för personskada eller dödsfall.

# 3. Installera Roofac Fallskyddsräcke i en hängränna, klass A–B

## Varningar

- ⚠ **ARNING.** En person som installerar Roofac Fallskyddsräcke måste känna till såväl EU:s regler som lokala regler rörande personlig fallskyddsutrustning, PPE. Om en person som installerar Roofac Fallskyddsräcke inte känner till reglerna för personlig fallskyddsutrustning finns det risk för felaktig användning av fallskyddsutrustningen. Om en person använder fallskyddsutrustningen på fel sätt finns risk för personskada eller dödsfall.
- ⚠ **ARNING.** Läs alltid instruktionerna för Roofac Fallskyddsräcke innan du installerar Roofac Fallskyddsräcke. Om den person som installerar Roofac Fallskyddsräcke inte har läst instruktionerna för Roofac Fallskyddsräcke finns det risk att komponenterna sätts samman på fel sätt. Om komponenterna sätts samman på fel sätt finns det risk att Roofac Fallskyddsräcke inte blir stabilt. Om Roofac Fallskyddsräcke inte är stabilt finns risk för personskada eller dödsfall.
- ⚠ **ARNING.** Använd aldrig andra komponenter än de som ingår i paketet med Roofac Fallskyddsräcke när du installerar Roofac Fallskyddsräcke. Om en komponent som inte tillverkats av Roofac sätts samman med en komponent som ingår i paketet med Roofac Fallskyddsräcke finns det risk att fallskyddet inte blir tillräckligt. Om fallskyddet inte blir tillräckligt finns risk för personskada eller dödsfall.
- ⚠ **ARNING.** Använd enbart komponenter för Roofac Fallskyddsräcke som inte är skadade och som är i fungerande skick. Om komponenter för Roofac Fallskyddsräcke är skadade och/eller inte i fungerande skick finns det risk att fallskyddet inte blir tillräckligt. Om fallskyddet inte blir tillräckligt finns risk för personskada eller dödsfall.
- ⚠ **ARNING.** Montera alltid isär Roofac Fallskyddsräcke om det utsatts för en vindstyrka på mer än 29 kilometer per timme. Om Roofac Fallskyddsräcke utsätts för en vindstyrka på mer än 29 kilometer per timme kan det skadas och/eller bli instabilt. Om Roofac Fallskyddsräcke är skadat eller instabilt finns risk för personskada eller dödsfall.
- ⚠ **ARNING.** Sätt aldrig ett vindresistent eller vindsäkert skydd över ett installerat Roofac Fallskyddsräcke. Om ett vindresistent eller vindsäkert skydd fångas av vinden kan Roofac Fallskyddsräcke skadas och/eller bli instabilt. Om Roofac Fallskyddsräcke är skadat eller instabilt finns risk för personskada eller dödsfall.

## Verktyg och utrustning

- Personlig fallskyddsutrustning, PPE.

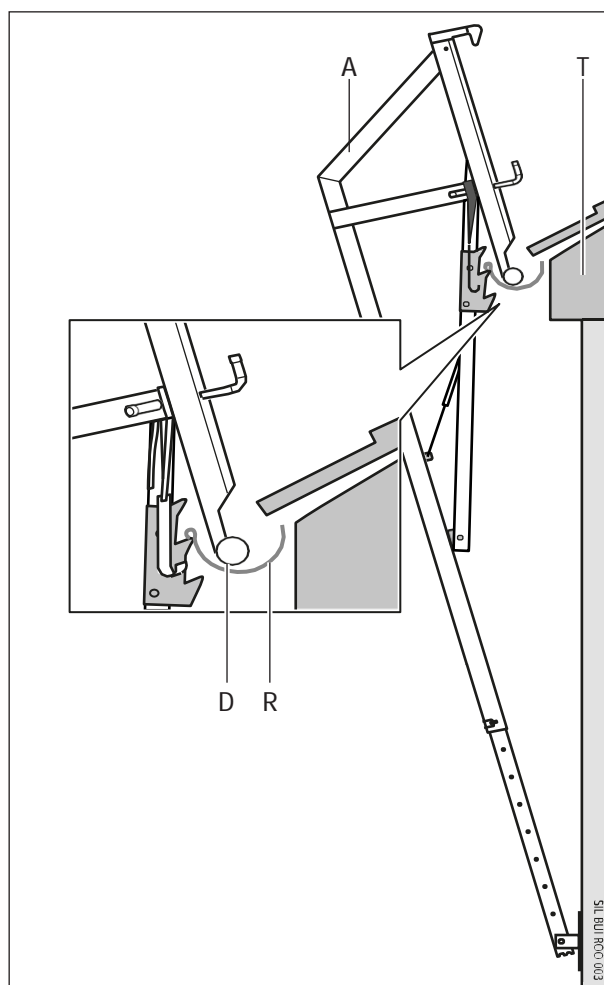
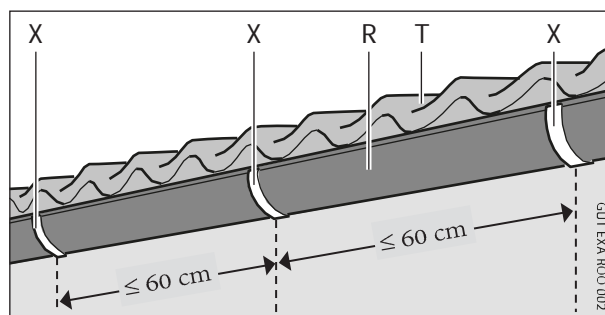
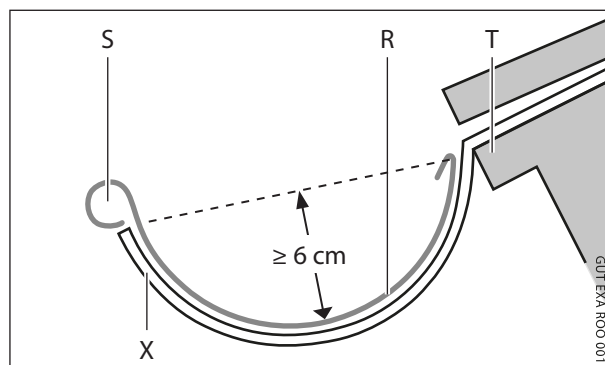
**⚠ VARNING.** Endast personal som känner till såväl EU:s regler som lokala regler för personlig fallskyddsutrustning, PPE, får installera Roofac Fallskyddsräcke. Felaktig installation eller felaktig användning av fallskyddsutrustningen kan medföra personskada eller dödsfall.

## 1. Undersök hängrännan

- » Kontrollera att hängrännan (*R*) är gjord av plåt, stål och/eller zink.
- » Kontrollera att djupet på hängrännan (*R*) är  $\geq 6$  cm.
- » Kontrollera att hängrännan (*R*) inte är skadad.
- » Kontrollera att hängrännan (*R*) har vulst i framkant (*S*).
- » Kontrollera att hängrännan (*R*) är ren.
- » Kontrollera att hängrännan (*R*) är korrekt fäst i taket (*T*):
  - Kontrollera att hängränans fästen (*X*) sitter ordentligt fast i taket (*T*).
  - Kontrollera att hängränans fästen (*X*) sitter fast i taket med ett centrumavstånd på  $\leq 60$  cm.
- » I de fall rännkroken är monterad i frontbrädan måste man säkerställa att frontbrädan är monterad med minst 5x80mm skruv i takstolen

## 2. Placera den första stötten i hängrännan

- 2.1 Kontrollera att det inte finns någon skarv i hängrännan där stötten (*A*) placeras.
- 2.2 Placera rännstödet (*D*) i hängrännan (*R*).





### 3. Kontrollera fotens position

- » Hela ytan på fotens platta del (Z) ligger an mot fasaden (Y):
  - Nästa uppgift är:
    - Kontrollera fotens (K) kontaktyta på fasaden.
- » Hela ytan på fotens platta del (Z) ligger inte an mot fasaden (Y):
  - Nästa uppgift är:
    - Justera längden på stödbenet (G).

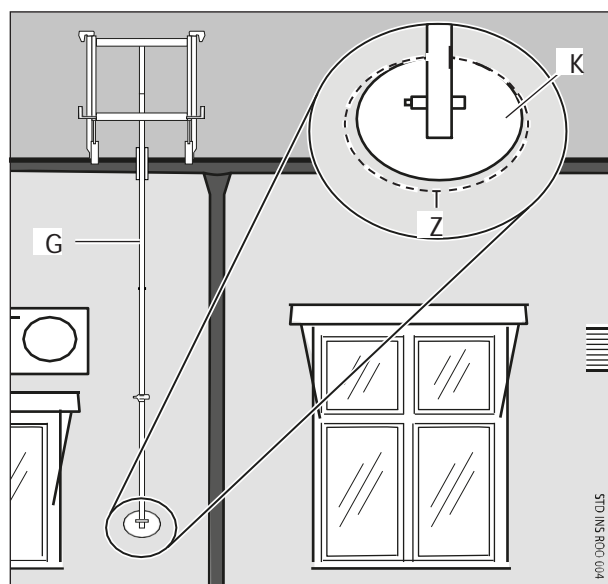
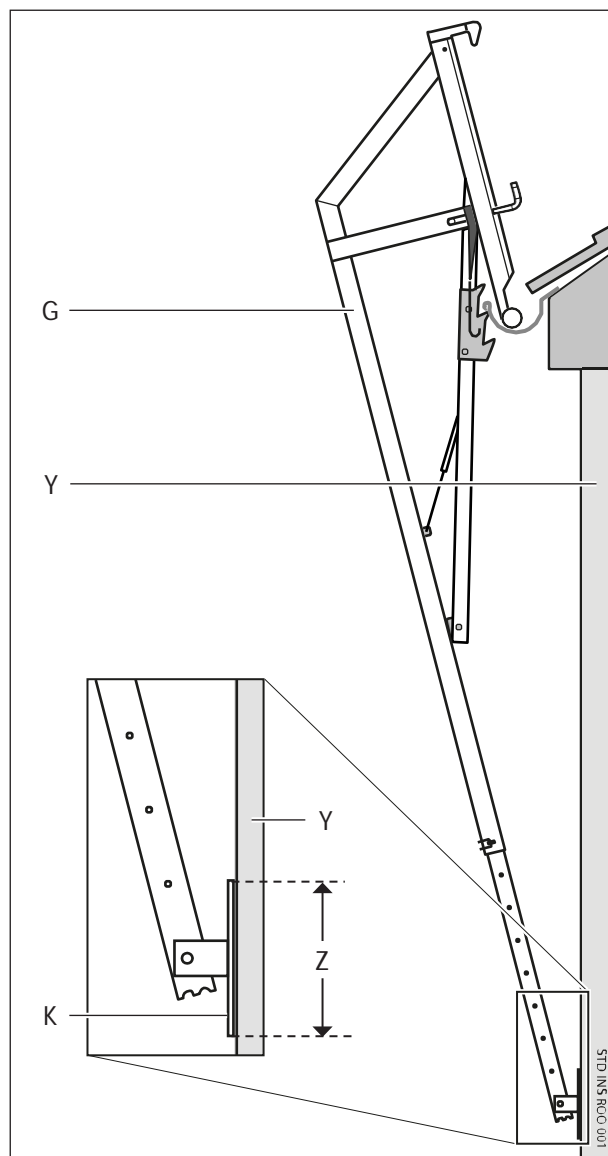
### 4. Kontrollera fotens kontaktyta på fasaden

- » Om fotens kontaktyta på fasaden (Z):
  - inte är platt och/eller
  - består av material som lätt skadas.

4.1 Gå till steg 5: Justera längden på stödbenet.

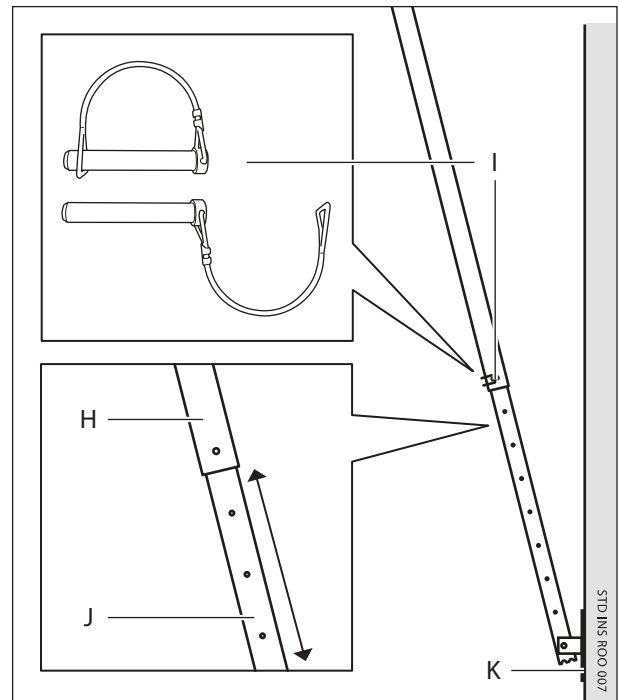
- » Om fotens kontaktyta på fasaden (Z):
  - är platt och/eller
  - inte består av material som lätt skadas och/eller
  - inte är  $\geq 30$  cm ovanför marken.

4.2 Gå till steg 6: Fäst stöttan i hängrännan.



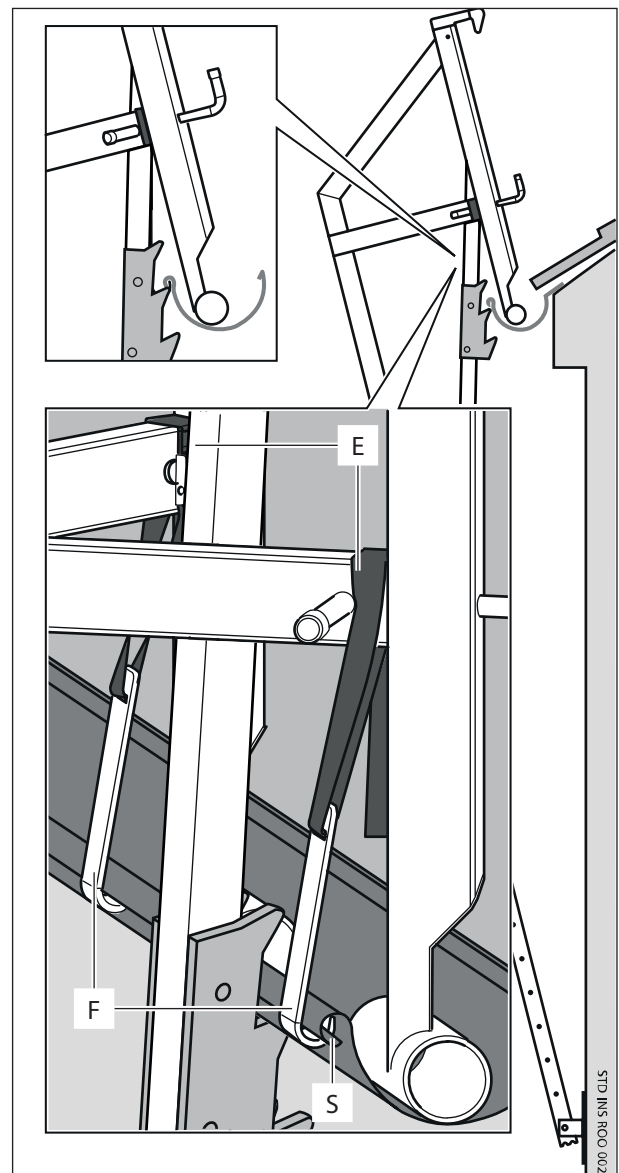
## 5. Justera längden på stödbenet

- 5.1 Lossa låssprinten (*I*).
- 5.2 Justera längden på stödbenet genom att dra det inre stödbenet (*J*) tills foten (*K*) har rätt position:
  - Hela ytan på fotens platta del ska ligga an mot fasaden.
  - Området på fasaden består inte av material som lätt skadas.
  - Foten (*K*) är  $\geq 30$  cm ovanför marken.
- 5.3 Lås det yttre stödbenet (*H*) mot det inre stödbenet (*J*) med låssprinten (*I*).



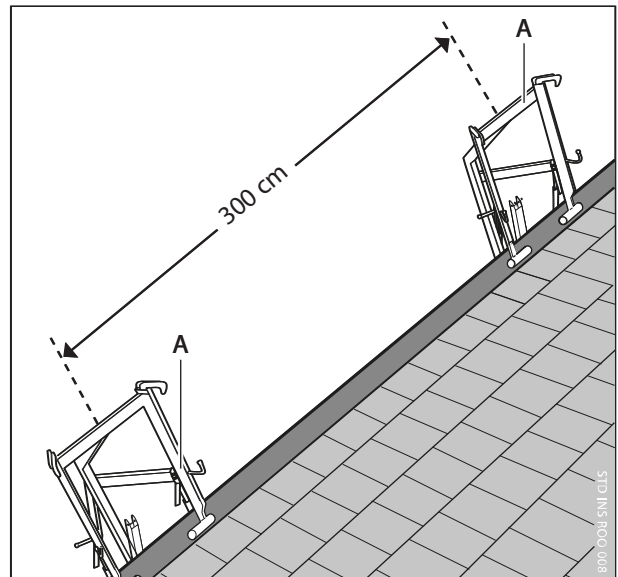
## 6. Fäst den första stötan i hängrännan

- 6.1 Fäst en av de två rännhakarna (*F*) i vulsten (*S*) genom att dra åt krokremmen (*E*).
  - 6.2 Fäst den andra av de två hakarna (*F*) i vulsten (*S*) genom att dra åt krokremmen (*E*).
- Patent pending Nr 2350682-7**



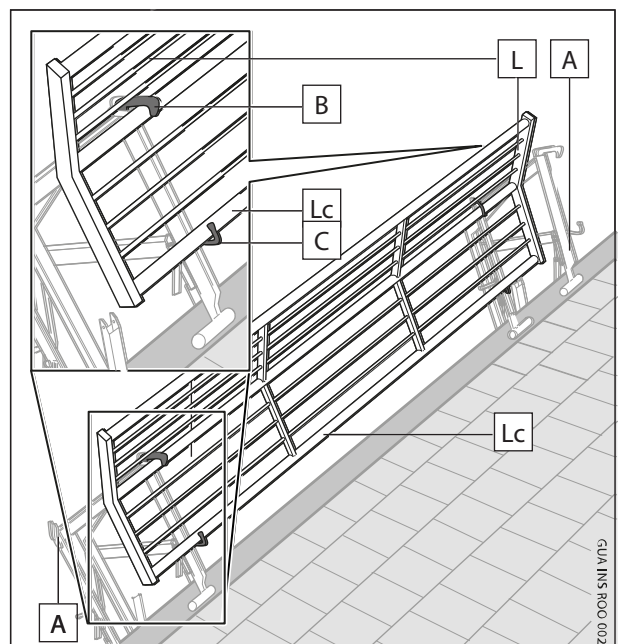
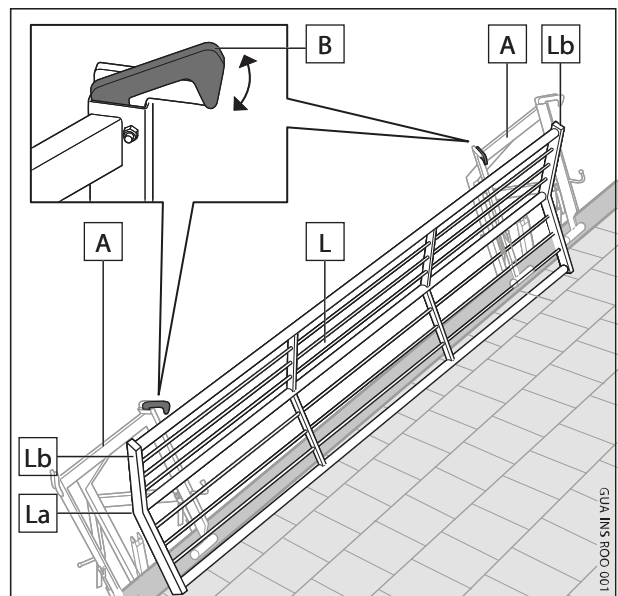
## 7. Placera nästa stötta i hängrännan

- 7.1 Se till att sätta dit nästa stötta (A) med ett centrumavstånd på  $\leq 300$  cm från den befintliga stötten (A).
- 7.2 Följ proceduren i steg 2: Placera den första stötten i hängrännan.
- 7.3 Följ proceduren i steg 3: Kontrollera fotens position.
- 7.4 Följ proceduren i steg 4: Kontrollera fotens kontaktyta på fasaden.



## 8. Fäst skyddsräcket i två stöttor

- 8.1 Sätt skyddsräcket (L) i rätt position mot stöttorna (A).
  - » Skyddsräckets vinkel (La) måste peka bort från taket.
  - » Skyddsräckets båda ändstycken (Lb) måste ligga an mot en stötta (A).
- 8.2 Öppna låshakarna (B) närmast skyddsräcket (L) på båda stöttorna (A).
- 8.3 Sätt skyddsräckets nedersta stång (Lc) på en stödkrok (C) på båda stöttorna (A).
- 8.4 Tryck in skyddsräckets översta stång (Ld) i låshakarna (B).
- 8.5 Stäng låshakarna (B).

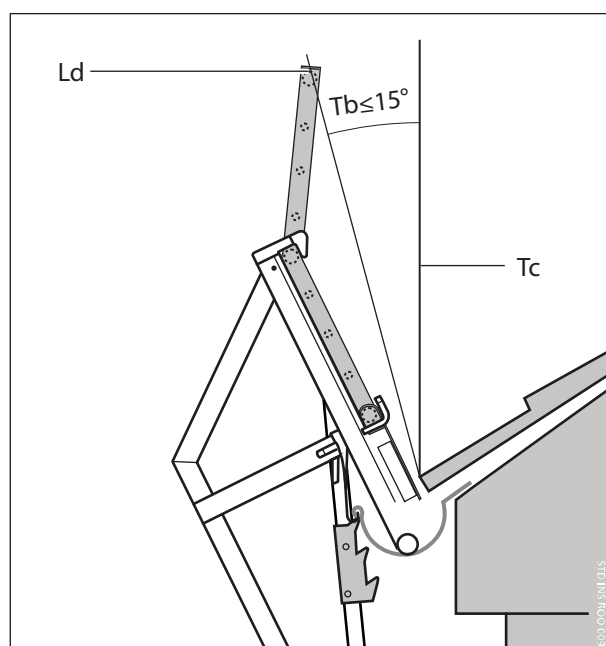
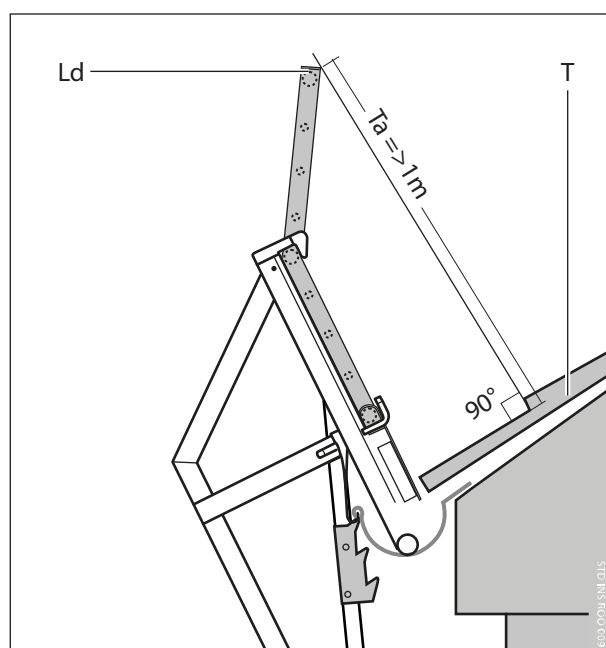
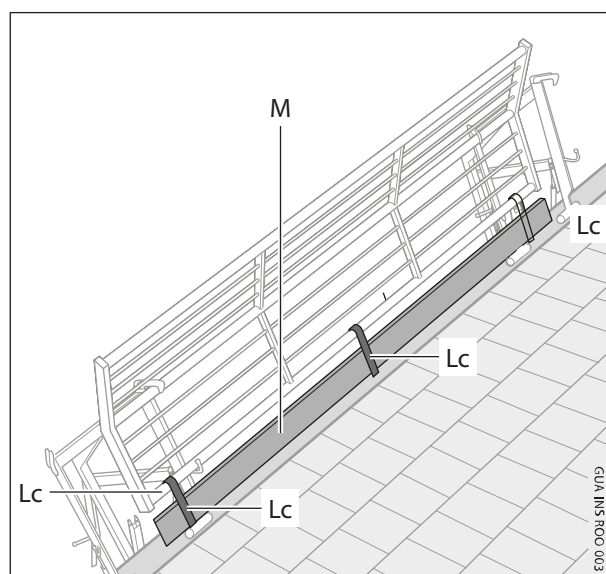


## 9. Fäst sparkbrädan i skyddsräcket

- 9.1 Häng sparkbrädan ( $M$ ) på skyddsräckets lägsta stång ( $Lc$ ) med sparkbrädans krokar ( $N$ ).

## 10. Kontrollera att installationen av Roofac Fallskyddsräcke är stabil

- 10.1 Kontrollera att det vertikala avståndet ( $Ta$ ) mellan taket ( $T$ ) och överdelen av skyddsräcket ( $Ld$ ) är  $\geq 1$  m.
- 10.2 Kontrollera att vinkeln ( $Tb$ ) mellan vertikalen ( $T$ ) och överdelen av skyddsräcket ( $Ld$ ) är  $\leq 15$  grader.



# 4. Installera Roofac Fallskyddsräcke i en hängränna, klass C

## Varningar

- ⚠ **ARNING.** En person som installerar Roofac Fallskyddsräcke måste känna till såväl EU:s regler som lokala regler rörande personlig fallskyddsutrustning, PPE. Om en person som installerar Roofac Fallskyddsräcke inte känner till reglerna för personlig fallskyddsutrustning finns det risk för felaktig användning av fallskyddsutrustningen. Om en person använder fallskyddsutrustningen på fel sätt finns risk för personskada eller dödsfall.
- ⚠ **ARNING.** Läs alltid instruktionerna för Roofac Fallskyddsräcke innan du installerar Roofac Fallskyddsräcke. Om den person som installerar Roofac Fallskyddsräcke inte har läst instruktionerna för Roofac Fallskyddsräcke finns det risk att komponenterna sätts samman på fel sätt. Om komponenterna sätts samman på fel sätt finns det risk att Roofac Fallskyddsräcke inte blir stabilt. Om Roofac Fallskyddsräcke inte är stabil finns risk för personskada eller dödsfall.
- ⚠ **ARNING.** Använd aldrig andra komponenter än de som ingår i paketet med Roofac Fallskyddsräcke när du installerar Roofac Fallskyddsräcke. Om en komponent som inte tillverkats av Roofac sätts samman med en komponent som ingår i paketet med Roofac Fallskyddsräcke finns det risk att fallskyddet inte blir tillräckligt. Om fallskyddet inte blir tillräckligt finns risk för personskada eller dödsfall.
- ⚠ **ARNING.** Använd enbart komponenter för Roofac Fallskyddsräcke som inte är skadade och som är i fungerande skick. Om komponenter för Roofac Fallskyddsräcke är skadade och/eller inte i fungerande skick finns det risk att fallskyddet inte blir tillräckligt. Om fallskyddet inte blir tillräckligt finns risk för personskada eller dödsfall.
- ⚠ **ARNING.** Montera alltid isär Roofac Fallskyddsräcke om det utsatts för en vindstyrka på mer än 29 kilometer per timme. Om Roofac Fallskyddsräcke utsätts för en vindstyrka på mer än 29 kilometer per timme kan det skadas och/eller bli instabilt. Om Roofac Fallskyddsräcke är skadat eller instabilt finns risk för personskada eller dödsfall.
- ⚠ **ARNING.** Sätt aldrig ett vindresistent eller vindsäkert skydd över ett installerat Roofac Fallskyddsräcke. Om ett vindresistent eller vindsäkert skydd fångas av vinden kan Roofac Fallskyddsräcke skadas och/eller bli instabilt. Om Roofac Fallskyddsräcke är skadat eller instabilt finns risk för personskada eller dödsfall.

## Verktyg och utrustning

- Personlig fallskyddsutrustning, PPE.
- 4 x 50 x 8 mm helgängad träskruv var 3:e meter.
- Skruvmejsel.

**⚠ VARNING.** En person som installerar Roofac Fallskyddsräcke måste känna till såväl EU:s regler som lokala regler rörande personlig fallskyddsutrustning, PPE. Om en person som installerar Roofac Fallskyddsräcke inte känner till reglerna för personlig fallskyddsutrustning finns det risk för felaktig användning av fallskyddsutrustningen. Om en person använder fallskyddsutrustningen på fel sätt finns risk för personskada eller dödsfall.

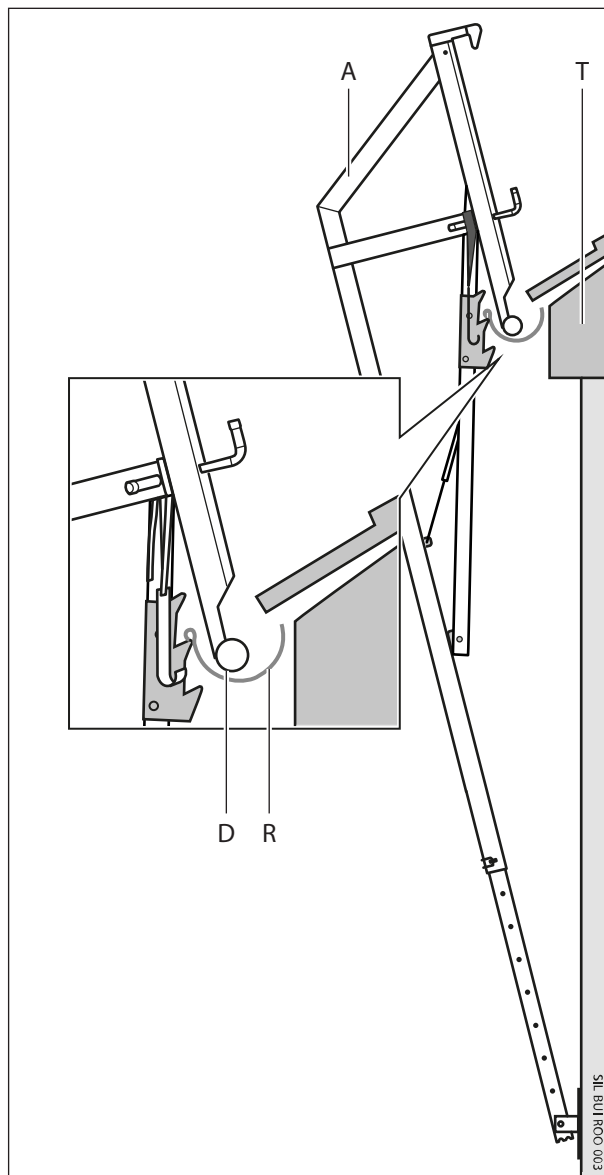
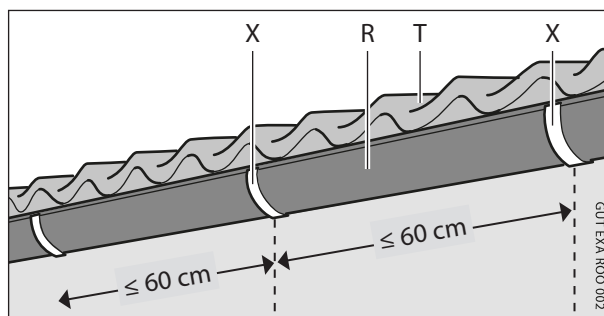
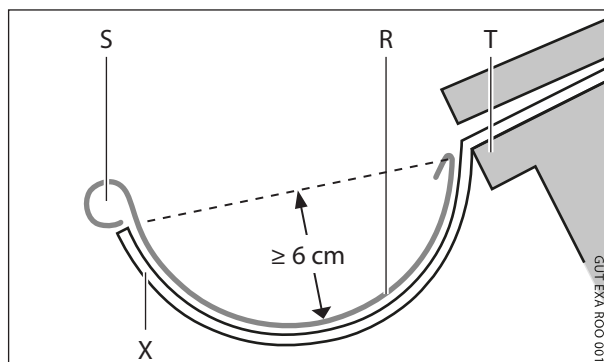
## 1. Undersök hängrännan

- » Kontrollera att hängrännan (*R*) är gjord av plåt, stål och/eller zink.
- » Kontrollera att djupet på hängrännan (*R*) är  $\geq 6$  cm.
- » Kontrollera att hängrännan (*R*) inte är skadad.
- » Kontrollera att hängrännan (*R*) har vulst i framkant (*S*).
- » Kontrollera att hängrännan (*R*) är ren.
- » Kontrollera att hängrännan (*R*) är korrekt fäst i taket (*T*):
  - Kontrollera att hängränans fästen (*X*) sitter ordentligt fast i taket (*T*).
  - Kontrollera att hängränans fästen (*X*) sitter fast i taket med ett centrumavstånd på  $\leq 60$  cm
- » I de fall rännkroken är monterad i frontbrädan måste man säkerställa att frontbrädan är monterad med minst 5x80mm skruv i takstolen

## 2. Placera den första stöttan i hängrännan 2.1

Kontrollera att det inte finns någon skarv i hängrännan där stöttan (*A*) placeras.

2.2 Placera rännstödet (*D*) i hängrännan (*R*).

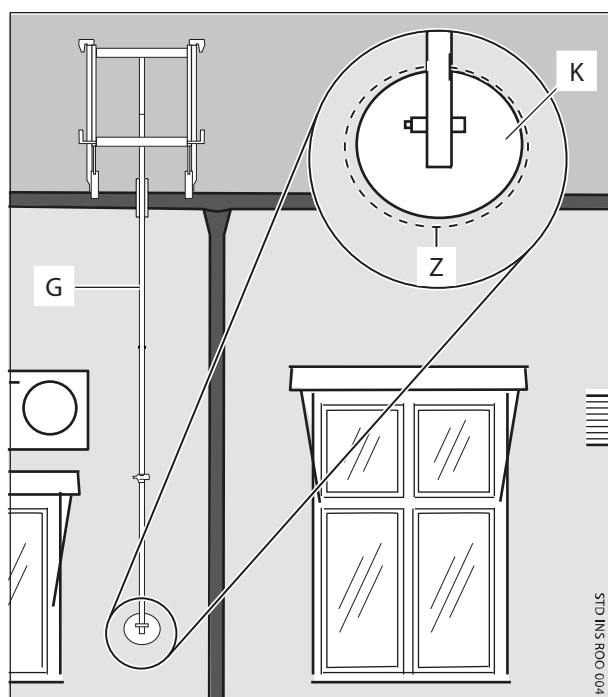
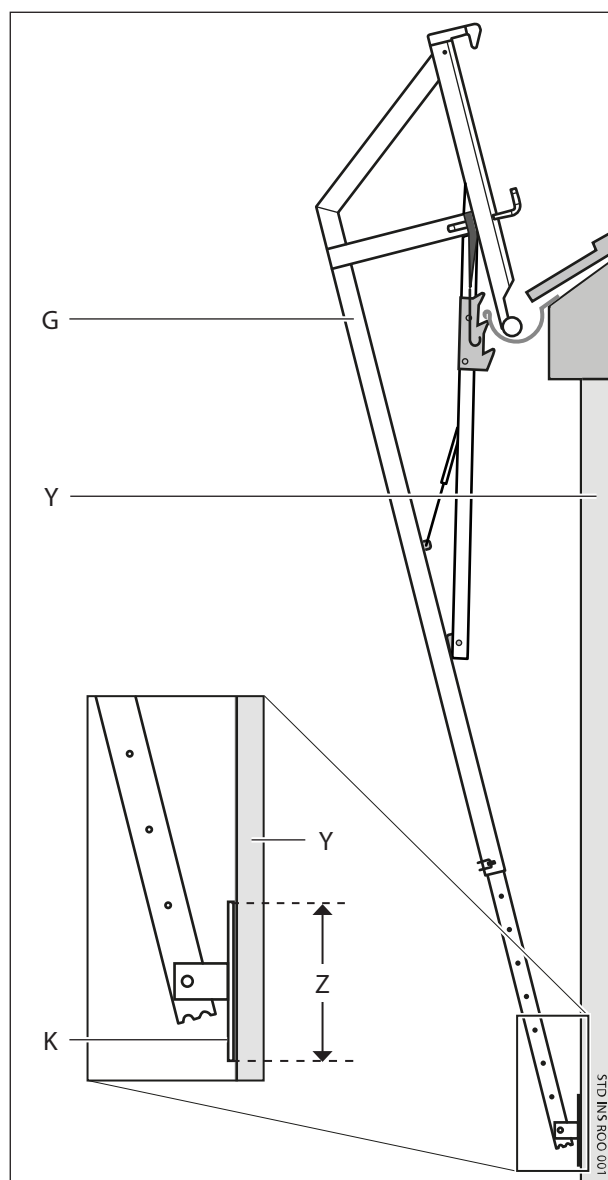


### 3. Kontrollera fotens position

- » Hela ytan på fotens platta del (Z) ligger an mot fasaden (Y):
  - Nästa uppgift är:
    - Kontrollera fotens (K) kontaktyta på fasaden.
- » Hela ytan på fotens platta del (Z) ligger inte an mot fasaden (Y):
  - Nästa uppgift är:
    - Justera längden på stödbenet (G).

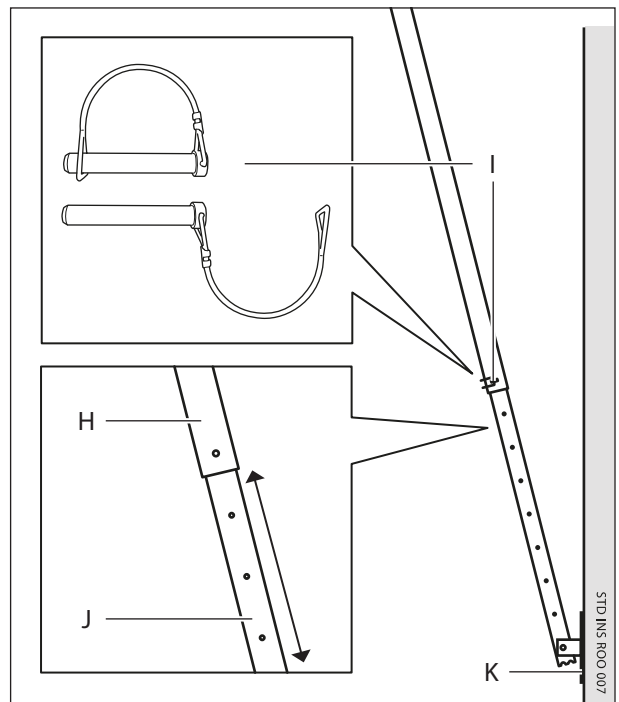
### 4. Kontrollera fotens kontaktyta på fasaden

- » Om fotens kontaktyta på fasaden (Z):
    - inte är platt och/eller
    - består av material som lätt skadas.
- 4.1 Gå till steg 5: Justera längden på stödbenet.
- » Om fotens kontaktyta på fasaden (Z):
    - är platt och/eller
    - inte består av material som lätt skadas och/eller
    - inte är  $\geq 30$  cm ovanför marken.
- 4.2 Gå till steg 6: Fäst stöttan i hängrännan.



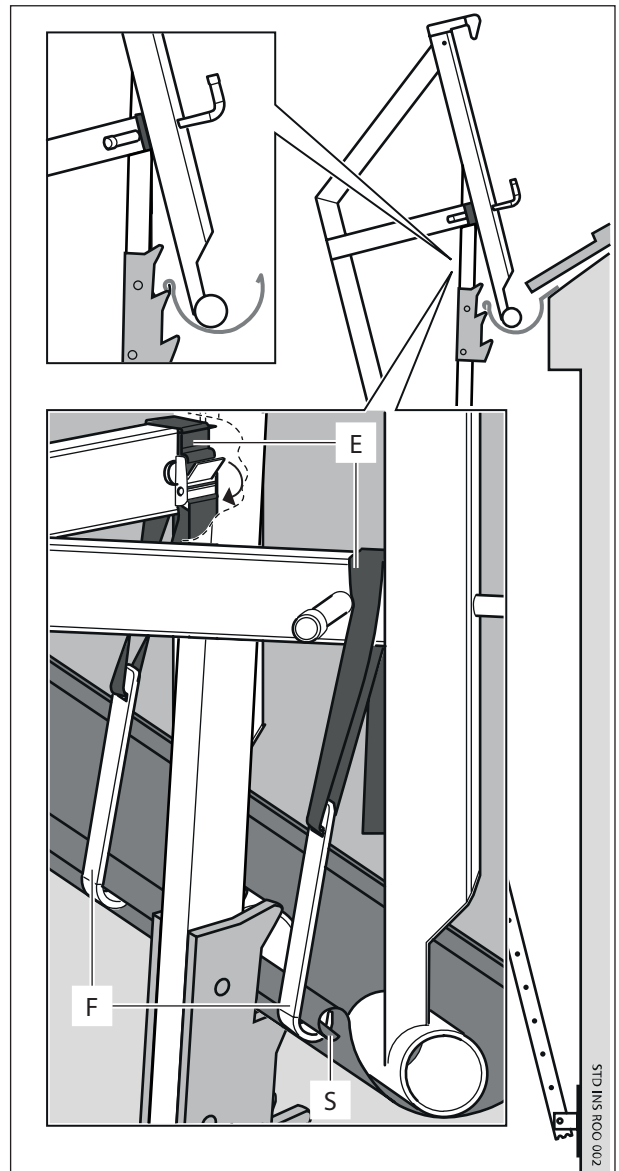
## 5. Justera längden på stödbenet

- 5.1 Lossa låssprinten (*I*).
- 5.2 Justera längden på stödbenet genom att dra det inre stödbenet (*J*) tills foten (*K*) har rätt position:
  - Hela ytan på fotens platta del ska ligga an mot fasaden.
  - Området på fasaden består inte av material som lätt skadas.
  - Foten (*K*) är  $\geq 30$  cm ovanför marken.
- 5.3 Lås det yttre stödbenet (*H*) mot det inre stödbenet (*J*) med låssprinten (*I*).



## 6. Fäst den första stötan i hängrännan

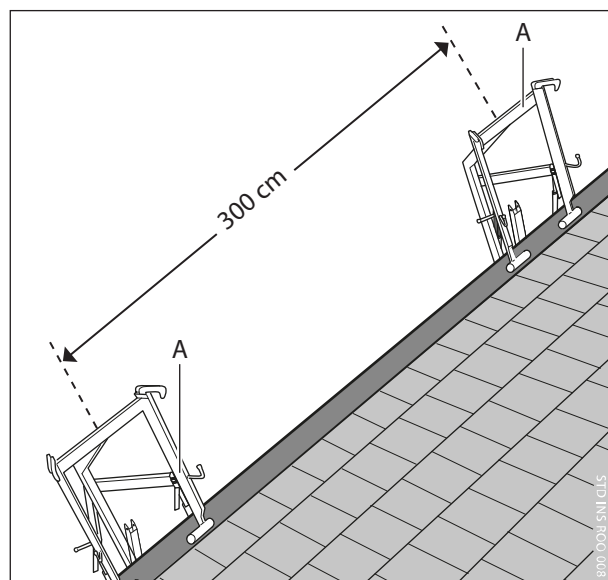
- 6.1 Fäst en av de två rännhakarna (*F*) i vulsten (*S*) genom att dra åt krokremmen (*E*).
  - 6.2 Fäst den andra av de två hakarna (*F*) i vulsten (*S*) genom att dra åt krokremmen (*E*).
- Patent pending Nr 2350682-7**





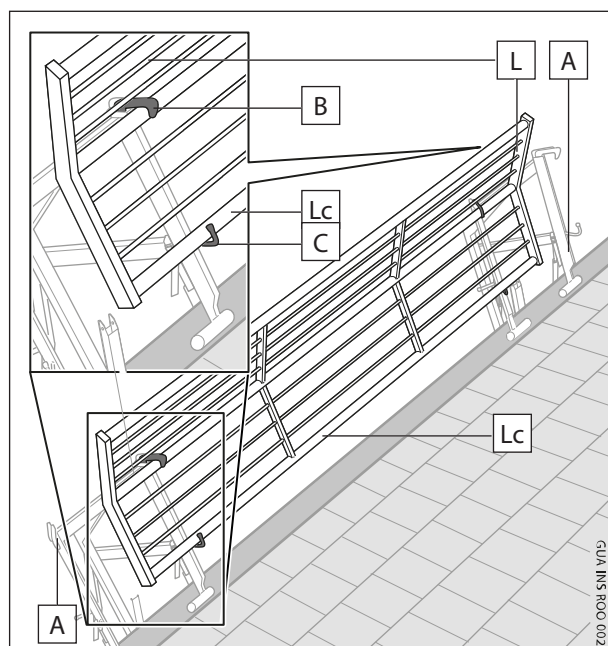
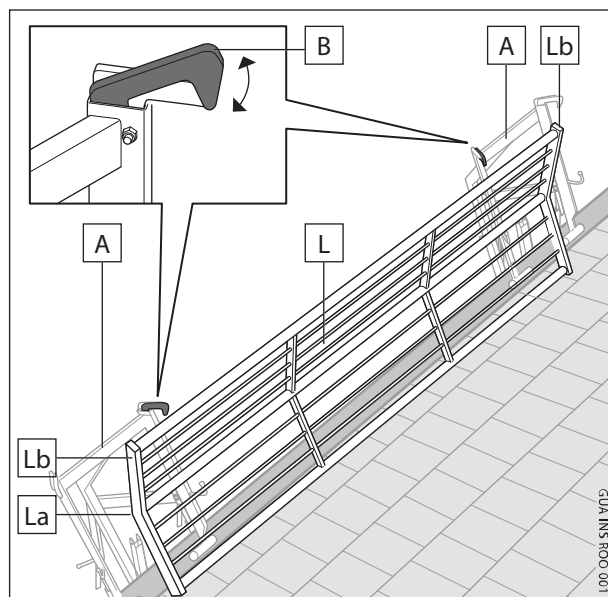
## 7. Placera nästa stötta i hängrännan

- 7.1 Se till att sätta dit nästa stötta (A) med ett centrumavstånd på  $\leq 300$  cm från den befintliga stötten (A).
- 7.2 Följ proceduren i steg 2: Placera den första stötten i hängrännan.
- 7.3 Följ proceduren i steg 3: Kontrollera fotens position.
- 7.4 Följ proceduren i steg 4: Kontrollera fotens kontaktyta på fasaden.



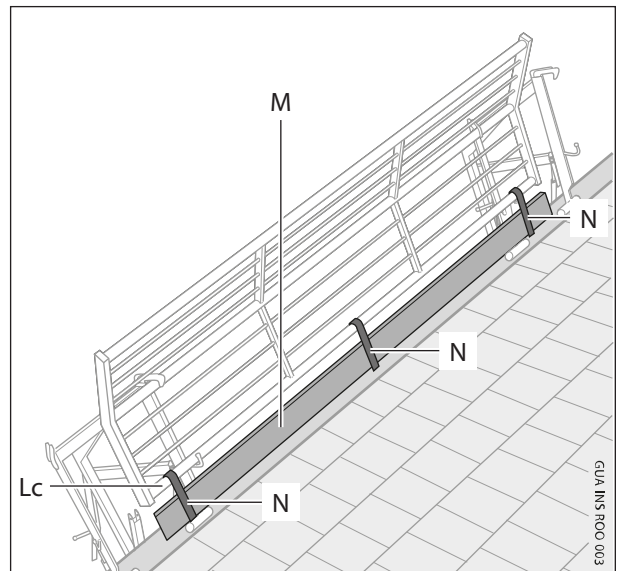
## 8. Fäst klass C-stången i två stöttor

- 8.1 Trä klass C-stången (Pa) genom alla fyra rännstöden i de två stöttorna (A).



## 9. Fäst skyddsräcket i två stöttor

- 9.1 Sätt skyddsräcket (*L*) i rätt position mot stöttorna (*A*).
  - » Skyddsräckets vinkel (*La*) måste peka bort från taket.
  - » Skyddsräckets båda ändstycken (*Lb*) måste ligga an mot en stötta (*A*).
- 9.2 Öppna låshakarna (*B*) närmast skyddsräcket (*L*) på båda stöttorna (*A*).
- 9.3 Sätt skyddsräckets nedersta stång (*Lc*) på en stödkrok (*C*) på båda stöttorna (*A*).
- 9.4 Tryck in skyddsräckets översta stång (*Ld*) i låshakarna (*B*).
- 9.5 Stäng låshakarna (*B*).

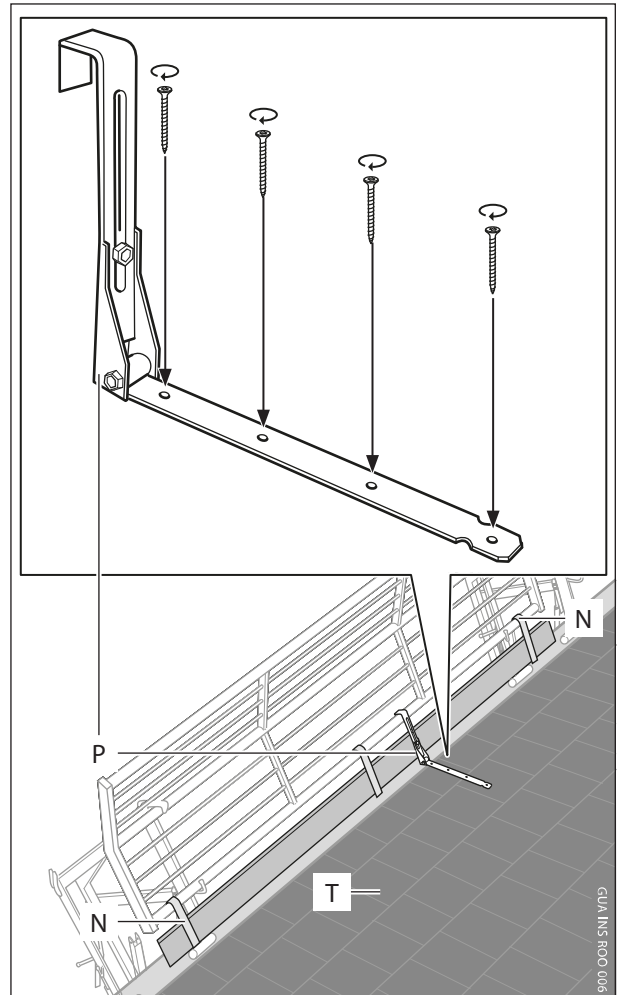


## 10. Fäst sparkbrädan i skyddsräcket

- 10.1 Häng sparkbrädan (*M*) på skyddsräckets lägsta stång (*Lc*) med sparkbrädans krokar (*N*).

## 11. Fäst sparkbrädan i taket

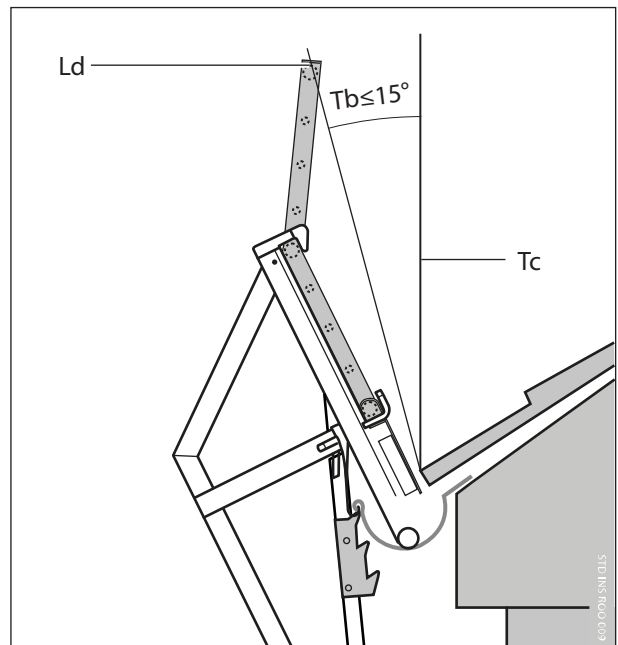
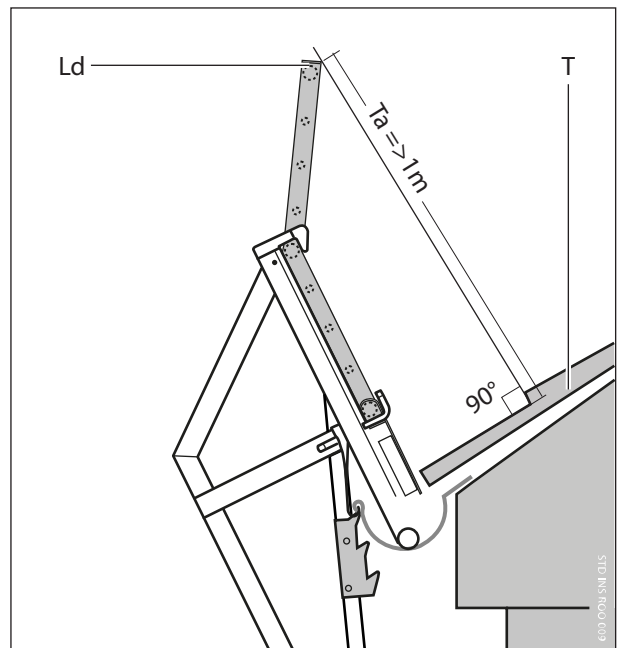
- 11.1 Skruva fast C-kroken (*P*) i taket (*T*): C-krokens (*P*) position måste vara mellan sparkbrädans första och sista krok (*N*).



**12. Kontrollera att installationen av Roofac Fallskyddsräcke är stabil**

12.1 Kontrollera att det vertikala avståndet ( $Ta$ ) mellan taket ( $T$ ) och överdelen av skyddsräcket ( $Ld$ ) är  $\geq 1$  m.

12.2 Kontrollera att vinkeln ( $Ta$ ) mellan vertikalen ( $T$ ) och överdelen av skyddsräcket ( $Ld$ ) är  $\leq 15$  grader.



# 5. Installera Roofac Fallskyddsräcke på takkant, klass A–B

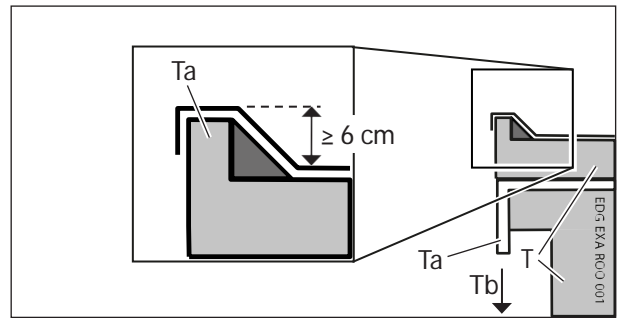
## Varningar

- ⚠ **WARNING.** En person som installerar Roofac Fallskyddsräcke måste känna till såväl EU:s regler som lokala regler rörande personlig fallskyddsutrustning, PPE. Om en person som installerar Roofac Fallskyddsräcke inte känner till reglerna för personlig fallskyddsutrustning finns det risk för felaktig användning av fallskyddsutrustningen. Om en person använder fallskyddsutrustningen på fel sätt finns risk för personskada eller dödsfall.
- ⚠ **WARNING.** Läs alltid instruktionerna för Roofac Fallskyddsräcke innan du installerar Roofac Fallskyddsräcke. Om den person som installerar Roofac Fallskyddsräcke inte har läst instruktionerna för Roofac Fallskyddsräcke finns det risk att komponenterna sätts samman på fel sätt. Om komponenterna sätts samman på fel sätt finns det risk att Roofac Fallskyddsräcke inte blir stabilt. Om Roofac Fallskyddsräcke inte är stabil finns risk för personskada eller dödsfall.
- ⚠ **WARNING.** Använd aldrig andra komponenter än de som ingår i paketet med Roofac Fallskyddsräcke när du installerar Roofac Fallskyddsräcke. Om en komponent som inte tillverkats av Roofac sätts samman med en komponent som ingår i paketet med Roofac Fallskyddsräcke finns det risk att fallskyddet inte blir tillräckligt. Om fallskyddet inte blir tillräckligt finns risk för personskada eller dödsfall.
- ⚠ **WARNING.** Använd enbart komponenter för Roofac Fallskyddsräcke som inte är skadade och som är i fungerande skick. Om komponenter för Roofac Fallskyddsräcke är skadade och/eller inte i fungerande skick finns det risk att fallskyddet inte blir tillräckligt. Om fallskyddet inte blir tillräckligt finns risk för personskada eller dödsfall.
- ⚠ **WARNING.** Montera alltid isär Roofac Fallskyddsräcke om det utsatts för en vindstyrka på mer än 29 kilometer per timme. Om Roofac Fallskyddsräcke utsätts för en vindstyrka på mer än 29 kilometer per timme kan det skadas och/eller bli instabilt. Om Roofac Fallskyddsräcke är skadat eller instabilt finns risk för personskada eller dödsfall.
- ⚠ **WARNING.** Sätt aldrig ett vindresistent eller vindsäkert skydd över ett installerat Roofac Fallskyddsräcke. Om ett vindresistent eller vindsäkert skydd fångas av vinden kan Roofac Fallskyddsräcke skadas och/eller bli instabilt. Om Roofac Fallskyddsräcke är skadat eller instabilt finns risk för personskada eller dödsfall.

## Verktyg och utrustning

- Personlig fallskyddsutrustning, PPE.

**⚠ VARNING.** En person som installerar Roofac Fallskyddsräcke måste känna till såväl EU:s regler som lokala regler rörande personlig fallskyddsutrustning, PPE. Om en person som installerar Roofac Fallskyddsräcke inte känner till reglerna för personlig fallskyddsutrustning finns det risk för felaktig användning av fallskyddsutrustningen. Om en person använder fallskyddsutrustningen på fel sätt finns risk för personskada eller dödsfall.

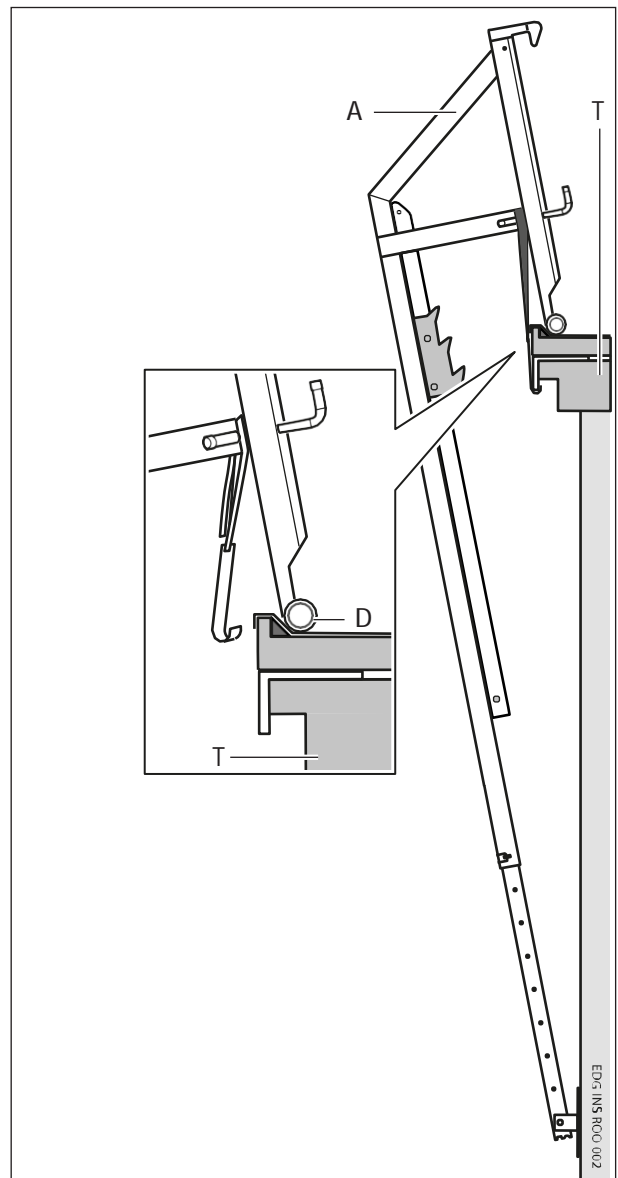


## 1. Undersök takkanten

- » Kontrollera att takkanten (*Ta*) pekar mot marken (*Tb*).
- » Kontrollera att takkanten (*Ta*) sticker ut  $\geq 6$  cm från taket.
- » Kontrollera att takkanten (*Ta*) inte är skadad.
- » Kontrollera att takkanten (*Ta*) sitter ordentligt fast i taket (*T*).

## 2. Placera den första stötan på taket

- 2.1 Kontrollera att det inte finns någon skarv på takkanten där stötan (*A*) placeras.
- 2.2 Placera rännstödet (*D*) på taket (*T*).

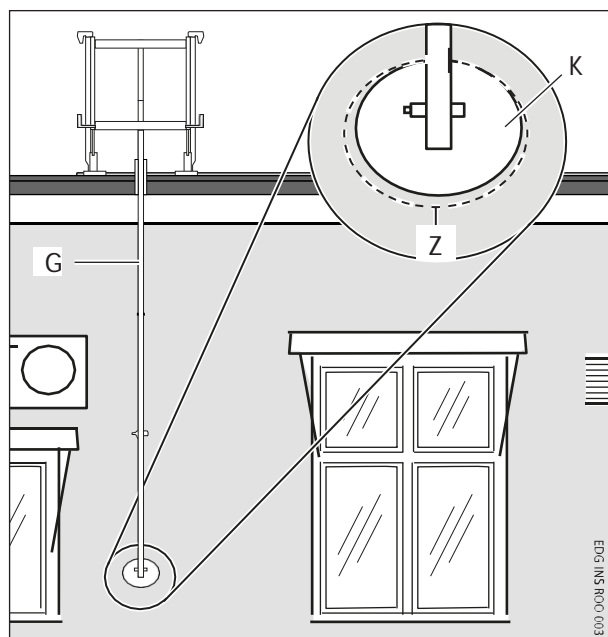
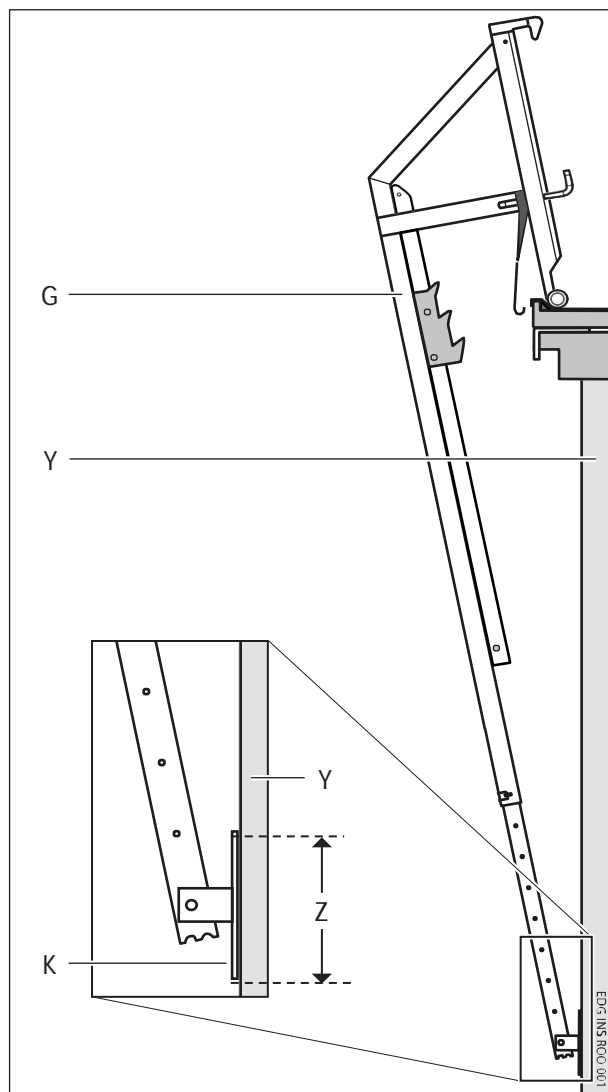


### 3. Kontrollera fotens position

- » Hela ytan på fotens platta del (Z) ligger an mot fasaden (Y):
  - Nästa uppgift är:
    - Kontrollera fotens (K) kontaktyta på fasaden.
- » Hela ytan på fotens platta del (Z) ligger inte an mot fasaden (Y):
  - Nästa uppgift är:
    - Justera längden på stödbenet (G).

### 4. Kontrollera fotens kontaktyta på fasaden

- » Om fotens kontaktyta på fasaden (Z):
    - inte är platt och/eller
    - består av material som lätt skadas.
- 4.1 Gå till steg 5: Justera längden på stödbenet.
- » Om fotens kontaktyta på fasaden (Z):
    - är platt och/eller
    - inte består av material som lätt skadas och/eller
    - inte är  $\geq 30$  cm ovanför marken.
- 4.2 Gå till steg 6: Fäst stötan i takkanten.



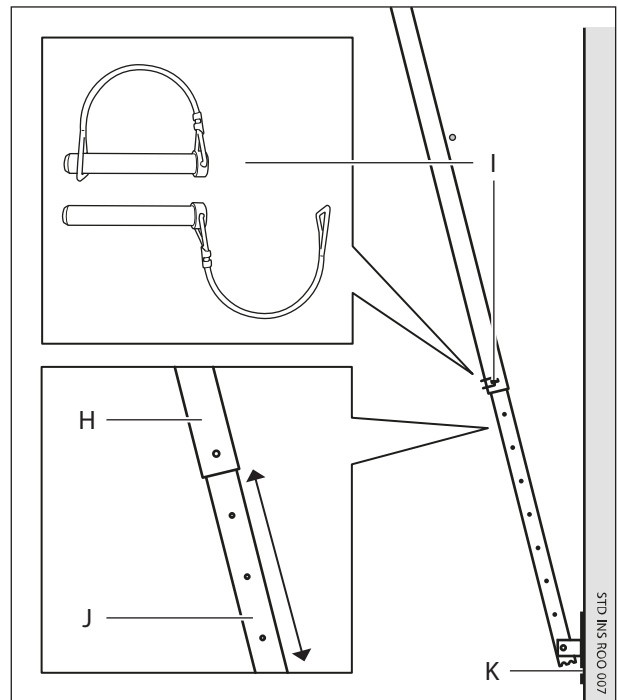
## 5. Justera längden på stödbenet

### 5.1 Lossa låssprinten (I).

Justera längden på stödbenet genom att dra det inre stödbenet (J) tills foten (K) har rätt position:

- Hela ytan på fotens platta del ska ligga an mot fasaden.
- Området på fasaden består inte av material som lätt skadas.
- Foten (K) är  $\geq 30$  cm ovanför marken.

### 5.2 Lås det yttre stödbenet (H) mot det inre stödbenet (J) med låssprinten (I).

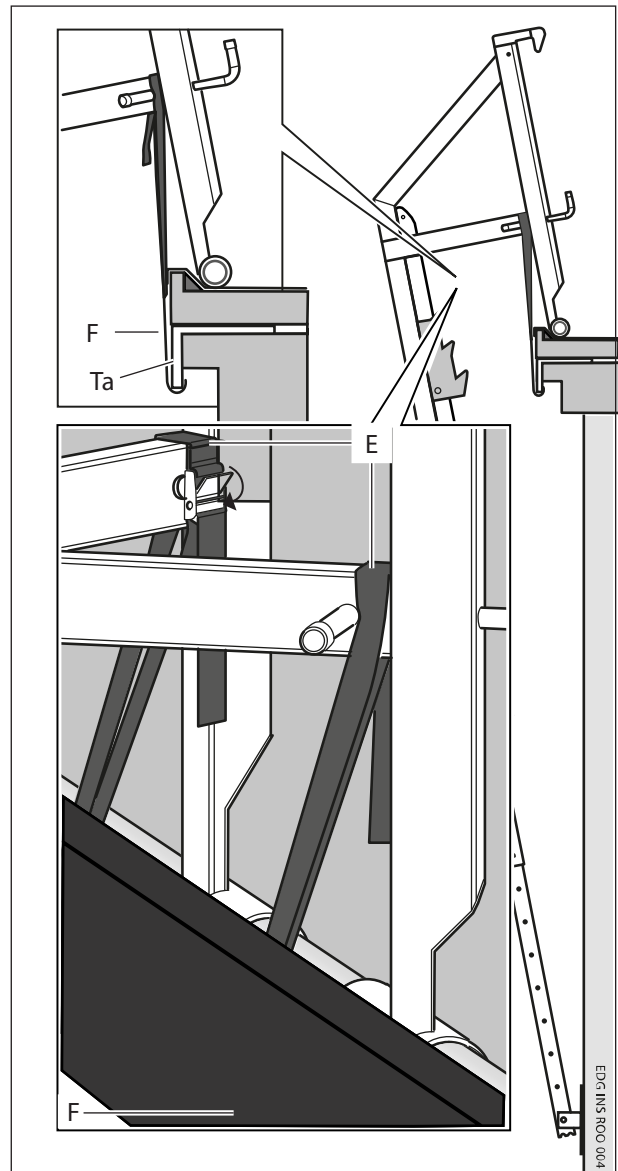


## 6. Fäst den första stötten i takkanten

### 6.1 Fäst en av de två rännhakarna (F) i takkanten (Ta) genom att dra åt krokremmen (E).

### 6.2 Fäst den andra av de två hakarna (F) i takkanten (Ta) genom att dra åt krokremmen (E).

**Patent pending Nr 2350682-7**

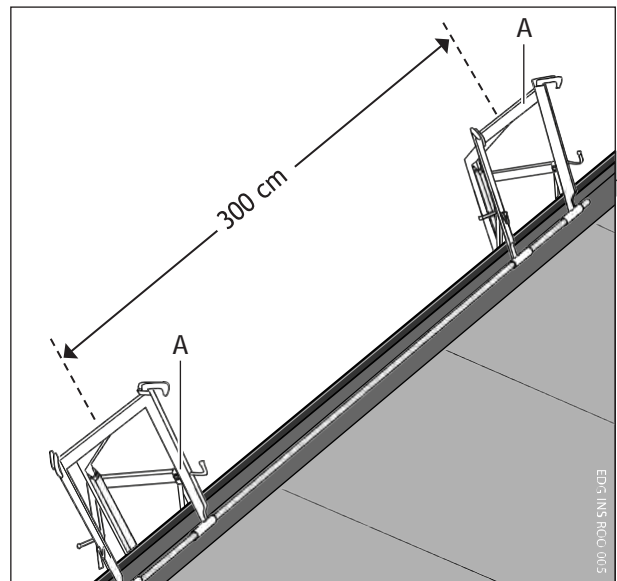


## 7. Placera nästa stötta på taket

- 7.1 Se till att sätta dit nästa stötta (A) med ett centrumavstånd på  $\leq 300$  cm från den befintliga stötten (A).
- 7.2 Följ proceduren i steg 2: Placera den första stötten på taket.
- 7.3 Följ proceduren i steg 3: Kontrollera fotens position.
- 7.4 Följ proceduren i steg 4: Kontrollera fotens kontaktyta på fasaden.

## 8. Fäst klass C-stången i två stöttor

- 8.1 Trä klass C-stången (Pa) genom alla fyra rännstöden i de två stöttorna (A).





## 6. Föreskrifter

### SS-EN 13374:2013+A1:2019, Temporära skyddsräckessystem - Specifikationer, produktkrav och provningmetoder Klass A, B och C

**⚠ VARNING.** De dynamiska kraven i den svenska standarden SS-EN 13374:2013+A1:2019, "Temporära skyddsräckessystem - Specifikationer, produktkrav och provningsmetoder klass A, B och C" måste bekräftats genom test. Om de dynamiska kraven i den svenska standarden SS-EN 13374:2013+A1:2019, "Temporära skyddsräckessystem - Specifikationer, produktkrav och provningsmetoder klass A, B och C" inte bekräftats genom test finns det risk för felaktig användning av Roofac Fallskyddsräcke. Om en person använder Roofac Fallskyddsräcke på fel sätt finns risk för personskada eller dödsfall.

SS-EN 13374:2013+A1:2019 – DEFINITION AV KLASS							
Klass	Statisk last (kN)			Dynamisk last (kN)			
	Fh1	Fh2	Fv	Taklutning	Fh1	Fh2	Fv
A	0,5	0,2	1,5	Ej tillämpligt			
B	0,7	0,4	1,5	10°	5,0	1,0	1,2
	0,7	0,4	1,5	30°	4,4	1,0	2,8
	0,7	0,4	1,5	45°	3,6	1,0	3,8
	0,7	0,4	1,5	60°	2,6	1,0	4,6
C	Ej tillämpligt			30°–60°	6,5	1,0	5,1

#### Beräkning av startpunkt för dynamiska laster, klass C

- I. En stötta bär hela lasten.
- II. Energiabsorberingsavståndet på stötten är 120 mm.
- III. Hängrännan räknas som ett fast och styvt objekt.
- IV. Impulslasten är 0,03 sekunder.

**Fh1** Den horisontella reaktionskraften på hängrännan.

**Fh2** Den horisontella reaktionskraften på fasaden.

**Fv** Den vertikala reaktionskraften på hängrännan.

