



WL70

Hjullastare

Kraftpaketet

Tack vare modernaste motorteknik enligt aktuell avgasnorm erbjuder hjullastaren WL70 en ytterst effektiv, och samtidigt kraftfull motor, vilket gör maskinen till ett kraftpaket i insats. Detta understöds av en mycket robust lastarm. Lyfthöjd och motoreffekt är ledande i klassen för hjullastare på 7 ton. Detta möjliggör en snabb och effektiv materialhantering. Med tillvalet 40 km/h kan dessutom maskinen förflytta sig snabbt och är därigenom flexibelt och effektivt användbar.



Höjdpunkter

- {30/40 km/h}{18.64/24.85 mph} hastighet
- Din hjullastare som redskapsbärare
- Översiktlig digital 3,5-tums display
- Angenämt arbetsklimat
- Styrspakens konsol fjädrar med förarstolen

Tekniska data

■ Motordata, Standard

Motortillverkare	Perkins
Motormodell	904J-E36TA
Cylinder	4
Motoreffekt	100 kW
Motoreffekt	136 PS
vid max. varvtal	2.200 U/min
Cylindervolym	3.621 cm ³
Kylmedelstyp	Vatten / laddluft
Avgaskrav EU steg	V
Avgasefterbehandling	DOC/DPF/SCR

■ Elsystem

Arbetsspänning	12 V
Batteri	135 Ah
Generator	85 A

■ Vikter

Skopand volym (standardskopa)	1,10 m ³
Arbetsvikt	7.140 kg
Tipplast med skopa - rak maskin, laddningsram horisontell	4.762 kg
Tipplast med skopa - svängd maskin, laddningsram horisontell	3.926 kg
Tipplast med pallgaffel - rak maskin, laddningsram horisontell	4.254 kg

Tipplast med pallgaffel - svängd maskin, laddningsram horisontell 3.559 kg

■ Förarhytt

Förarhytt	Förarhytt
-----------	-----------

■ Volymer

Drivmedeltankens volym	105 l
Hydrauloljetankens volym	95 l
Ureatankens volym	19 l

■ Drivsystem

Drivningssätt	hydrostatisk
Drivning	Kardanaxel
Körlägen	2
Axel	PA 1422/2
Standard hastighet	0-20 km/h
Körhastighet Tillval 1	0-30 km/h
Körhastighet Tillval 2	0-40 km/h
Driftsbroms	Skivbroms (kombinerad med parkeringsbroms)
Parkeringsbroms	Färbroms och parkeringsbroms i drivlinan, verkar på alla 4 hjul
Differentiallås	100% framaxel + bakaxel

■ Hydraulsystem

Arbetstryck, körsystemets hydraulsystem (max.)	455 bar
Flöde, arbetssystemets hydraulsystem (max.)	100 (115-150) l/min

Arbetstryck, arbetssystemets hydraulsystem (max.)	210 bar
---	---------

■ Kinematik

Kinematik, typ	Z
----------------	---

Lyftcylinder	2
--------------	---

Tippcylinder	1
--------------	---

Snabbväxlingssystem	hydraulisk
---------------------	------------

■ Styrning

Styrningstyp	Hydraulisk midjstyrning
--------------	-------------------------

Styrcylinder	2
--------------	---

Pendelvinkel	±12 Grad
--------------	----------

■ Karakteristiska bullervärden

Genomsnittlig bullerexponering LwA (förarhytten)	101,4 dB(A)
--	-------------

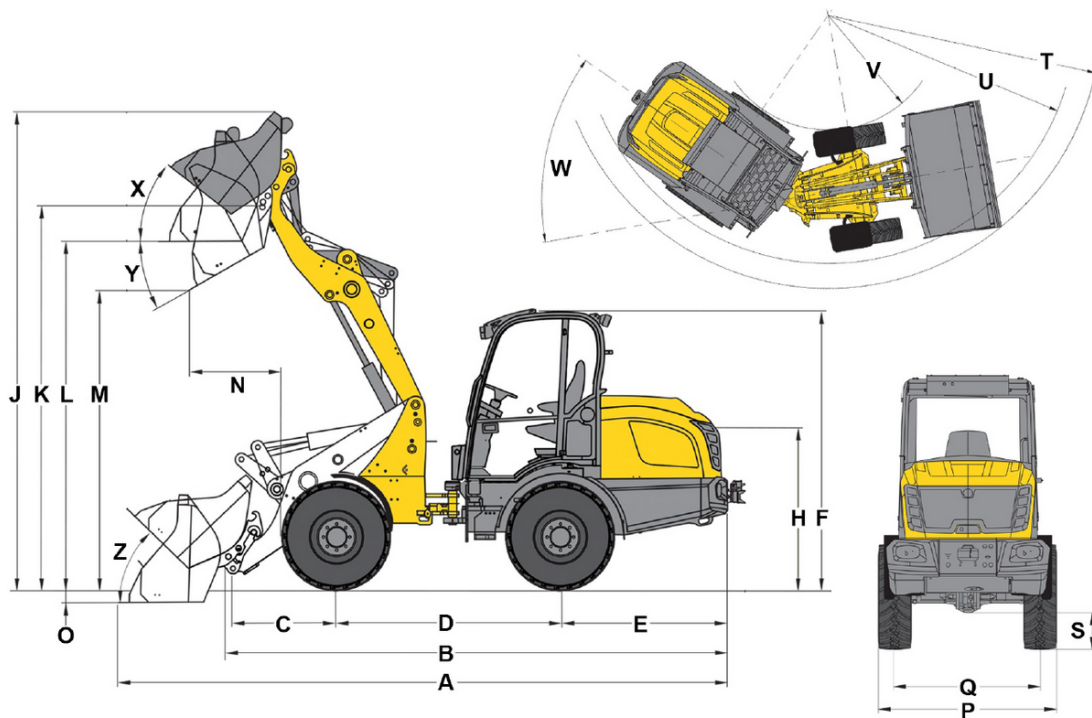
Garanterad bullerexponering LwA (förarhytten)	103 dB(A)
---	-----------

Angivet ljudtryck LpA (Förarhytt)	74 dB(A)
-----------------------------------	----------

■ Övrig information

FSD = Förarskyddstak
DPF = Dieselpartikelfilter
DOC = Dieseloxyderingskatalysator
SCR = Selektiv katalytisk reduktion
Tippplastberäkning enligt ISO 14397

Mått



A	Total längd	5.898 mm
B	Total längd utan skopa	4.780 mm
C	Skopvridpunkt (till axelmitt)	991 mm
D	Hjulbas	2.150 mm
E	Bakre överhäng	1.676 mm
F	Höjd med förarhytt	2.693 mm
H	Sitthöjd	1.609 mm
J	Total arbetshöjd	4.536 mm
K	Skopvridpunkt (maximal lyfthöjd)	3.686 mm
L	Lasthöjd	3.375 mm
M	Dumpningshöjd	2.840 mm
N	Räckvidd (hos M)	850 mm
O	Grävdjup	74 mm
P	Total bredd	1.829 mm
Q	Bandbredd	1.422 mm
S	Markfrigång	375 mm
T	Maximal radie	4.341 mm
U	Radie vid ytterkant	3.686 mm
V	Innerradie	1.666 mm
W	Svängvinkel	42 °
X	Återtippsvinkel vid maximal lyfthöjd	33 °
Y	Tippningsvinkel	33 °
Z	Återtippsvinkel på marken	39 °