



A 25 och A 45

SV	Bruksanvisning
DA	Brugsanvisning
FI	Käyttöohje
NO	Bruksanvisning

2-25
26-50
51-75
76-99

Innehåll

Introduktion.....	2	Felsökning.....	15
Säkerhet.....	4	Transport, förvaring och kassering.....	21
Montering.....	8	Tekniska data.....	23
Drift.....	9	Försäkran om överensstämmelse.....	25
Underhåll.....	12	0
Introduktion.....	12		

Introduktion

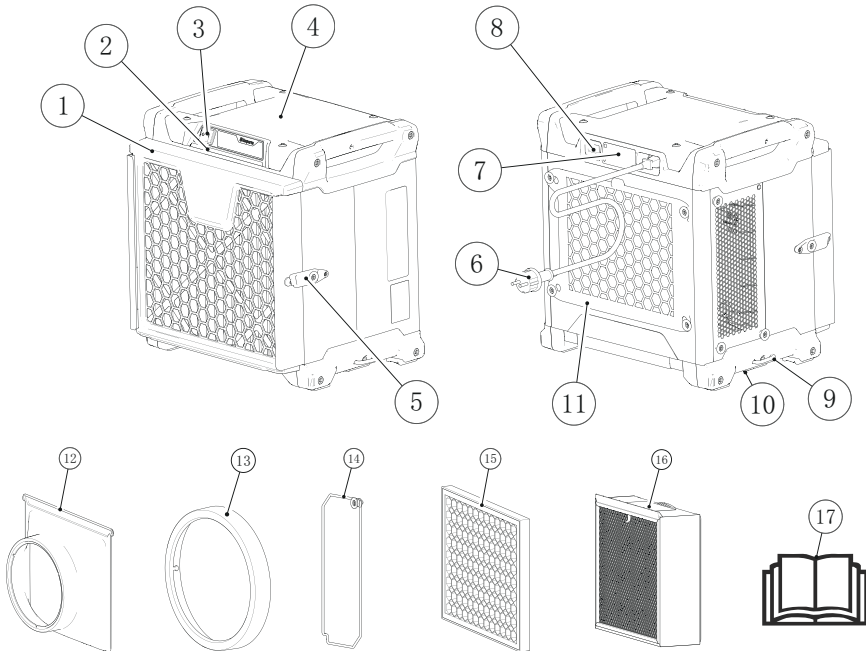
Produktbeskrivning

Produkten är ett bärbart filtreringssystem som renar luften i olika steg beroende på hur konfigurationen ser ut. I det första steget används ett förfilter till att samla upp de stora partiklarna och skydda grundläggande-filtret. I det andra steget används ett grundläggande-filtret till att samla upp små partiklar. Ett tredje valbart steg med kolfilter kan installeras för att samla upp ångor och lukter. Produkten har en enfasfläkt.

Avsedd användning

Produkten är endast avsedd för kommersiell/industriell användning av professionella användare. Produkten används till att rengöra luft. Produkten får endast användas med torra icke-explosiva material. Använd inte produkten till annat.

Produktöversikt A 25



1. Förfilterlock
2. Statusfält
3. PÅ/AV-brytare

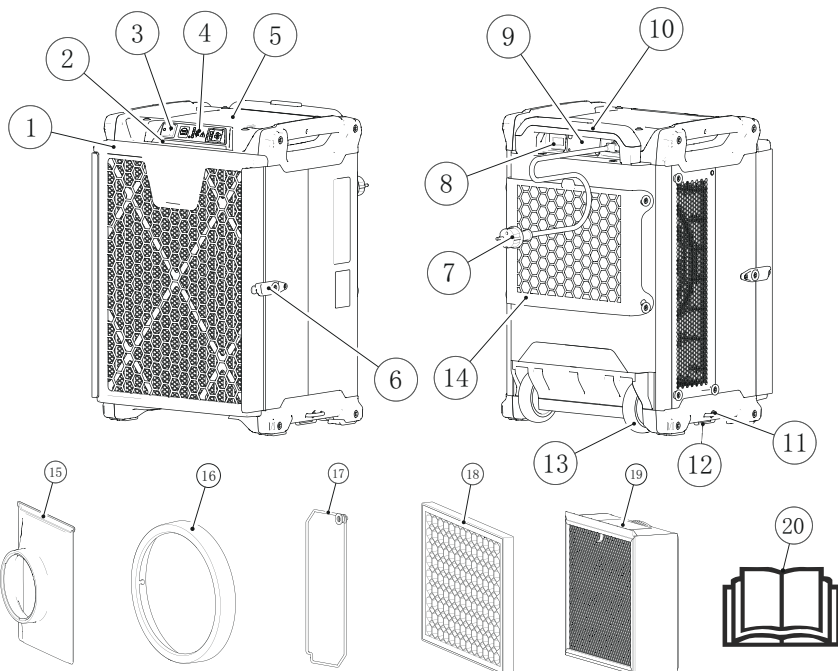
4. Toppkåpa
5. Filterlåsarm
6. Ström kabel

7. Typskylt
8. Timmätare
9. Lås-pinne
10. Bälteskrok
11. Förvaringsficka i gummi
12. Adapter för luftinlopps-slang *

13. Luftinloppets låsring *
14. Luftutloppets adapterring
15. Kolfilter *
16. Huvudfilter H14 *
17. Bruksanvisning

* = säljs separat

Produktöversikt A 45



1. Förfilterlock
2. Statusfält
3. PÅ/AV-brytare
4. Reglagepanel
5. Toppkåpa
6. Filterlåsarm
7. Ström-kabel
8. Timmätare
9. Typskylt
10. Styrstäng
11. Lås-pinne
12. Bälteskrok
13. Hjul
14. Förvaringsficka i gummi
15. Adapter för luftinlopps-slang *
16. Luftinloppets låsring *
17. Luftutloppets adapterring

18. Kolfilter *
19. Huvudfilter H14 *
20. Bruksanvisning

* = säljs separat

Symboler på produkten



WARNING! Den här produkten kan vara farlig och kan orsaka allvarig eller livshotande skada för användaren och andra. Var försiktig och använd produkten på rätt sätt.



Läs igenom bruksanvisningen noggrant och se till att du förstår instruktionerna innan du använder produkten.



Använd inte metallkrokar, kedjor eller annan lyftutrustning med ojämna kanter som kan skada lyftöglan. Använd endast mjuka lyftband.



Denna produkt överensstämmer med gällande EG-direktiv.

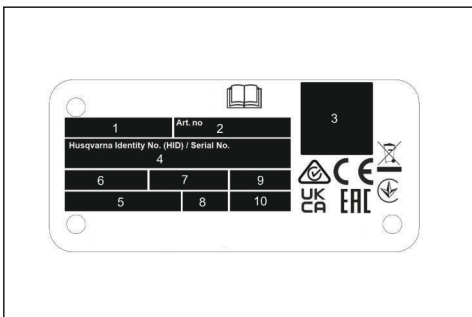


Produkten överensstämmer med gällande brittiska direktiv.



Produkten är inte hushållsavfall. Återvinn den vid en godkänd plats för kassering av elektrisk och elektronisk utrustning.

Typskylt



1. Modell
2. Artikelnummer
3. Kod som kan skannas
4. Serienummer
5. Märkeffekt eller märkström (A)
6. Märkspänning
7. Frekvens
8. Vikt
9. IP-klass
10. Tillverkningsår

Produktskada

Vi ansvarar inte för skador på vår produkt om:

- produkten repareras felaktigt
- produkten repareras med delar som inte kommer från tillverkaren eller inte har godkänts av tillverkaren
- produkten har ett tillbehör som inte kommer från tillverkaren eller inte har godkänts av tillverkaren
- produkten inte repareras vid ett godkänt servicecenter eller av en godkänd person.

Säkerhet

Säkerhetsdefinitioner

Varningar, försiktighetsåtgärder och anmärkningar används för att betona speciellt viktiga delar i bruksanvisningen.



WARNING: Används om det finns risk för skador eller dödsfall för användaren eller kringstående om anvisningarna i bruksanvisningen inte följs.



OBSERVERA: Används om det finns risk för skada på produkten, annat material eller det angränsande området om anvisningarna i bruksanvisningen inte följs.

Notera: Används för att ge mer information som är nödvändig i en viss situation.

Allmänna säkerhetsanvisningar



WARNING: Läs varningsinstruktionerna nedan innan du använder produkten.

- Denna produkt är ett farligt verktyg om du inte är försiktig eller om du använder produkten felaktigt. Den här produkten kan orsaka allvarlig eller livshotande skada för användaren och andra. Det är mycket viktigt att du läser och förstår innehållet i denna bruksanvisning innan du använder produkten.
- Produkten är inte avsedd för användning av personer (inklusive barn) med olika funktionshinder, eller bristande erfarenhet och kunskap.
- Spara alla varningar och instruktioner.
- Följ alla tillämpliga lagar och bestämmelser.
- Användaren och dennes arbetsgivare måste känna till och förebygga risker vid användning av produkten.

rekommenderats av tillverkaren (t.ex. delar som tillverkats hemma med en 3D-skrivare).

- Låt inte någon använda produkten om personen inte har läst och förstått innehållet i bruksanvisningen.
- Använd inte produkten förrän du har fått utbildning om hur du använder den. Se till att alla användare utbildas.
- Låt inte barn använda produkten.
- Låt endast godkända personer använda produkten.
- Användaren ansvarar för olyckor som drabbar andra personer eller deras egendom.
- Använd aldrig produkten om du är trött eller sjuk eller om du är påverkad av alkohol, droger eller läkemedel.
- Var alltid försiktig och använd sunt förnuft.
- Denna produkt alstrar ett elektromagnetiskt fält under drift. Detta fält kan under vissa omständigheter ge påverkan på aktiva eller passiva medicinska implantat. För att minska risken för allvarlig eller livshotande skada rekommenderar vi därför personer med medicinska implantat att rådgöra med läkare samt tillverkaren av det medicinska implantatet innan denna produkt används.
- Håll produkten ren. Se till att du kan läsa skyltar och dekaler tydligt.
- Använd inte produkten om den är skadad.
- Gör inga modifieringar av den här produkten.
- Använd inte produkten om det är möjligt att andra personer har modifierat den.
- Använd inte produkten utan nödvändiga filter.

- Kontakten på apparatens strömsladd måste matcha uttaget. Ändra inte kontakten på något sätt. Använd inte adapterkontakter med jordade apparater.
- Sätt i stickproppen i ett lämpligt jordat eluttag som har installerats korrekt och säkert och överensstämmer med lokala föreskrifter. Om du är osäker på hur effektiv eluttags jordanslutning är ska du låta en kvalificerad specialist kontrollera detta.
- Undvik kroppskontakt med jordade ytor, t.ex. rör, kylare, spisar, ugnar och kylskåp. Risken för elektriska stötar ökar om kroppen är jordad.
- Kontrollera att strömsladden inte ligger i en vattenpöl.
- Kontrollera regelbundet apparatens strömsladd och låt tillverkaren eller tillverkarens representant byta ut den om den är skadad. Kontrollera förlängningssladdar regelbundet och byt ut dem om de är skadade.
- Vidrör inte strömsladden eller förlängningssladden om de har blivit skadade under arbetet. Koppla bort strömsladden från eluttaget. Skadade strömsladdar eller förlängningssladdar utgör en risk för elektriska stötar.
- Använd inte sladden på fel sätt. Använd inte sladden för att bära eller dra apparaten, eller för att koppla ur apparaten från eluttaget. Håll sladden borta från värme, olja, vassa kanter och rörliga delar. Sladdar som är skadade eller har trasslat sig ökar risken för elektriska stötar.
- När du använder en elektrisk apparat utomhus ska du även använda en förlängningssladd som är lämplig för utomhusbruk. Om du använder en förlängningssladd för utomhusbruk minskar risken för elektriska stötar.
- Vid avbrott i elförsörjningen ska du stänga av apparaten och dra ut sladden från eluttaget.
- Använd aldrig apparaten när den är smutsig eller våt. Damm (särskilt damm från ledande material) eller fukt som fastnar på apparatens yta kan under ogynnsamma förhållanden leda till elektriska stötar. Smutsiga eller dammiga apparater bör därför regelbundet kontrolleras av en godkänd serviceverkstad, särskilt om de används ofta för arbete på ledande material
- Om det är oundvikligt att köra en apparat i en fuktig miljö ska du använda en jordfelsbrytare, (RCD)-skyddad strömförsörjning. Med jordfelsbrytare minskar risken för elektriska stötar.
- Utför regelbundna elsäkerhetstester på produkten. Se lokala föreskrifter för korrekt procedur.

Säkerhet i arbetsområdet

- Arbetsområdet ska hållas välordnat och väl belyst. I rörliga eller mörka arbetsområden hånder det lätt olyckor.
- Använd inte produkten i explosiva miljöer, t.ex. i närvaro av brandfarliga vätskor, gaser eller damm. Gnistor från produkten kan antända damm eller ångor.
- Håll barn och åskådare på avstånd när du använder produkten. Om du blir distraherad kan du tappa kontrollen.

Elsäkerhet



WARNING: Utsätt inte apparaten för regn eller blöta förhållanden. Om vatten tränger in i en elapparat ökar risken för en elstöt.



WARNING: För att minska risken för brand eller elstötar får denna fläkt inte användas med något halvledarhastighetsreglage.



WARNING: För att minska risken för brand, elstötar eller personskador ska du inte använda reservdelar som inte har

Personsäkerhet

- Var på din vakt, var uppmärksam på vad du gör och använd sunt förnuft när du använder produkten. Använd inte produkten om du är trött, om du har

druckit alkohol eller om du har tagit andra droger eller mediciner. Ett ögonblick av ouppmärksamhet när du använder produkten kan leda till allvarig personskada.

- Använd personlig skyddsutrustning. Använd alltid ögonskydd. Lämplig skyddsutrustning som ansiktsmask, halkfria skyddsskor, hjälm och hörselskydd minskar risken för personskador.
- Förhindra oavsiktlig start. Se till att strömbrytaren är fränslagen innan du ansluter elverktyget till en strömkälla och/eller ett batteri och innan du tar upp eller bär produkten. Risken för olyckor är stor om du bär produkten med fingret på strömbrytaren eller tillför ström till produkten med strömbrytaren påslagen.
- Ta bort eventuella justeringsnycklar eller skiftnycklar innan du slår på produkten. Skiftnycklar som lämnas kvar i produktens rörliga delar kan orsaka personskada.
- Sträck dig inte för långt. Ha alltid stadigt fotfäste och god balans. Det ger dig större kontroll över produkten i oväntade situationer.
- Använd lämpliga arbetskläder. Använd inte löst sittande kläder eller smycken. Håll hår och kläder borta från rörliga delar. Lösa kläder, smycken och långt hår kan fastna i rörliga delar.
- Om det finns anordningar för anslutning av enheter för uppsamling av damm ska du se till att dessa är ordentligt anslutna och att de används på rätt sätt. Dammuppsamling kan minska dammrelaterad fara.
- Tillåt inte dig själv att bli för avslappnad, även om du har erfarenhet av regelbunden användning av produkten, så att du börjar strunta i produktsäkerheten. En slarvig handling kan orsaka allvarlig skada på mindre än en sekund.

Produktens användning och skötsel

- Använd inte onödig kraft med produkten. Använd den produkt som är rätt för aktuellt syfte. Med rätt produkt utför du ett bättre och säkrare jobb med den nivå som produkten är utformad för.
- Använd inte produkten om du inte kan starta och stänga av den med strömbrytaren. Produkter som inte kan regleras med strömbrytaren är farliga och måste repareras.
- Dra ur stickproppen från strömkällan innan du gör några justeringar, byter tillbehör eller förvarar produkten. Sådana förebyggande säkerhetsåtgärder minskar risken för att produkten startas oavsiktligt.
- Förvara produkten utom räckhåll för barn när den inte används. Se till att personer som inte tidigare har hanterat produkter eller som inte har läst instruktionerna inte använder dem. Produkten är farlig om den används av ovana användare.
- Underhåll produkten och tillbehören. Kontrollera att rörliga delar inte är inpassade och inte kärvar. Kontrollera även om det finns skadade delar eller om det föreligger andra förhållanden som kan påverka produktfunktionen. Om produkten är skadad ska den

repareras innan den används igen. Många olyckor sker på grund av att rätt underhåll inte har utförts på produkten.

- Håll skärverktyg vassa och rena. Skärverktyg med vassa eggar som underhålls på rätt sätt kärvar mer sällan och är lättare att styra.
- Använd produkten och tillbehör enligt de här instruktionerna. Tänk på att ta hänsyn till arbetsförhållandena och det arbete som ska utföras. Användning av produkten i andra syften än de avsedda kan resultera i en farlig situation.
- Håll handtagen och greppytorna torra, rena och fria från olja och fett. Håll handtag och greppytor innebär att det inte är säkert att hantera och styra verktyget i oväntade situationer

Tjänst

- Låt endast ett godkänt servicecenter utföra service och endast med godkända reservdelar. Detta skyddar produkten.
- Se *Underhållsschema på sida 12* för mer information.

Säkerhetsinstruktioner för montering



VARNING: Läs varningsinstruktionerna nedan innan du monterar produkten.

- Otillåtna ändringar och/eller tillbehör kan medföra allvarliga eller livshotande skador på användaren eller andra.
- Använd endast tillbehör så det som beskrivs i den här handboken. Använd endast tillverkarens rekommenderade tillbehör.
- Se till att monteringsområdet är stabilt, så att produkten inte välter. Risk för personskada och materiella skador.

Säkerhetsinstruktioner för drift



VARNING: Läs varningsinstruktionerna nedan innan du använder produkten.

- Använd inte produkten om nätsladden eller stickproppen är skadad.
- Om produkten inte fungerar som den ska, slår emot marken, är skadad, lämnas utomhus eller faller ned i vatten ska du stoppa produkten. Låt en godkänd serviceverkstad reparera produkten.
- Se till att motorn och alla reglage är avstängda innan du kopplar bort nätsladden.
- Koppla bort nätsladden från eluttaget när produkten inte används, innan du utför service eller innan du lämnar produkten.
- Använd inte produkten vid temperaturer under – 10 °C.

- Använd inte produkten om det finns risk för explosion eller i områden där det finns brandfarliga vätskor eller material.
- Placera inga föremål i öppningarna.
- Använd inte om en öppning är blockerad. Ta bort damm, ludd, hår och annat material som kan minska luftflödet.
- Använd inte produkten och dra inte i stickproppen med våta händer.
- Håll hår, löst sittande kläder och alla kroppsdelar borta från öppningar och rörliga delar.
- Använd produkten väldigt försiktigt i trappor för att förhindra skador och personskador om produkten faller.
- Se till att du alltid kan stoppa motorn snabbt i en nödsituation.
- Läs alltid transporthjulen om du arbetar på en ojämn yta.
- Använd inte produkten utan att filtren är installerade. Byt ut filtren enligt den här handboken.
- Om produkten har ovanlig vibrations- eller ljudnivå ska du omedelbart stoppa den och koppla bort strömförsörjningen. Kontrollera om det finns några skador på produkten. Ovanlig vibration är vanligtvis ett tecken på skada. Reparerera skadorna eller låt en godkänd serviceverkstad utföra reparationen.
- Dra inte i nätsladden för att koppla bort nätsladden från eluttaget. Dra alltid i stickproppen för att koppla bort den från eluttaget.
- Använd alltid godkända tillbehör. Prata med en representant för mer information.

Personlig skyddsutrustning



WARNING: Läs varningsinstruktionerna nedan innan du använder produkten.

- Använd alltid godkänd personlig skyddsutrustning när du använder produkten. Personlig skyddsutrustning kan inte eliminera skaderisken helt, men den reducerar effekten av en skada vid ett eventuellt olyckstillbud. Be din återförsäljare om hjälp med att välja rätt personlig skyddsutrustning.
- Kontrollera regelbundet skicket på den personliga skyddsutrustningen.
- Använd en godkänd skyddshjälm.
- Använd godkända hörselskydd.
- Använd godkänt andningsskydd av klass P3 eller högre.
- Använd godkänt ögonskydd.
- Använd skyddshandskar.
- Använd skyddsskor.

Säkerhetsinstruktioner för underhåll



WARNING: Läs varningsinstruktionerna nedan innan du använder produkten.

- Om underhåll inte utförs korrekt och regelbundet ökar risken för personskador och skador på produkten.
- Använd personlig skyddsutrustning. Se *Personlig skyddsutrustning på sida 7*.
- Koppla bort produkten från strömkällan innan du utför underhåll.
- Modifiera inte produkten. Ändringar som inte godkänts av tillverkaren kan orsaka allvarliga personskador eller dödsfall.
- Använd alltid originaltillbehör och originaldelar. Tillbehör och reservdelar som inte godkänts av tillverkaren kan orsaka allvarliga personskador eller dödsfall.
- Byt ut skadade, slitna eller trasiga delar.
- Utför endast underhåll enligt anvisningarna i den här bruksanvisningen. Låt en godkänd serviceverkstad utföra all annan service.
- Låt en godkänd serviceverkstad utföra service på produkten regelbundet.

Säkerhetsanordningar på produkten



WARNING: Läs varningsinstruktionerna nedan innan du använder produkten.

- Använd aldrig en produkt med defekt säkerhetsutrustning! Om produkten inte klarar alla kontroller ska serviceverkstad uppsökas för reparation.
- Använd inte produkten om skyddsplåtar, skyddskåpor, säkerhetsströmbrytare eller andra skyddsanordningar har lossnat eller är skadade.

Använd alltid sunt förnuft



WARNING: Produktens ursprungliga utformning får under inga omständigheter ändras utan tillstånd från tillverkaren. Använd alltid originalreservdelar. Otillåtna ändringar och/eller tillbehör kan orsaka allvarliga eller livshotande skador på användaren eller andra.



WARNING: Användning av produkter som skär, slipar, borrar, finslipar eller formar material kan generera damm och ångor som kan innehålla skadliga kemikalier. Ta reda på hur det material du arbetar med är beskaffat och bär lämplig andningsmask.

Det är omöjligt att förbereda sig för alla tänkbara situationer du kan ställas inför när du använder produkten. Var alltid försiktig och använd sunt förnuft. Undvik situationer som du inte anser att du är tillräckligt kvalificerad för. Om du efter att ha läst dessa instruktioner fortfarande känner dig osäker angående tillvägagångssätt ska du rådfråga en expert innan du fortsätter.

Tveka inte att kontakta din -representant om du har frågor angående användning av produkten. Vi ger dig gärna råd och hjälper dig att använda produkten på ett bättre och säkrare sätt.

Låt din -återförsäljare kontrollera produkten regelbundet och göra nödvändiga justeringar och reparationer.

Husqvarna AB har en policy för kontinuerlig produktutveckling. förbehåller sig rätten att utan föregående meddelande och utan ytterligare åtaganden införa konstruktionsförändringar.

All information och alla data i denna bruksanvisning gällde det datum bruksanvisningen lämnades till tryck.

Montering

Introduktion

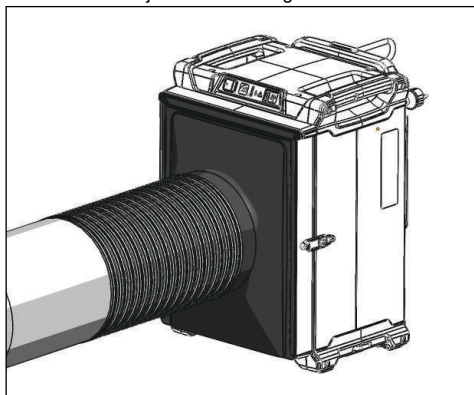


WARNING: Läs och förstå säkerhetskapitlet innan du monterar produkten.

Att montera tillbehören

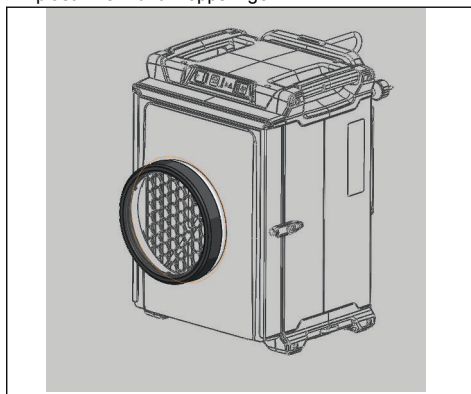
Att montera inloppsslängens adapter med en självbärande slang

- Montera inloppsslängens adapter framför filterhållaren. Använd en slangklämma för att ansluta den självbärande slangen.



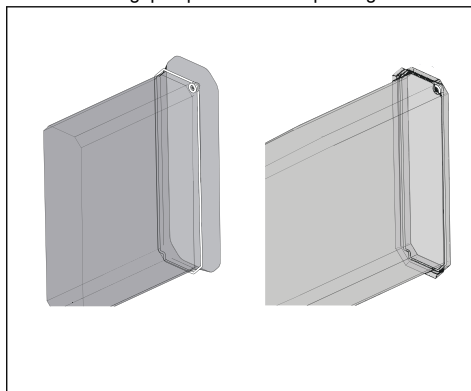
Att montera inloppsslängens adapter med en inloppsring

- Placera en plastfilm framför inloppsslängens adapter. Fäst inloppsringen framför plastfilmen och se till att den låses. Skär av och ta bort den inre plastfilmen runt inloppsringen.

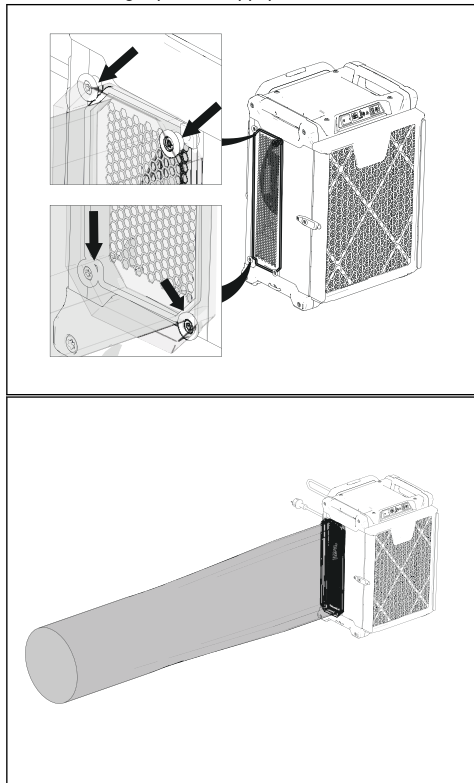


Att installera utloppsadaptern

1. Placera longopac-påsen inuti adapterringen.

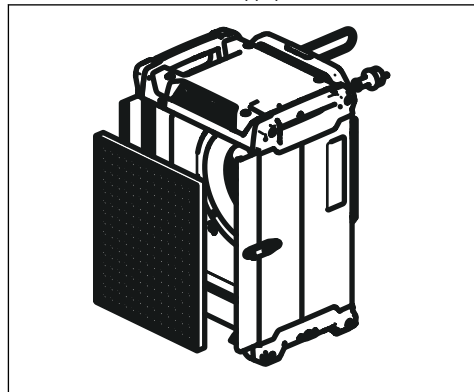


2. Montera longopac-påsen och adapterringen med 4 låsbussningar på luftutloppsplattan.



Att installera kolfiltret

1. Ta bort förfiltret. Se *Byt ut förfiltret på sida 13*.
2. Ta bort huvudfiltret. Se *Byte av huvudfilter på sida 13*.
3. Placera kolfiltret inuti inloppsplattan.



Drift

Instruktioner för jordad produkt



WARNING: Felaktig anslutning kan medföra elektriska stötar. Tala med en behörig elektriker om du är osäker på om nätuttaget är ordentligt jordat.

Gör inga modifieringar på nätkontakten från dess fabrikksspecifikation. Om nätkontakten eller nätsladden är skadad eller måste bytas ut ska du kontakta din -serviceverkstad. Följ lokala föreskrifter och lagar.

Om du inte förstår instruktionerna beträffande den jordade produkten helt ska du tala med en behörig elektriker.

Använd endast jordade förlängningskablar för utomhusbruk med jordningskontakter och jordat uttag som är godkänt för produktens nätkontakt.

Produkten har en jordad strömsladd och en stickpropp. Anslut alltid produkten till ett jordat nätuttag. Detta minskar risken för elektriska stötar.

Använd inte elektriska adaptrar med produkten.

Att göra innan du använder produkten

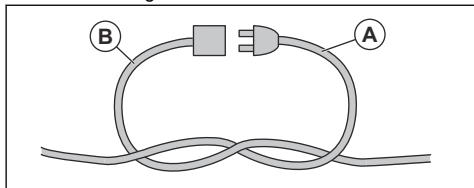


WARNING: För att förhindra skador ska du se till att sätta i produktens stickpropp ordentligt i förlängningssladden. Kontrollera anslutningen regelbundet medan du använder produkten för att se till att den sitter fast ordentligt. Använd inte en förlängningssladd med en lös anslutning.

Notera: Driftsförhållandena är maximal höjd på 800 m, temperatur mellan -10 °C till +40 °C och luftfuktighet på 85 %.

Notera: Läs noga igenom bruksanvisningen till den anslutna utrustningen. Om specificerade krav eller inställningar anges för stoftavskiljaren ska du följa dessa.

1. Läs igenom bruksanvisningen noggrant och se till att du förstår instruktionerna.
2. Utför daglig skötsel. Se *Underhållsschema på sida 12*.
3. Se till att arbetsområdet är rent och väl upplyst.
4. Använd personlig skyddsutrustning. Se *Personlig skyddsutrustning på sida 7*.
5. Se till att produkten är korrekt installerad.
6. Se till att inte placera produkten nära ett hinder. Det är viktigt att luften kan flöda fritt.
7. Se till att frekvensen och spänningen som anges på typskylten är densamma som matningsspänningen. Detta gäller även förlängningskabler.
8. Produkten kan användas för att skapa ett negativt tryck. Placera inte produkten i det område där det negativa trycket önskas.
9. Koppla ihop produktledaren (A) med förlängningsledaren (B) under drift för att se till att de är ordentligt anslutna.



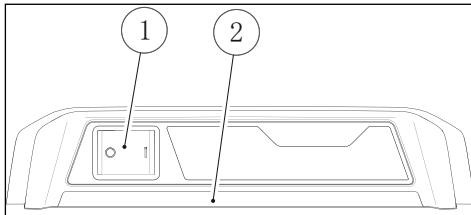
Använda produkten

Produkten kan användas i olika lägen.

- Produkten kan användas horisontellt med utloppet uppåt. Den här åtgärden kan användas i områden med mycket damm.
- Produkten kan användas för att skapa ett negativt tryck. Placera inte produkten i det område där det negativa trycket önskas.

Kontrollpanelens funktioner A 25

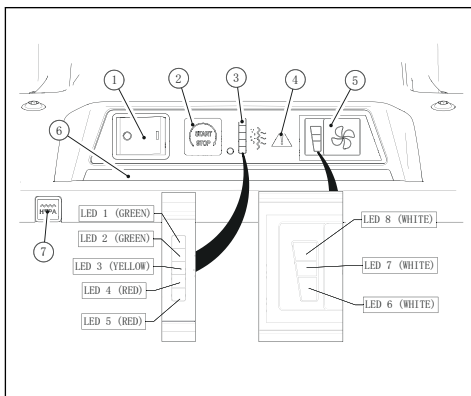
Via kontrollpanelen styrs och övervakas viktiga funktioner och inställningar för produkten. Se *Lysdioder på kontrollpanelen A 25 på sida 16* för att hitta lösningar på varningarna.



1. PÅ/AV-brytare.
2. Statusfält.

Kontrollpanelens funktioner A 45

Via kontrollpanelen styrs och övervakas viktiga funktioner och inställningar för produkten. Se *Lysdioder på kontrollpanelen A 45 på sida 17* och *Varningsymboler på kontrollpanelen A 45 på sida 19* för att hitta lösningar till varningarna.



1. PÅ/AV-brytare.
2. Start/stopp-knapp för fläkten.
3. De 5 lysdiodindikatorerna för luftflödesstatus.
 - Lysdiod 1 visar ett grönt sken när filterkapaciteten är hög.
 - Lysdiod 2 visar ett grönt sken när filterkapaciteten är enligt standard.
 - Lysdiod 3 visar ett gult sken när filterkapaciteten är låg.
 - Lysdiod 4 och lysdiod 5 visas samtidigt med ett rött sken när filterkapaciteten är mycket låg.
 - Lysdiod 5 visar ett rött sken när det är nödvändigt att byta filtret.
4. Varningsindikator. Se *Varningsymboler på kontrollpanelen A 45 på sida 19* för att hitta lösningar på varningarna.
5. Knapp för fläkthastighet.
 - Lysdiod 6 visas vid låg fläkthastighet
 - Lysdiod 6 och lysdiod 7 visas samtidigt vid standardfläkthastigheten

- Lysdiod 6, lysdiod 7 och lysdiod 8 visas samtidigt vid maximal fläkthastighet
6. Statusfält. *Lysdioder på kontrollpanelen A 45 på sida 17.*
 7. Knapp för HEPA-test. Se *Kontrollera huvudfiltret A 45 på sida 11.*

Att starta och stanna produkten A 25



WARNING: Vänta i minst fem sekunder efter att du har startat produkten med full sugeffekt. Sugeffekten är inte vid full kapacitet direkt vid start.

1. Anslut nätsladden till eluttaget.
2. Tryck på PÅ/AV-brytaren till läget PÅ (I). Se *Kontrollpanelens funktioner A 25 på sida 10* för placering
3. Tryck på PÅ/AV-brytaren till AV-läget (O) för att stänga av produkten. Se *Kontrollpanelens funktioner A 25 på sida 10* för placering.
4. Koppla bort strömsladden från eluttaget.

Att starta och stanna produkten A 45



WARNING: Vänta i minst fem sekunder efter att du har startat produkten med full sugeffekt. Sugeffekten är inte vid full kapacitet direkt vid start.

1. Sätt in kontakten i ett vägguttag.
2. Tryck på PÅ/AV-brytaren till läget PÅ (I).
3. Tryck på knappen för fläkthastighet för att välja mellan 3 olika nivåer av fläkthastighet. Se *Kontrollpanelens funktioner A 45 på sida 10* för placering.

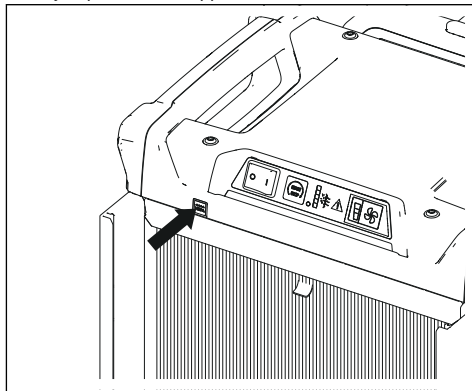


4. Tryck på START/STOPP-knappen för att starta och stoppa fläkten. Se *Kontrollpanelens funktioner A 45 på sida 10* för placering.
5. Ställ in PÅ/AV-brytaren på AV (O) för att stoppa produkten. Se *Kontrollpanelens funktioner A 45 på sida 10* för placering.

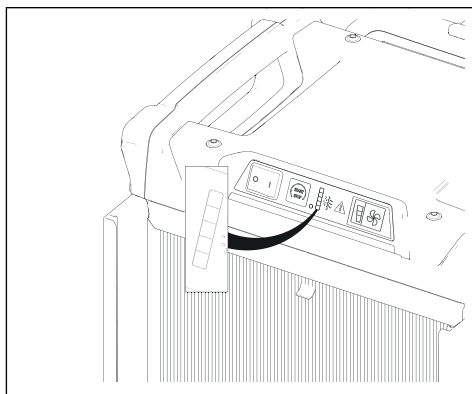
Kontrollera huvudfiltret A 45

Knappen HEPA-test används för att undersöka status för produktens huvudfilter

1. Stäng av produkten. Se *Att starta och stanna produkten A 45 på sida 11.*
2. Ta bort det förfiltret från produkten. Se *Byt ut förfiltret på sida 13.*
3. Starta produkten. Se *Att starta och stanna produkten A 45 på sida 11.*
4. Tryck på HEPA-knappen.



5. Lysdiodindikator för luftflöde visar huvudfiltrets status. Se *Lysdioder på kontrollpanelen A 45 på sida 17.*



Timmätare

Timmätaren visar i hur många timmar produkten har körts. Se *Produktöversikt A 25 på sida 2* för timmätarens läge på A25. Se *Produktöversikt A 45 på sida 3* för timmätarens läge på A45.

Underhåll

Introduktion

Endast en underhållsutbildad fackman får utföra underhållsåtgärder. Obs! Detta är inte nödvändigtvis detsamma som en utbildad professionell användare



VARNING: Produktrelaterade olyckor inträffar under felsökning, service och underhåll eftersom användaren måste befinna sig i produktens riskområde. Användaren måste vara försiktig, planera och förbereda arbetet för att förhindra olyckor.



VARNING: Innan du utför underhåll ska du se till att produktens strömbrytare är i läget AV. Koppla bort nätsladden från eluttaget.



VARNING: Låt endast en behörig elektriker utföra alla kontroller av de elektriska komponenterna.



VARNING: Se till att följa alla lokala föreskrifter för att kassera det farliga

dammet på rätt sätt, före och under underhåll.



VARNING: Tillverkaren, eller en instruerad person, måste utföra en teknisk inspektion minst en gång om året. Den tekniska inspektionen omfattar inspektion av filtren med avseende på skador, produktens lufttäthet och att styrmekanismen fungerar korrekt. Dessutom måste produktens filtreringseffektivitet testas en gång om året, eller oftare enligt nationella krav. Om testet inte utförs måste huvudfiltret bytas ut mot ett nytt.

Underhållsschema

Underhållsintervallen beräknas utifrån daglig användning av produkten. Intervallen ändras om produkten inte används dagligen.

Underhåll	Före varje användning	Dagligen	Varje vecka	När sugkraften är dålig	HEPA-test-cykellarm	12 månader
Undersök om nätsladden och anslutningen till strömförsörjningen har skador.	X	X				
Titta efter tecken på slitage, skador eller lösa reglageanslutningar innan enheten ansluts	X	X				
Titta efter tecken på slitage eller skador på plastdelarna.	X	X				
Kontrollera lyfthandtaget.	X	X				
Kontrollera tillbehöret. Titta efter skador och se till att tillbehöret är korrekt monterat.	X	X				

Underhåll	Före varje användning	Dagligen	Varje vecka	När sugkraften är dålig	HEPA-test-cykellarm	12 månader
Kontrollera hjulen. Kontrollera om det finns skador och se till att hjulen är korrekt monterade.			X			
Kontrollera förfiltret och grundläggande-filtret och se till att de sitter i rätt läge.			X			
Ta bort och byt ut förfiltret. Se <i>Byt ut förfiltret på sida 13</i> .			X	X		
Ta bort och byt grundläggande-filtret. Se <i>Byte av huvudfilter på sida 13</i> .					X	X

Byt ut förfiltret



WARNING: Det kan komma in damm när du byter filter. Använd personlig skyddsutrustning. Se *Personlig skyddsutrustning på sida 7*.

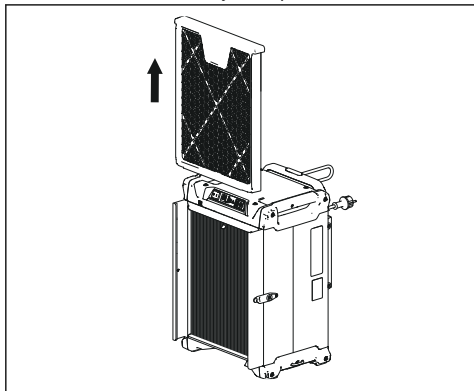


WARNING: Stoppa motorn och dra ur kontakten ur vägguttaget.

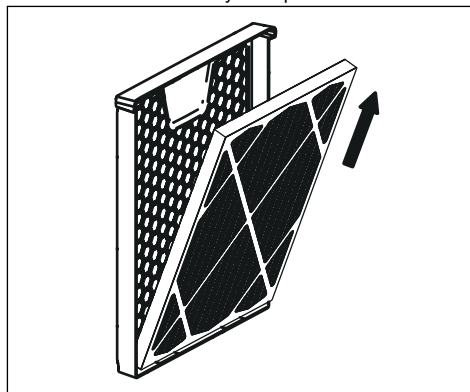
Du måste byta grundläggande- och förfiltret när de är skadade eller fulla.

Om sugeffekten inte är tillräcklig när ett nytt förfilter monteras måste huvudfiltret bytas ut. Se *Byte av huvudfilter på sida 13*.

1. Ta bort förfiltret och skyddskåpan.



2. Ta bort förfiltret från skyddskåpan.



3. Installera i omvärd ordningsföljd.

Notera: Se till att lägga det använda förfiltret i en plastpåse och kassera det på rätt sätt. Följ lokala föreskrifter.

Byte av huvudfilter



WARNING: Det kan komma in damm när du byter filter. Använd personlig skyddsutrustning. Se *Personlig skyddsutrustning på sida 7*.

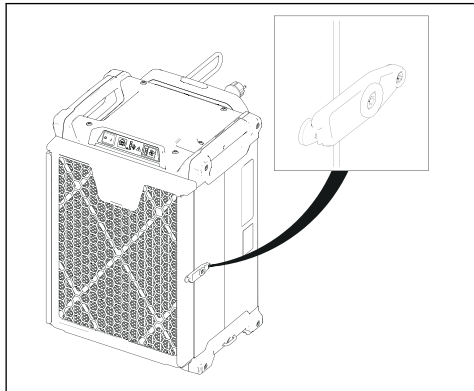


WARNING: Stoppa motorn och dra ur kontakten ur vägguttaget.

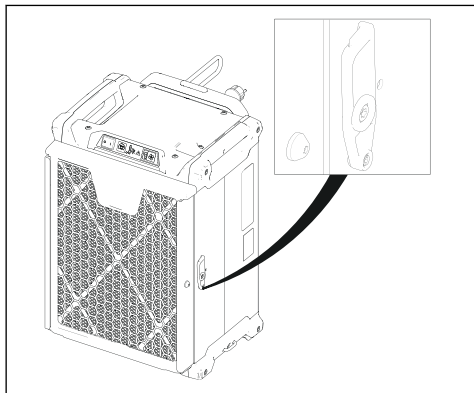
Notera: Huvudfiltret kan inte rengöras. Det måste alltid bytas ut mot ett nytt huvudfilter. Använd endast originalhuvudfilter.

Du måste byta grundläggande- och förfiltret när de är skadade eller fulla.

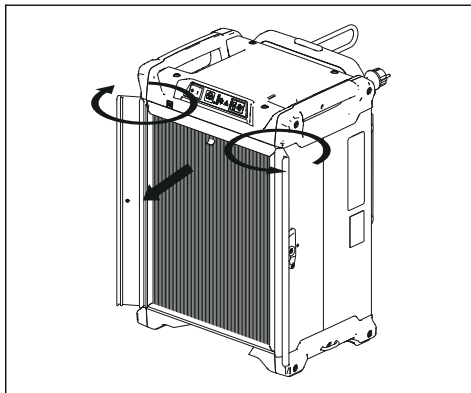
1. Ta bort förfiltret och skyddskåpan. Se *Byt ut förfiltret på sida 13*.
2. Lossa skruvarna på de två fästena på varje sida.



3. Vrid fästena.



4. Skruva loss filterhållaren och lossa huvudfiltret.



5. Installera ett nytt huvudfilter i omvänd ordningsföljd.

Notera: Se till att lägga det använda förfiltret i en plastpåse och kassera det på rätt sätt. Följ lokala föreskrifter.

Rengöra produkten



VARNING: Stoppa motorn och dra ur kontakten ur vägguttaget.



VARNING: Det kan komma ut damm i luften när du rengör produkten. Använd personlig skyddsutrustning. Se *Personlig skyddsutrustning på sida 7*.

- Rengör inte produkten med högtryckstvätt eller tryckluft.
- Rengör utsidan med en fuktig trasa.
- Använd inte vatten på elektriska komponenter.
- Det går inte att rengöra grundläggande-filter. Om det är fullt måste du byta det.
- Efter underhåll lägger du de kasserade delarna i plastpåsar. Se lokala föreskrifter för korrekt procedur.
- Om du använder vatten för att rengöra produkten ska du ta bort förfiltret och grundläggande-filtret före rengöringen.

Kontrollera kontrollpanelen

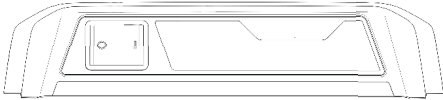
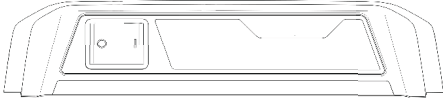
1. Starta produkten. Se *Att starta och stanna produkten A 25 på sida 11*.
2. Tryck på start/stopp-knappen för fläkten (endast för A 45). Se *Kontrollpanelens funktioner A 45 på sida 10*.

Felsökning



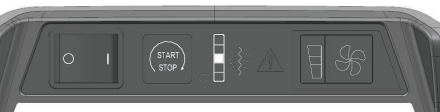
Felsökningsschema

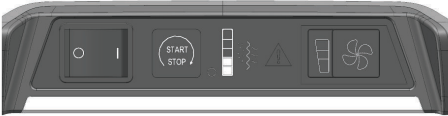

Problem	Orsak	Lösning
Fläkten startar inte.	Produkten har ingen ström.	Anslut produkten till ett vägguttag.
	Kabeln är skadad.	Byt nätsladden.
	PÅ/AV-brytaren är skadad.	Tryck på PÅ/AV-brytaren.
Fläkten stannar omedelbart efter att du har startat produkten.	Produkten är ansluten till fel säkring.	Anslut produkten till rätt säkring.
Fläkten är på men sugeffekten är låg.	Förfiltret är igensatt.	Byt ut förfiltret.
	grundläggande-filtret är igensatt.	Byt ut grundläggande-filtret.
	Transportskyddet sitter kvar på produkten.	Ta bort transportskyddet.
	Fläkten är lös.	Se till att fläkten sitter i rätt läge.
Det blåser ut damm från produkten.	Förfiltret är skadat eller inte ihopsatt på rätt sätt.	Justera eller byt förfiltret.
	grundläggande-filtret är skadat eller inte ihopsatt på rätt sätt.	Justera eller byt grundläggande-filtret.
Ovanliga ljud kommer från produkten.		Tala med en godkänd serviceverkstad.
Indikatorn för skadat eller felaktigt monterat filtersystem tänds.	grundläggande-filtret är felaktigt monterat eller skadat.	Montera eller byt grundläggande-filtret.
Indikatorn för nästan fullt filter-system tänds.	Förfiltret är fullt.	Byt ut förfiltret.
Indikatorn för nästan fullt filter-system tänds när förfiltret har bytts ut.	grundläggande-filtret är fullt.	Byt ut grundläggande-filtret.

Lysdioder på kontrollpanelen A 25

Symboler	LED-kontrolllampor	Orsak	Åtgärd
	<ul style="list-style-type: none">• Statusfältets lysdioder lyser vitt.	Filterkapaciteten är hög utan fel.	Ingen åtgärd behövs.
	<ul style="list-style-type: none">• Statusfältets lysdiod blinkar rött i.• Summern startar.	Maximal filterkapacitet uppnådd.	Byt ut förfiltret. Se <i>Byt ut förfiltret på sida 13.</i>

Lysdioder på kontrollpanelen A 45

Symboler	LED-kontrolllampor	Orsak	Åtgärd
	<ul style="list-style-type: none"> • Lysdiod 1 lyser grönt. • Statusfältets lysdioder lyser vitt. 	<p>Filterkapaciteten är hög utan fel.</p>	<p>Ingen åtgärd behövs.</p>
	<ul style="list-style-type: none"> • Lysdiod 2 lyser grönt. • Statusfältets lysdioder lyser vitt. 	<p>Filterkapaciteten är medium utan fel.</p>	<p>Ingen åtgärd behövs.</p>
	<ul style="list-style-type: none"> • Lysdiod 3 lyser gult. • Statusfältets lysdioder lyser vitt. 	<p>Filtret börjar bli igensatt utan fel.</p>	<p>Undersök förfiltret. Byt ut den vid behov. Se <i>Byt ut förfiltret på sida 13.</i></p>



Symboler	LED-kontrolllampor	Orsak	Åtgärd
	<ul style="list-style-type: none"> • Lysdiod 4 och lysdiod 5 lyser rött. • Statusfältets lysdiod lyser rött. 	<p>Filterkapaciteten är mycket låg utan fel.</p>	<p>Byt ut förfiltret. Se <i>Byt ut förfiltret på sida 13.</i></p>
	<ul style="list-style-type: none"> • Lysdiod 5 blinkar rött i 1 Hz • Statusfältets lysdioder blinkar rött i 1 Hz. • Summern startar. 	<p>Maximal filterkapacitet har uppnåtts utan fel.</p>	<p>Byt ut förfiltret. Se <i>Byt ut förfiltret på sida 13.</i></p>

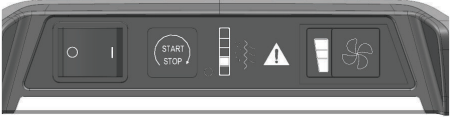
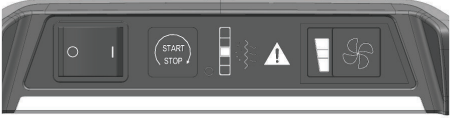
Varningssymboler på kontrollpanelen A 45


produkten stannar automatiskt. Tala med en godkänd serviceverkstad innan du använder produkten igen.



OBSERVERA: Använd inte produkten om lysdioden blinkar rött i 2 Hz och

Varningssymboler	LED-kontrollampa	Orsak	Åtgärd
	<ul style="list-style-type: none"> • Lysdiod 2 blinkar rött i 2 Hz. • Statusfältets lysdiod blinkar rött i 2 Hz. • Fläkthastighetens lysdiod blinkar i 2 Hz. • Varning! Triangelnsymbolen blinkar i 2Hz. • Summern startar. • Fläkten stannar. 	<p>Fläkten är överhettad.</p> <p>Fel på PCBA/elektrisk komponent.</p>	<p>Skicka produkten till ett servicecenter</p> <p>Skicka produkten till ett servicecenter</p>
	<ul style="list-style-type: none"> • Lysdiod 5 blinkar rött i 2 Hz. • Statusfältets lysdiod blinkar rött i 2 Hz. • Fläkthastighetens lysdiod blinkar i 2 Hz. • Varning! Triangelnsymbolen blinkar i 2Hz. • Summern startar. • Fläkten stannar. 	<p>Filtret saknas eller är skadat.</p>	<p>Undersök huvudfiltret. Byt ut den vid behov. Se <i>Byte av huvudfilter på sida 13.</i></p>

Varningssymboler	LED-kontrollampa	Orsak	Åtgärd
	<ul style="list-style-type: none"> • Lysdiod 4 blinkar rött i 2 Hz. • Statusfältets lysdiod blinkar rött i 2 Hz. • Fläkthastighetens lysdiod blinkar i 2 Hz. • Varning! Triangelnsymbolen blinkar i 2Hz. • Summern startar. • Fläkten stannar. 	<p>För låg spänning i strömförsörjningen.</p>	<p>Se till att rätt nät-/strömförsörjning används.</p>
	<ul style="list-style-type: none"> • Lysdiod 3 blinkar rött i 2 Hz. • Statusfältets lysdiod blinkar rött i 2 Hz. • Fläkthastighetens lysdiod blinkar i 2 Hz. • Varning! Triangelnsymbolen blinkar i 2Hz. • Summern startar. • Fläkten stannar. 	<p>För hög spänning i strömförsörjningen.</p>	<p>Se till att rätt nät-/strömförsörjning används.</p>

Varningssymboler	LED-kontrollampa	Orsak	Åtgärd
	<ul style="list-style-type: none"> • Statusfältets lysdioder blinkar rött i 1 Hz. • Varning! Triangelnsymbolen blinkar i 1 Hz. 	<p>Möjligt läckage i filtersystemet eller ett internt givarfel.</p>	<p>Följ de här stegen:</p> <ol style="list-style-type: none"> 1. Tag bort huvudfiltret och kontrollera om det finns skador. Byt ut den vid behov. Se <i>Byte av huvudfilter på sida 13</i>. Om lysdioderna fortsätter att blinka går du vidare till steg två. 2. Sätt tillbaka huvudfiltret och kör produkten i 20 minuter. Om lysdioderna fortsätter att blinka, låter du ett godkänt servicecenter reparera produkten.

Transport, förvaring och kassering

Transport av produkten

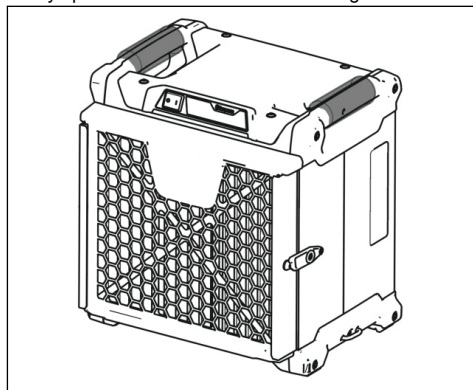
- Rengör alltid produkten före transporter. Se *Underhållsschema på sida 12*.
- För att förhindra skador och olyckor måste du se till att inte produkten kan röra sig under transporten.

Flytta produkten korta sträckor A 25



WARNING: Var försiktig vid transport. Produkten är tung och kan orsaka personskadorna eller skadas om den faller eller förflyttas under transport.

- Lyft produkten med de två sidohandtagen.

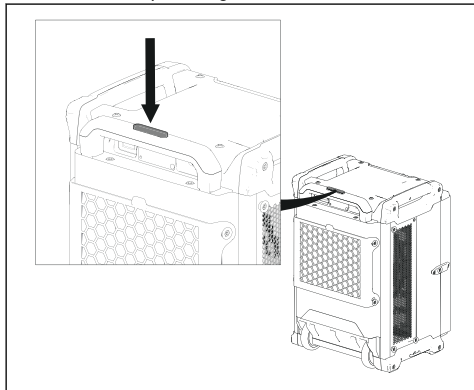


Transportera produkten med teleskophandtaget (endast A 45)

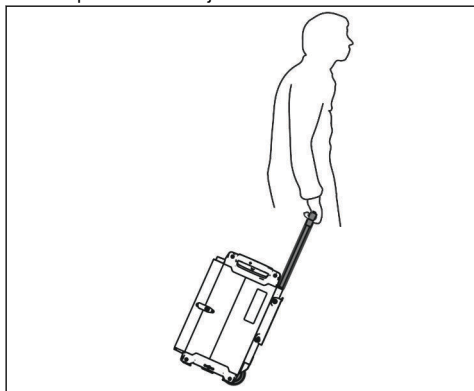


WARNING: Var försiktig vid transport. Produkten är tung och kan orsaka personskador eller skadas om den faller eller förflyttas under transport.

1. Dra ut teleskophandtagen.



2. Luta produkten tills hjulen vidrör marken.



Flytta produkten långa sträckor



WARNING: Var försiktig vid transport. Produkten är tung och kan orsaka personskador eller skadas om den faller eller förflyttas under transport.

1. Se till att strömladdan sitter fast ordentligt på produkten.
2. Fäst lyftutrustningen genom sidohandtagen på produkten och lyft produkten.
3. Sätt fast produkten under transport. Se till att den inte kan röra sig på transportfordonet.

Förvaring av produkten



OBSERVERA: Utomhusförvaring kan orsaka skador på produkten. Förvara alltid produkten inomhus.

- Före långtidsförvaring måste du utföra en fullständig service och rengöra produkten. Se *Underhållsschema på sida 12*.
- Förvara produkten på en plats där temperaturen är mellan $-10\text{ }^{\circ}\text{C}/14\text{ }^{\circ}\text{F}$ och $+40\text{ }^{\circ}\text{C}/104\text{ }^{\circ}\text{F}$.
- Förvara produkten i ett låst utrymme för att förhindra åtkomst för barn eller personer som inte är behöriga.
- Förvara produkten torrt och frostfritt.

För att stapla produkten

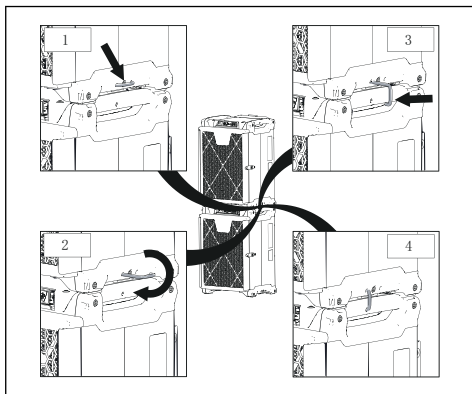
Produkten kan staplas och låsas ovanpå andra.



OBSERVERA: Om fler än två produkter staplas ovanpå varandra ska du se till att fästa säkerhetsremmarna på produkterna.

Notera: Använd inte produkten om den är staplad.

1. Placera produkten ovanpå en annan produkt. Se till att gummifötterna på produkten som är på toppläset är i rätt läge med sidohandtagen på produkten nedan.
2. Dra ut de två låssprintarna på vardera sidan av den övre produkten.
3. Vrid låssprintarna nedåt och rikta in dem mot spåren i sidohandtagen på produkten nedan.
4. Placera de två låssprintarna i spåren på produkten nedan.



Kassering av produkten

- Följ lokala återvinningsbestämmelser och tillämpliga förordningar.

- När produkten inte längre används ska du skicka den till en återförsäljare eller lämna den till en återvinningsstation.

Tekniska data

	A 25 (110 V)	A 25 (120 V)	A 25 (230 V)	A 45 (100 V)		A 45 (110 V)	A 45 (120 V)	A 45 (230 V)
Spänning (V)	110–120	110–120	220–240	100		110–120	110–120	220–240
Fas	1							
Frekvens, Hz	50	60	50–60	50–60		50	60	50–60
Maximal effekt, W	209	312	230	370	480	407	637	529
Maximal ström, A	1,9	2,6	1	3,7	4,8	3,7	5,3	2,3
Maximalt luftflöde (+/- 5 %), m ³ /h/cfm*	_**	_**	_**	1000/589**	900/531*	1040/613**	1188/700**	1070/631**
	500/295***	594/350***	540/319***	780/513***	815/481**	900/531***	1035/610***	1000/589***
	_****	_****	400/236****	660/389****	680/401***	700/413****	797/470****	750/442****
Förfiltrets yta, m ² /ft ²	0,343/3,692			0,507/5,4573				
Filtereffektivitet är avgörande	> 99,95 % MPPS (HEPA 13)							
Total huvudyta, m ² /ft ²	3,0/32,292			4,6/49,514				
Mått L x B x H, mm/tum	410 x 340 x 430/16,14 x 13,39 x 16,93			410 x 370 x 580/16,14 x 14,57 x 22,83				
Vikt, kg/lb	13,5/29,8	13,54/29,9	13,65/30,1	19,62/43,25		19,84/43,74		19,82/43,7
Ljudtrycksnivå vid användarens öra, dB(A) *****	63	63	62	1. Låg: 58 2. Standard: 63 3. Max: 70		1. Låg: 58 2. Standard: 63 3. Max: 70	1. Låg: 58 2. Standard: 63 3. Max: 70	1. Låg: 57 2. Standard: 66 3. Max: 70
Skyddsklass	IPX4							

	A 25 (110 V)	A 25 (120 V)	A 25 (230 V)	A 45 (100 V)	A 45 (110 V)	A 45 (120 V)	A 45 (230 V)
Nätanslutning (typ)	2P+G.4H 16A 110V/IEC 320 C-13	NEMA 5-15P/IEC 320 C-13	EU (SCHU KO)/IE C 320 C-13 AUS 10A/IE C 320 C-13	JIS C8303/IEC 320 C-13	2P+ G, H4 16A 110V/IEC 320 C-13	NEMA 5-15P/IEC 320 C-13	EU (SCHU KO)/IEC 320 C-13 AUS 10A/IEC 320 C-13

* = det faktiska luftflödesvärdet kan variera med upp till 5 % på grund av tillverknings toleranser.

** = HEPA 13

*** = HEPA 13 + förfilter

**** = HEPA 13 + förfilter + kolfilter

***** = mätresultat 1 m bort från produkten och 1,6 m upp från golvet.

Försäkran om överensstämmelse

EU-försäkran om överensstämmelse

Vi, **Husqvarna AB**, SE-561 82 Huskvarna, Sverige,
telefon: +46-36-146500, försäkrar på eget ansvar att
produkten:

Beskrivning	Luftrenare
Märke	Pullman Ermator
Typ/Modell	A 25 och A 45
Identifiering	Serienummer daterade 2024 och framåt

uppfyller alla krav i följande EU-direktiv och förordningar:

Direktiv/förordning	Beskrivning
2006/42/EG	"om maskiner"
2014/30/EU	"angående elektromagnetisk kompatibilitet"
2011/65/EU	"om begränsningar av farliga ämnen"

och att följande standarder och/eller tekniska
specifikationer har använts:

SS-EN ISO 12100:2010,

EN 60335-1:2012/A11:2014/A13:2017/A1:2019/
A14:2019/A2:2019/A15:2021/A16:2023,

EN 60335-2-65:2003/A1:2008/C1:2004/A11:2012,

EN 62233:2008,

EN IEC 55014-1:2021,

EN IEC 55014-2:2021,

EN IEC 61000-3-2:2019/A1:2021,

EN IEC 61000-3-3:2013/A1:2019/A2:2021,

EN IEC 63000:2018,



Martin Huber

R&D Director, Concrete Surface & Floors

Husqvarna AB, Construction Division

Ansvarig för teknisk dokumentation

Indhold

Indledning.....	26	Fejlfinding.....	39
Sikkerhed.....	28	Transport, opbevaring og bortskaffelse.....	46
Montering.....	32	Tekniske data.....	48
Drift.....	34	Overensstemmelseserklæring.....	50
Vedligeholdelse.....	36	0
Indledning.....	36		

Indledning

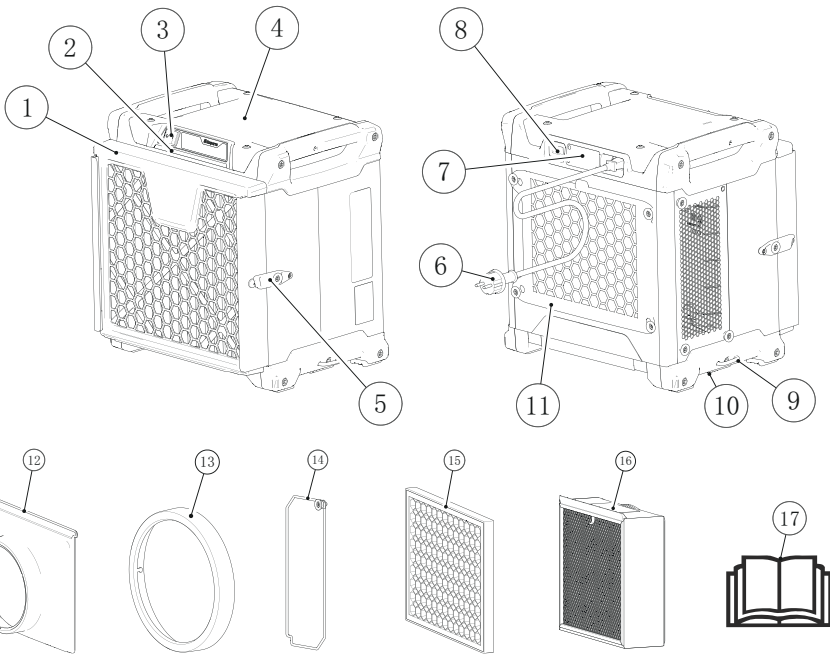
Produktbeskrivelse

Produktet er et transportabelt filtreringssystem, der renser luft i forskellige trin afhængigt af konfigurationen. Det første trin anvender et forfilter, der opsamler de store partikler og beskytter grundlæggende-filteret. I det andet trin opsamler grundlæggende-filteret små partikler. Der kan monteres et tredje trin med kulfilter til opsamling af dampe og lugte. Produktet har en 1-faset blæser.

Anvendelsesformål

Produktet er kun til kommerciel/industriel brug med professionelle operatører. Produktet bruges til at rense luften. Produktet må kun anvendes til tørt materiale, der ikke er eksplosivt. Brug ikke produktet til andre opgaver.

Produktoversigt A 25



1. Forfilterdæksel
2. Statusbjælke
3. Til/fra-kontakt

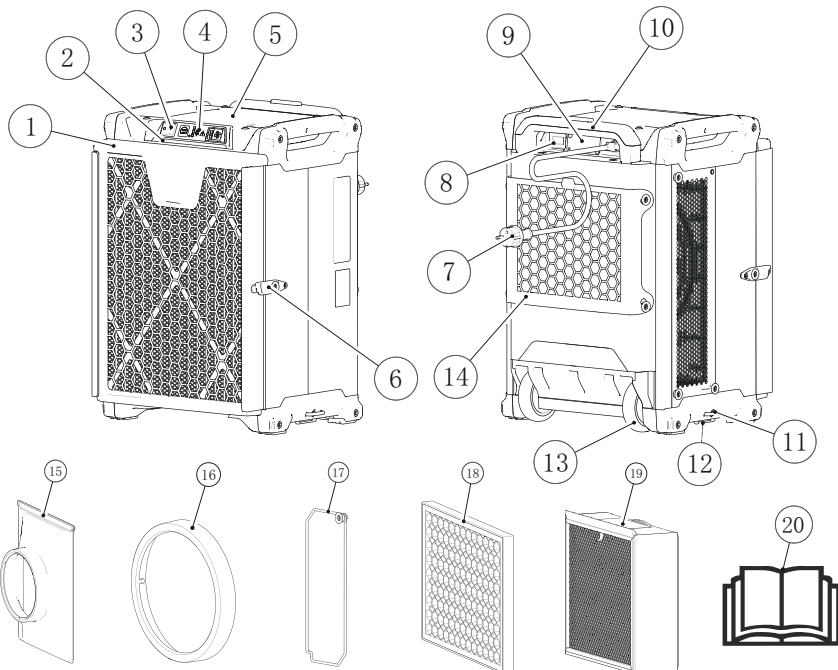
4. Topdæksel
5. Filterlåsarm
6. El-ledning

7. Typeskilt
8. Timetæller
9. Låsepind
10. Bæltekrog
11. Opbevaringslomme i gummi
12. Adapter til luftindtagsslange *

13. Låsering til luftindtag *
14. Adapterring til luftudgang
15. Kulfilter *
16. Hovedfilter H14 *
17. Brugervejledning

* = sælges separat

Produktoversigt A 45



1. Forfilterdæksel
2. Statusbjælke
3. Til/fra-kontakt
4. Betjeningspanel
5. Topdæksel
6. Filterlåsearm
7. El-ledning
8. Timetæller
9. Typeskilt
10. Styr
11. Låsepind
12. Bæltekrog
13. Hjul
14. Opbevaringslomme i gummi
15. Adapter til luftindtagsslange *
16. Låsering til luftindtag *
17. Adapterring til luftudgang

18. Kulfilter *
19. Hovedfilter H14 *
20. Brugervejledning

* = sælges separat

Symboler på produktet



ADVARSEL: Dette produkt kan være farligt og forårsage alvorlig personskade eller død for brugeren eller andre. Vær forsigtig, og brug produktet korrekt.



Læs brugervejledningen, og sørg for at have forstået indholdet, inden du bruger produktet.



Brug aldrig metalkroge, kæder eller andet løfteudstyr med ujævne kanter, der kan medføre beskadigelse af løfteøjet. Brug kun bløde løftestopper.



Dette produkt er i overensstemmelse med gældende EF-direktiver.

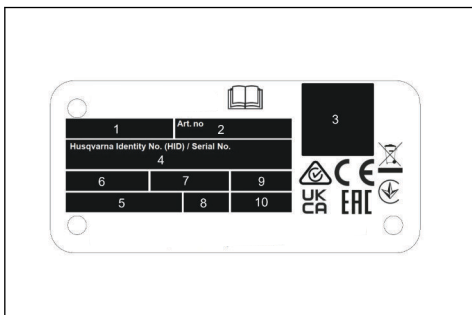


Produktet er i overensstemmelse med gældende UK-bestemmelser.



Produktet er ikke husholdningsaffald. Aflever det på en godkendt genbrugsstation til elektrisk og elektronisk udstyr.

Typeskilt



1. Model
2. Varenummer
3. Kode, der kan scannes
4. Serienummer
5. Nominel effekt eller strømstyrke (A)
6. Nominel spænding
7. Frekvens
8. Vægt
9. IP-klasse
10. Produktionsår

Skader på produktet

Vi er ikke ansvarlige for skader på vores produkt, hvis:

- produktet er forkert repareret.
- produktet er repareret med dele, der ikke er fra producenten eller ikke er godkendt af producenten
- produktet har tilbehør, der ikke er fra producenten eller ikke er godkendt af producenten.
- produktet ikke er repareret på et godkendt servicecenter eller af en godkendt myndighed.

Sikkerhed

Sikkerhedsdefinitioner

Advarsler, forholdsregler og bemærkninger bruges til at pege på særligt vigtige dele af brugsanvisningen.



ADVARSEL: Bruges, hvis føreren udsætter sig selv eller omkringstående personer for risiko for personskade eller dødsfald ved tilsidesættelse af instruktionerne i brugsanvisningen.



BEMÆRK: Bruges, hvis der er risiko for skader på produktet, andre materialer eller det omgivende område ved tilsidesættelse af instruktionerne i brugsanvisningen.

Bemærk: Bruges til at give yderligere oplysninger, der er nødvendige i en given situation.

Generelle sikkerhedsinstruktioner



ADVARSEL: Læs følgende advarselsinstruktioner, inden du bruger produktet.

- Dette produkt er et farligt værktøj, hvis du ikke er forsigtig, eller hvis du bruger produktet forkert. Dette produkt kan forårsage alvorlig personskade eller død for brugeren eller andre. Anvend ikke produktet, før du har læst og forstået indholdet i denne brugsanvisning.
- Produktet er ikke til brug for personer (herunder børn) med nedsatte fysiske, følelsesmæssige eller mentale evner, nedsat følesans eller manglende erfaring og viden.
- Følg alle advarsler og anvisninger
- Overhold alle gældende love og bestemmelser.
- Brugeren og brugerens arbejdsgiver skal kende og forebygge farene i forbindelse med brugen af produktet.

- Lad ikke en person betjene produktet, medmindre vedkommende har læst og forstået indholdet i denne brugsanvisning.
- Brug ikke produktet, medmindre du har modtaget oplæring i det før brug. Sørg for, at alle brugere oplæres i produktet.
- Lad ikke børn betjene produktet.
- Lad kun autoriserede personer betjene produktet.
- Brugeren er ansvarlig for uheld på mennesker og materiel.
- Brug ikke produktet, hvis du er træt, syg eller påvirket af alkohol, narkotika eller medicin.
- Vær altid forsigtig, og brug din sunde fornuft.
- Dette produkt danner et elektromagnetisk felt under betjening. Dette felt kan i visse tilfælde påvirke aktive eller passive medicinske implantater. For at mindske risikoen for alvorlig personskade eller dødsfald anbefaler vi, at personer med medicinske implantater kontakter deres læge og producenten af det medicinske implantat, før de tager produktet i brug.
- Hold produktet rent. Sørg for, at skilte og mærkater er tydeligt læsbare.
- Brug ikke produktet, hvis det er beskadiget.
- Du må ikke foretage ændringer af dette produkt.
- Brug ikke produktet, hvis der er risiko for, at andre personer har foretaget ændringer af produktet.
- Produktet må ikke bruges uden de nødvendige filtre.

Sikkerhed i arbejdsområdet

- Hold arbejdsområdet rent og godt oplyst. Rodede eller mørke områder er en invitation til ulykker.
- Betjen ikke produktet i områder med eksplosionsfare som f.eks. i nærheden af brændbare væsker, luftarter eller støv. Produktet danner gnister, som kan antænde støvet eller dampene.
- Hold børn og omkringstående personer væk, mens produktet betjenes. Distraction kan få dig til at miste styringen.

Elektrisk sikkerhed



ADVARSEL: Udsæt ikke apparatet for regn eller våde omgivelser. Vand, som trænger ind i et elektrisk apparat, forøger risikoen for elektrisk stød.



ADVARSEL: For at reducere risikoen for brand eller elektrisk stød må denne blæser ikke anvendes sammen med en fysisk hastighedskontrolenhed.



ADVARSEL: For at reducere risikoen for brand, elektrisk stød eller personskade må der ikke anvendes reservedele, der ikke er anbefalet af producenten (f.eks. dele, der

er fremstillet hjemme ved hjælp af en 3D-printer).

- Stikket på apparatets netledning skal passe til stikkontakten. Foretag ikke nogen form for ændringer af stikket. Brug ikke adapterstik sammen med jordede (jordforbundne) apparater.
- Sæt stikket i en egnet jordet/jordforbundet stikkontakt, som er installeret korrekt og forsvarligt og er i overensstemmelse med lokale bestemmelser. Hvis du er i tvivl om effektiviteten af stikkontaktens jording/jordforbindelse, skal du få den kontrolleret af en kvalificeret specialist.
- Undgå kropskontakt med jordede eller jordforbundne genstande som f.eks. rør, radiatorer, komfurer, ovne og køleskabe. Der er øget risiko for elektrisk stød, hvis din krop har forbindelse til jord.
- Kontrollér, at netledningen ikke ligger i en vandpyt.
- Kontrollér apparatets netledning regelmæssigt, og få den udskiftet af producenten eller dennes repræsentant, hvis der konstateres skader. Kontrollér forlængerledningen regelmæssigt, og udskift dem, hvis der konstateres skader.
- Rør ikke ved netledningen eller forlængerledningen, hvis de bliver beskadiget under arbejdet. Træk netledningens stik ud af stikkontakten. Beskadigede netledninger og forlængerledninger udgør en risiko for elektrisk stød.
- Behandl kablet forsigtigt. Benyt aldrig ledningen til at bære eller trække apparatet eller til at trække stikket ud. Hold ledningen væk fra varme, olie, skarpe kanter og bevægelige dele. Beskadigede eller filtrerede kabler forøger risikoen for elektrisk stød.
- Når du bruger et elektrisk apparat udendørs, må du kun bruge forlængerledninger af en type, der egner sig til udendørs brug. Brug af en forlængerledning, der egner sig til udendørs brug, nedsætter risikoen for elektrisk stød.
- I tilfælde af afbrydelse af elforsyningen skal apparatet slukkes, og stikket trækkes ud af stikkontakten.
- Brug aldrig apparatet, hvis det er snavset eller vådt. Støv (især støv fra ledende materialer) og fugt, der klæber til apparatets overflade, kan under ugunstige forhold medføre elektrisk stød. Snavsede eller støvede apparater skal derfor regelmæssigt kontrolleres af en godkendt servicerepræsentant, især hvis de ofte bruges til arbejde på ledende materialer
- Hvis det ikke kan undgås at arbejde med et elværktøj under fugtige forhold, skal der benyttes en elforsyning, som er beskyttet med en fejlstrømsafbryder (RCD). Brug af et kabel med fejlstrømsafbryder nedsætter risikoen for elektrisk stød.
- Udfør regelmæssige elikkerhedstests på produktet. Den korrekte procedure fremgår af lokale bestemmelser.

Personlig sikkerhed

- Vær opmærksom, hold øje med, hvad du foretager dig, og brug sund fornuft, når du betjener produktet. Benyt ikke produktet, hvis du er træt eller er påvirket af narkotika, alkohol eller medicin. Et øjeblik uopmærksomhed under betjening af produktet kan resultere i alvorlig personskade.
- Brug personlige værnemidler. Brug altid beskyttelsesbriller. Beskyttelsesudstyr som støvmaske, skridsikre sikkerhedssko, beskyttelseshjelm eller høreværn, som benyttes til de relevante formål vil nedsætte risikoen for personskade.
- Sørg for at forhindre uønsket start af værktøjet. Sørg for, at kontakten er i frakoblet position, før du slutter produktet til strømkilden og/eller batterienheden, samt når du tager eller bærer produktet. At bære elværktøj med fingeren på kontakten eller at sætte strøm til elværktøj med tændt kontakt udgør en risiko for ulykker.
- Fjern alle indstillingsværktøjer og skruenøgler, før elværktøjet tændes. En skruenøgle eller et værktøj, der efterlades fastsiddende i en roterende del af produktet, kan forårsage personskade.
- Stræk dig ikke for langt. Sørg for altid at have godt fodfæste og god balance. Dette sikrer bedre kontrol over produktet i uventede situationer.
- Bær det korrekte tøj. Undgå at bære løstsiddende tøj eller smykker. Hold hår og tøj væk fra bevægelige dele. Løst tøj, smykker eller langt hår kan blive fanget af bevægelige dele.
- Hvis der forefindes udstyr til støvudsugning og -opsamling, skal du sikre, at det er tilsluttet, og at det bruges korrekt. Brug af støvopsamling kan nedbringe støvrelaterede farer.
- Lad ikke erfaringen fra tidligere brug af værktøjer gøre dig uopmærksom, så du ignorerer sikkerhedsprincipperne for værktøj. En uforsigtig handling kan give alvorlige skader på en brøkdal af et sekund.

Brug og pleje af produktet

- Tving aldrig produktet. Brug det korrekte produkt til din opgave. Det korrekte produkt udfører arbejdet bedre og mere sikkert ved den hastighed, som det er konstrueret til.
- Brug ikke produktet, hvis kontakten ikke kan slå det til og fra. Ethvert produkt, som ikke kan styres med kontakten, er farligt og skal repareres.
- Afbryd om muligt stikket fra strømforsyningen, før du foretager justeringer, skifter tilbehør eller opbevarer produktet. Denne form for forebyggende sikkerhedsforanstaltninger nedsætter risikoen for, at produktet sættes i gang ved et uheld.
- Produktet skal opbevares uden for børns rækkevidde, og personer, der ikke er bekendt med produktet eller disse instruktioner, må ikke kunne komme til at betjene produktet. Produktet er farligt i hænderne på uøvede brugere.

- Vedligeholdelse af produkt og tilbehør. Kontrollér, om bevægelige dele sidder korrekt, eller om de binder. Se også efter, om der er defekte dele, og kontrollér alle andre forhold, som kan påvirke driften af produktet. Hvis produktet er beskadiget, skal det repareres, før det bruges igen. Mange ulykker skyldes dårligt vedligeholdte produkter.
- Hold skæreprodukter skarpe og rene. Korrekt vedligeholdte skærende værktøj med skarpe klinger er mindre tilbøjelige til at binde og er lettere at styre.
- Benyt produktet, tilbehøret, værktøjsbits osv. i overensstemmelse med disse instruktioner, og tag højde for arbejdsforholdene og det arbejde, der skal udføres. Hvis produktet bruges til andre formål end de tiltænkte, kan der opstå en farlig situation.
- Hold håndtag og gribeblader tørre, rene og frie for olie og fedt. Glatte håndtag og gribeblader muliggør ikke sikker håndtering og kontrol af værktøjet i uventede situationer

Tjeneste

- Få kun udført service på et godkendt servicecenter, og acceptér kun godkendte reservedele. Dette vil sikre, at produktet forbliver forsvarligt at bruge.
- Se *Vedligeholdelsesskema på side 37* for flere oplysninger.

Sikkerhedsinstruktioner til montering



ADVARSEL: Læs

advarselsinstruktionerne, inden du samler produktet.

- Uautoriserede ændringer og/eller ikke-godkendt tilbehør kan medføre alvorlige skader eller dødsfald for brugeren eller andre.
- Brug kun tilbehør, som beskrevet i denne vejledning. Brug kun producentens anbefalede tilbehør.
- Sørg for, at monteringsområdet er stabilt, så produktet ikke vælter. Risiko for person- og materiel skade.

Sikkerhedsinstruktioner for betjening



ADVARSEL: Læs følgende

advarselsinstruktioner, inden du bruger produktet.

- Brug ikke produktet, hvis netledningen eller stikket er beskadiget.
- Hvis produktet ikke fungerer korrekt, falder på jorden, bliver beskadiget, efterlades udendørs eller falder ned i vand, skal du stoppe produktet. Lad et godkendt serviceværksted reparere produktet.
- Sørg for, at der er slukket for motoren og på alle betjeningselementerne, før du trækker netledningens stik ud af stikkontakten.

- Træk netledningens stik ud af stikkontakten, når produktet ikke er i brug, før du udfører servicearbejde, og før du går væk fra produktet.
- Betjen ikke produktet ved temperaturer under -10 °C.
- Betjen ikke produktet, hvor der er risiko for eksplosion, eller i områder, hvor der er brændbare væsker eller materialer.
- Stik ikke genstande ind i åbningerne.
- Må ikke betjenes, hvis en åbning er blokeret. Fjern støv, frug, hår og andet materiale, der kan reducere luftstrømmen.
- Betjen ikke produktet, og rør ikke ved strømstikket med våde hænder.
- Hold hår, løstsiddende tøj og alle dele af kroppen væk fra åbninger og bevægelige dele.
- Betjen produktet med største forsigtighed på trapper for at undgå beskadigelse og personskade, hvis produktet falder ned.
- Sørg for, at du altid kan standse motoren hurtigt i nødstilfælde.
- Lås altid transporthjulene, hvis du arbejder på en ujævn overflade.
- Betjen ikke produktet, uden at filtrene er installeret. Udskift filtrene som angivet i denne vejledning.
- Hvis produktet udvikler atypiske vibrationer eller et usædvanligt støjniveau, skal du straks standse produktet og afbryde energiforsyningen. Undersøg, om produktet er blevet beskadiget. Usædvanlige vibrationer er typisk en advarsel om skade. Reparer skaderne, eller lad et godkendt serviceværksted udføre reparationen.
- Træk ikke i netledningen for at tage netledningens stik ud af stikkontakten. Træk altid i stikket for at afbryde forbindelsen til stikkontakten.
- Brug altid godkendt tilbehør. Tal med din forhandler for at få flere oplysninger.

Personlige værnemidler



ADVARSEL: Læs følgende advarelsinstruktioner, inden du bruger produktet.

- Brug godkendt personligt beskyttelsesudstyr, når du betjener produktet. Personligt beskyttelsesudstyr udelukker ikke fuldstændigt risikoen for personskader, men det mindsker graden af skaderne i tilfælde af, at der skulle ske en ulykke. Lad forhandleren hjælpe dig med at vælge det rigtige personlige beskyttelsesudstyr.
- Kontrollér regelmæssigt tilstanden af det personlige beskyttelsesudstyr.
- Brug en godkendt beskyttelseshjelm.
- Brug godkendt høreværn.
- Brug godkendt åndedrætsværn med klasse P3 eller højere.
- Brug godkendt øjenværn.
- Bær altid beskyttelseshandsker.

- Brug beskyttelsessko.

Sikkerhedsinstruktioner for vedligeholdelse



ADVARSEL: Læs følgende advarelsinstruktioner, inden du bruger produktet.

- Hvis vedligeholdelsen ikke udføres korrekt og regelmæssigt, øges risikoen for personskade og beskadigelse af produktet.
- Brug personlige værnemidler. Se *Personlige værnemidler på side 31*.
- Tag stikket til produktet ud af strømkilden, før du udfører vedligeholdelsesarbejde.
- Undlad at ændre produktet. Ændringer af produktet, der ikke er godkendt af producenten, kan medføre alvorlig personskade eller dødsfald.
- Brug altid originalt tilbehør og originale reservedele. Tilbehør og reservedele, der ikke er godkendt af producenten, kan medføre alvorlig personskade eller dødsfald.
- Udskift beskadigede, slidte eller defekte dele.
- Foretag kun den form for vedligeholdelse, der er beskrevet i denne brugervejledning. Lad et godkendt serviceværksted udføre alle andre former for service.
- Lad et godkendt serviceværksted foretage regelmæssig service af produktet.

Sikkerhedsanordninger på produktet



ADVARSEL: Læs følgende advarelsinstruktioner, inden du bruger produktet.

- Brug aldrig et produkt med defekt sikkerhedsudstyr! Klarer produktet ikke alle disse kontroller, skal du kontakte et serviceværksted for at få det repareret.
- Produktet må ikke bruges med beskadigede eller afmonterede beskyttelsesplader, beskyttelsesdæksler, sikkerhedsafbrydere eller andre sikkerheds-/beskyttelsesanordninger.

Brug altid din sunde fornuft



ADVARSEL: Du bør under ingen omstændigheder ændre på den oprindelige udformning af produktet uden godkendelse fra producenten. Brug altid originale reservedele. Uautoriserede ændringer og/eller ikke-godkendt tilbehør kan medføre alvorlige skader eller dødsfald for brugeren eller andre.



ADVARSEL: Brug af produkter, som f.eks. kapsaven, vinkelslibere eller boremaskiner, som sliber eller former

materiale, kan generere støv og dampe, som kan indeholde farlige kemikalier. Kontrollér, hvilken type materialer du skal behandle, og anvend passende åndedrætsværn.

Det er ikke muligt at tage højde for alle de situationer, du kan tænkes at komme ud for, når du bruger dette produkt. Udvis derfor altid forsigtighed, og brug din sunde fornuft. Undgå situationer, som du ikke synes, du er tilstrækkeligt kvalificeret til. Hvis du stadig føler dig usikker med hensyn til fremgangsmåden, efter at du har læst disse anvisninger, skal du kontakte en ekspert, før du fortsætter.

Du er velkommen til at kontakte din -repræsentant, hvis du har spørgsmål til brugen af produktet. Vi står altid

til disposition og giver gerne gode råd, som kan hjælpe dig med at anvende produktet på en effektiv og sikker måde.

Lad -forhandleren kontrollere produktet regelmæssigt og foretage de nødvendige justeringer og reparationer.

Husqvarna AB forsøger hele tiden at videreudvikle sine produkter. forbeholder sig derfor ret til at ændre i konstruktionen uden forudgående varsel og uden yderligere forpligtelser.

Al information og alle data i denne brugsanvisning gælder fra den dato, hvorpå brugsanvisningen blev indleveret til tryk.

Montering

Indledning

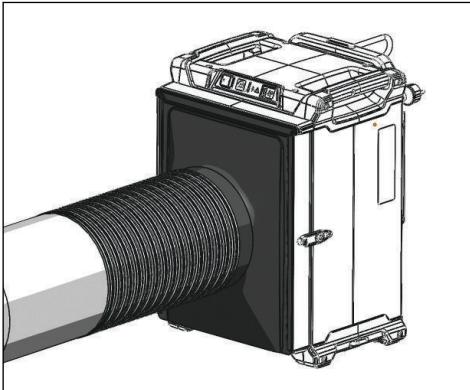


ADVARSEL: Læs og forstå kapitlet om sikkerhed, før du monterer produktet.

Sådan monteres tilbehøret

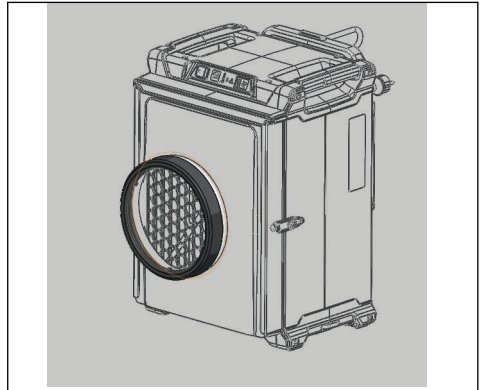
Sådan monteres adapteren til luftindtagsslangen sammen med en selv bærende slange

- Monter luftindtagsslangeadapteren foran forfilterholderen. Brug en slangeklemme til at tilslutte den selv bærende slange.



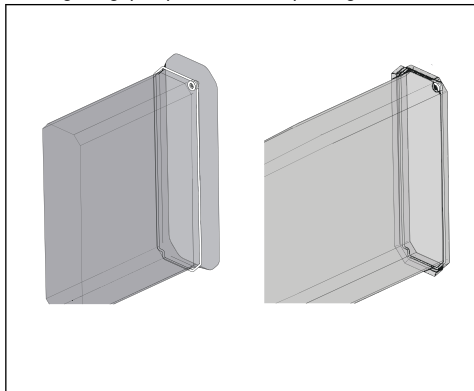
Sådan monteres adapteren til luftindtagsslangen med en ring til luftindtagsslangen

- Sæt plastfilm foran adapteren til luftindtagsslangen. Fastgør ringen til luftindtagsslangen foran plastfilmen, og sørg for, at den låser fast. Skær den indvendige plastfilm væk rundt om indløbsringen og bortskaf den.

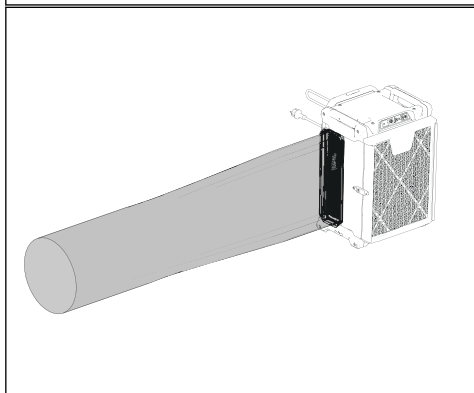
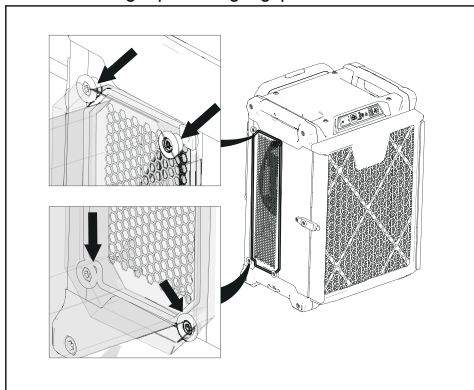


Sådan monteres udgangsadapteren

1. Læg Longopac-posen ind i adapterringen.

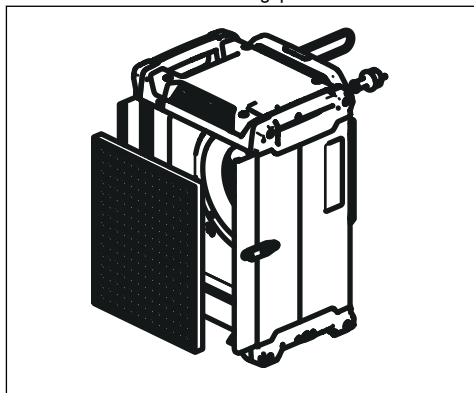


2. Monter Longopac-posen og adapterringen med 4 låsebøsninger på luftudgangspladen.



Sådan monteres kulfilteret

1. Fjern forfilteret. Se *Sådan udskiftes forfilteret på side 37.*
2. Fjern hovedfilteret. Se *Sådan udskiftes hovedfilteret på side 38.*
3. Sæt kulfilteret ind i luftindtagspladen.



Vejledning til jordforbundet produkt



ADVARSEL: Forkert tilslutning kan medføre elektrisk stød. Tal med en autoriseret elektriker, hvis du ikke er sikker på, om din stikkontakt er jordet korrekt.

Du må ikke ændre stikket i forhold til dets fabriksspecifikation. Hvis strømstikket eller netledningen er beskadiget eller skal udskiftes, skal du kontakte din servicerepræsentant. Overhold lokale regulativer og love.

Hvis du ikke helt forstår anvisningerne om det jordforbundne produkt, skal du tale med en autoriseret elektriker.

Brug kun jordede udendørs forlængerledninger med jordstik og jordede stikkontakter, der passer til produktets strømstik.

Dette produkt har et jordet strømkabel og et strømstik. Slut altid produktet til en jordet stikkontakt. Derved mindskes risikoen for elektrisk stød.

Brug ikke elektriske adaptere sammen med produktet.

Det skal du gøre, inden du betjener produktet



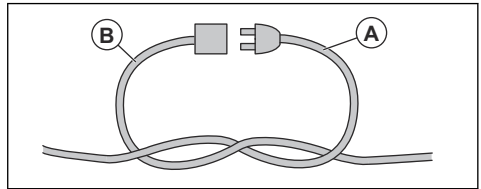
ADVARSEL: Forebyg risiko for personskade ved at sørge for at fastgøre produktets stik fuldstændigt til forlængerledningen. Udfør regelmæssig kontrol af forbindelsen, mens du betjener produktet, for at sikre, at den sidder ordentligt sammen. Brug aldrig en forlængerledning, der har løs forbindelse.

Bemærk: Driftsbetingelserne er 800 m maksimal højde over havet, temperatur mellem -10 °C til +40 °C og en luftfugtighed på 85 %.

Bemærk: Læs omhyggeligt brugervejledningen til tilbehøret. Hvis der er angivet krav eller indstillinger for støvsugeren, skal du sørge for at overholde disse.

1. Læs brugervejledningen omhyggeligt igennem, og sørg for at have forstået instruktionerne.
2. Foretag daglig vedligeholdelse. Se *Vedligeholdelsesskema på side 37*.
3. Sørg for, at arbejdsområdet er rent og lyst.
4. Brug personlige værnemidler. Se *Personlige værnemidler på side 31*.

5. Sørg for, at produktet er korrekt samlet.
6. Sørg for ikke at placere produktet ved siden af en forhindring. Det er vigtigt, at luften kan bevæge sig frit.
7. Kontroller, at frekvensen og spændingen, der fremgår af typeskiltet, stemmer overens med strømforsyningsens spænding. Dette gælder også for forlængerledningerne.
8. Produktet kan anvendes til at skabe undertryk. Anbring ikke produktet i det område, hvor der ønskes undertryk.
9. Fastgør produktets ledning (A) og forlængerledningen (B) til hinanden under driften for at sikre, at de forbliver tilsluttet.



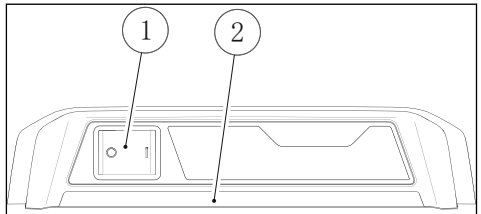
Betjening af produktet

Produktet kan anvendes med forskellige funktioner.

- Produktet kan bruges vandret med udgangen opad. Denne funktion kan bruges i områder med meget støv.
- Produktet kan anvendes til at skabe undertryk. Anbring ikke produktet i det område, hvor der ønskes undertryk.

Funktioner på betjeningspanelet A 25

Betjeningspanelet styrer og overvåger vigtige funktioner og indstillinger på produktet. Se *LED-indikatorlamper på betjeningspanelet A 25 på side 41* for at finde løsninger på advarslerne.

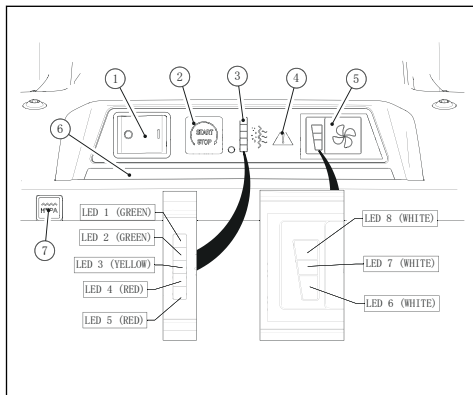


1. Til/fra-kontakt.
2. Statusbjælke.

Funktioner på betjeningspanelet A 45

Betjeningspanelet styrer og overvåger vigtige funktioner og indstillinger på produktet. Se *LED-indikatorlamper på betjeningspanelet A 45 på side 42* og

Advarselssymboler på betjeningspanelet på A 45 på side 44 for at finde løsninger på advarslerne.



1. Til/fra-kontakt.
2. Start/stop-knappen til blæseren.
3. De 5 LED-indikatorlamper for luftstrømstatus.
 - LED 1 viser med grønt lys, at filterkapaciteten er høj.
 - LED 2 viser med grønt lys, at filterkapaciteten er standard.
 - LED 3 viser med gult lys, at filterkapaciteten er lav.
 - LED 4 og LED 5 med rødt lys på samme tid viser, at filterkapaciteten er meget lav.
 - LED 5 viser med rødt lys, at det er nødvendigt at udskifte filteret.
4. Advarselssymboler. Se *Advarselssymboler på betjeningspanelet på A 45 på side 44* for at finde løsninger på advarslerne.
5. Knappen til blæserhastighed.
 - LED 6 viser lav blæserhastighed
 - LED 6 og LED 7 på samme tid viser standard-blæserhastighed
 - LED 6, LED 7 og LED 8 på samme tid viser maksimal blæserhastighed
6. Statusbjælke. *LED-indikatorlamper på betjeningspanelet A 45 på side 42.*
7. HEPA-testknap. Se *Sådan kontrolleres hovedfilteret A 45 på side 35.*

Sådan startes og standses produktet A 25



ADVARSEL: Vent i min. 5 sekunder efter at have startet produktet, indtil det kører med fuld sugestyrke. Suget har ikke fuld styrke umiddelbart efter start.

1. Tilslut strømkablet til strømstikket.

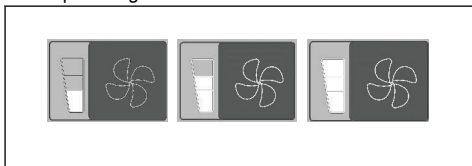
2. Tryk til/fra-kontakten til positionen for Til (I). Se *Funktioner på betjeningspanelet A 25 på side 34* for placering
3. Tryk til/fra-kontakten til positionen Fra (O) for at slukke for produktet. Se *Funktioner på betjeningspanelet A 25 på side 34* for placering.
4. Tag strømkablet ud af stikkontakten.

Sådan startes og standses produktet A 45



ADVARSEL: Vent i min. 5 sekunder efter at have startet produktet, indtil det kører med fuld sugestyrke. Suget har ikke fuld styrke umiddelbart efter start.

1. Tilslut el-ledningen til stikkontakten.
2. Tryk til/fra-kontakten til positionen for Til (I).
3. Tryk på knappen til blæserhastighed for at vælge mellem 3 forskellige niveauer af blæserhastighed. Se *Funktioner på betjeningspanelet A 45 på side 34* for placering.



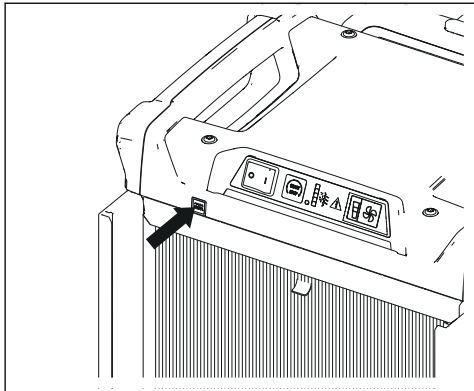
4. Tryk på START/STOP-knappen for at starte eller stoppe blæserfunktionen. Se *Funktioner på betjeningspanelet A 45 på side 34* for placering.
5. Tryk til/fra-kontakten til positionen Fra (O) for at stoppe produktet. Se *Funktioner på betjeningspanelet A 45 på side 34* for placering.

Sådan kontrolleres hovedfilteret A 45

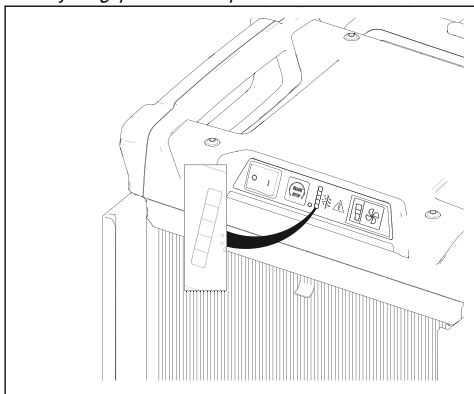
HEPA-testknappen bruges til at undersøge status for produktets hovedfilter

1. Stands produktet. Se *Sådan startes og standses produktet A 45 på side 35.*
2. Tag forfilteret ud af produktet. Se *Sådan udskiftes forfilteret på side 37.*
3. Start produktet. Se *Sådan startes og standses produktet A 45 på side 35.*

4. Tryk på HEPA-testknappen.



5. LED-indikatorlampen for luftstrøm viser status for hovedfilteret. Se *LED-indikatorlamper på betjeningspanelet A 45 på side 42.*



Timetæller

Timetælleren viser, hvor mange timer produktet har været i drift. Se *Produktoversigt A 25 på side 26* vedr. placeringen af timetælleren på A25. Se *Produktoversigt A 45 på side 27* vedr. placeringen af timetælleren på A45.

Vedligeholdelse

Indledning

Kun en uddannet vedligeholdelsesmedarbejder må udføre vedligeholdelsesopgaver. Bemærk: Dette er ikke nødvendigvis det samme som en uddannet operatør



ADVARSEL: Produktrelaterede ulykker sker under fejlsøgning, servicearbejde og vedligeholdelse, da operatøren er nødt til at befinde sig i produktets risikoområde. Operatøren skal udvise forsigtighed, udarbejde en plan og forberede arbejdet for at forebygge ulykker.



ADVARSEL: Inden du udfører vedligeholdelse på produktet, skal du sikre dig, at kontakten på produktet er i positionen Fra. Tag strømkablet ud af stikkontakten.



ADVARSEL: Lad kun autoriserede elektrikere udføre kontroller på de elektriske komponenter.



ADVARSEL: Sørg for at overholde samtlige lokale bestemmelser vedr. korrekt

bortskaffelse af det farlige støv før og under vedligeholdelse.

testes en gang om året eller oftere, som det er specificeret i de nationale krav. Hvis testen ikke gennemføres, skal hovedfilteret udskiftes med et nyt.



ADVARSEL: Producenten eller en instrueret person skal foretage en teknisk inspektion mindst en gang om året. Det tekniske eftersyn omfatter eftersyn af filtrene for skader, lufttæthed for produktet og korrekt funktion af kontrolmekanismen. Desuden skal produktets filtreringseffektivitet

Vedligeholdelsesskema

Vedligeholdelsesintervallerne er fastlagt baseret på daglig brug af produktet. Intervallerne ændres, hvis produktet ikke bruges dagligt.

Vedligeholdelse	Før hver brug	Hver dag	Ugentligt	Når sugning er lav	Alarm for HEPA-test-cyklus	12 måneder
Undersøg, om der er skader på strømkablet og tilslutningen til strømforsyningen.	X	X				
Se efter tegn på slitage, skader eller løse forbindelser på styringselementer, før enheden tilsluttes	X	X				
Se efter tegn på slitage og beskadigelse af plastdelene.	X	X				
Udfør en kontrol af løftehåndtagene.	X	X				
Kontrollér tilbehøret. Se efter skader, og sørg for, at tilbehøret er korrekt fastgjort.	X	X				
Kontrollér hjulene. Se efter skader, og sørg for, at hjulene er korrekt fastgjort.			X			
Kontrollér forfilteret og grundlæggende-filteret, og sørg for, at de er placeret korrekt.			X			
Fjern og udskift forfilteret. Se <i>Sådan udskiftes forfilteret på side 37.</i>			X	X		
Fjern og udskift grundlæggende-filteret. Se <i>Sådan udskiftes hovedfilteret på side 38.</i>					X	X

Sådan udskiftes forfilteret

personligt beskyttelsesudstyr, se *Personlige værnemidler på side 31.*



ADVARSEL: Der kan komme støv ud i luften under filterskift. Bær

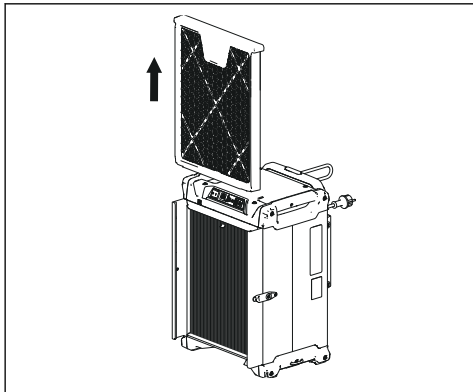


ADVARSEL: Stop produktet, og tag el-ledningen ud af stikkontakten.

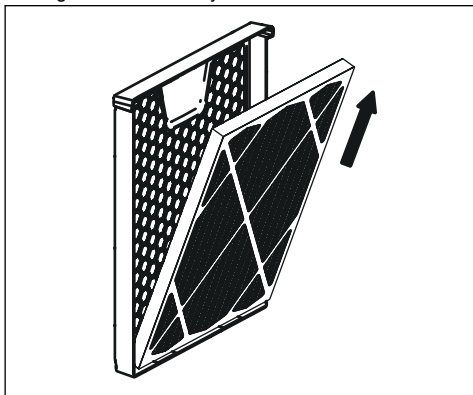
grundlæggende-filteret og forfilteret skal udskiftes, hvis de er beskadigede eller fulde.

Hvis suget ikke er tilstrækkeligt, når der er monteret et nyt forfilter, er det nødvendigt at udskifte hovedfilteret. Se *Sådan udskiftes hovedfilteret på side 38*.

1. Tag forfilteret ud, og tag beskyttelsesdækslet af.



2. Tag forfilteret af beskyttelsesdækslet.



3. Installer i modsat rækkefølge.

Bemærk: Sørg for at lægge det brugte forfilter i en plastpose og bortskaffe det korrekt. Se de lokale bestemmelser.

Sådan udskiftes hovedfilteret



ADVARSEL: Der kan komme støv ud i luften under filterskift. Bær personligt beskyttelsesudstyr, se *Personlige værnemidler på side 31*.

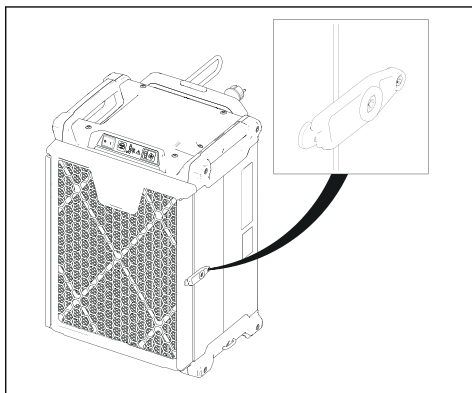


ADVARSEL: Stop produktet, og tag el-ledningen ud af stikkontakten.

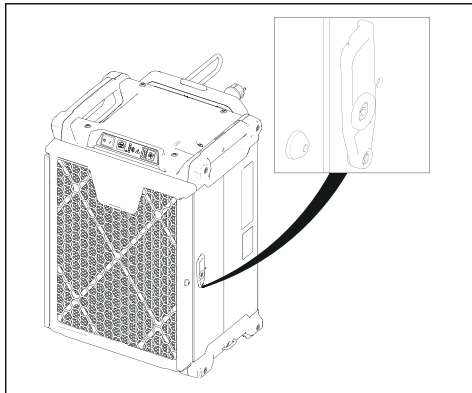
Bemærk: Hovedfilteret kan ikke rengøres. Det skal altid udskiftes med et nyt hovedfilter. Brug kun originale hovedfiltre.

grundlæggende-filteret og forfilteret skal udskiftes, hvis de er beskadigede eller fulde.

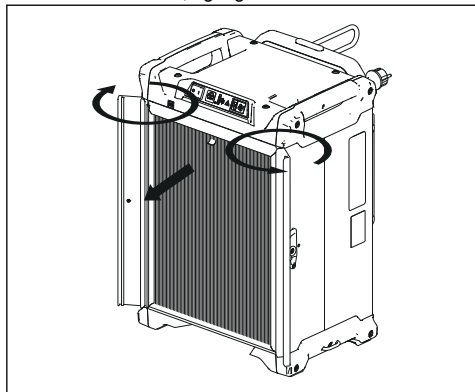
1. Tag forfilteret ud, og tag beskyttelsesdækslet af. Se *Sådan udskiftes forfilteret på side 37*.
2. Løsn skruerne på de 2 fastgørelsesanordninger på hver side.



3. Drej fastgørelsesanordningerne.



4. Åbn filterholderen, og tag hovedfilteret ud.



5. Monter et nyt hovedfilter ved at gennemgå trinnene i omvendt rækkefølge.

Bemærk: Sørg for at lægge det brugte filter i en plastpose og bortskaffe det korrekt. Se de lokale bestemmelser.

Sådan rengøres produktet



ADVARSEL: Stop produktet, og tag el-ledningen ud af stikkontakten.



ADVARSEL: Der kan komme støv ud i luften, når produktet rengøres. Bær personligt beskyttelsesudstyr, se *Personlige værnemidler på side 31*.

- Rengør ikke produktet med en højtryksrenser eller trykluft.
- Rengør den udvendige overflade med en fugtig klud.
- Brug ikke vand på elektriske komponenter.
- grundlæggende-filteret kan ikke rengøres og skal udskiftes, når det er fuldt.
- Efter udført vedligeholdelse skal kasserede dele lægges i plastposer. Den korrekte procedure fremgår af lokale bestemmelser.
- Hvis der bruges vand til rengøring af produktet, skal forfilteret og grundlæggende-filteret tages ud, inden der udføres rengøring.

Sådan kontrolleres betjeningspanelet

1. Start produktet. Se *Sådan startes og standses produktet A 25 på side 35*.
2. Tryk på start/stop-knappen til blæseren (gælder kun A 45). Se *Funktioner på betjeningspanelet A 45 på side 34*.

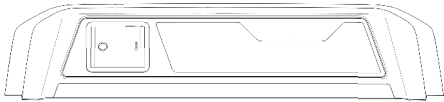
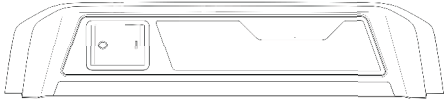
Fejlfinding

Fejlsøgningsdiagram

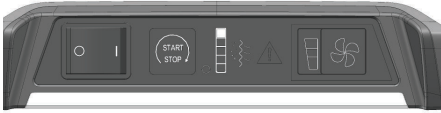


Problem	Årsag	Løsning
Blæseren starter ikke.	Produktet har ingen strøm.	Tilslut produktet til en stikkontakt.
	Kablet er beskadiget.	Udskift kablet.
	Til/fra-kontakten er i positionen Fra.	Udskift til/fra-kontakten.
Blæseren stopper umiddelbart efter start af produktet.	Produktet er tilsluttet en forkert sikring.	Tilslut produktet til en korrekt sikring.
Blæseren er tændt, men sugestyrken er lav.	Forfilteret er blokeret.	Udskift forfilteret.
	grundlæggende-filteret er blokeret.	Udskift grundlæggende-filteret.
	Transportdækslet er stadig på produktet.	Fjern transportdækslet.
	Blæseren er løs.	Sørg for, at blæseren er i den korrekte position.



Problem	Årsag	Løsning
Der blæses støv fra produktet.	Forfilteret er beskadiget eller ikke samlet korrekt.	Rengør eller udskift forfilteret.
	grundlæggende-filteret er beskadiget eller ikke samlet korrekt.	Rengør eller udskift grundlæggende-filteret.
Der kommer usædvanlig støj fra produktet.		Kontakt et godkendt serviceværksted.
Indikatoren for beskadiget eller forkert installeret filtersystem lyser.	grundlæggende Filteret er ikke installeret, installeret forkert eller beskadiget.	Installer eller udskift grundlæggende-filteret.
Indikatoren for næsten fuldt filtersystem lyser.	Forfilteret er fuldt.	Udskift forfilteret.
Indikatoren for næsten fuldt filtersystem lyser, når forfilteret er blevet udskiftet.	grundlæggende Filteret er fuldt.	Udskift grundlæggende-filteret.

LED-indikatorlamper på betjeningspanelet A 25

Symboler	LED-indikator	Årsag	Handling
	<ul style="list-style-type: none">• LED-statusbjælken lyser hvidt.	Filterkapaciteten er høj uden fejl.	Ingen procedure er nødvendig.
	<ul style="list-style-type: none">• Statusindikatorens LED blinker rødt i 1 Hz.• Summeren begynder.	Den maksimale filterkapacitet er nået.	Udskift forfilteret. Se <i>Sådan udskiftes forfilteret på side 37.</i>

LED-indikatorlamper på betjeningspanelet A 45

Symboler	LED-indikator	Årsag	Handling
	<ul style="list-style-type: none"> • LED 1 lyser grønt. • LED-statusbjælken lyser hvidt. 	Filterkapaciteten er høj uden fejl.	Ingen procedure er nødvendig.
	<ul style="list-style-type: none"> • LED 2 lyser grønt. • LED-statusbjælken lyser hvidt. 	Filterkapaciteten er mellem uden fejl.	Ingen procedure er nødvendig.
	<ul style="list-style-type: none"> • LED 3 lyser gult. • LED-statusbjælken lyser hvidt. 	Filteret begynder at blive tilstoppet uden fejl.	Undersøg forfilteret. Udskift det, hvis det er nødvendigt. Se <i>Sådan udskiftes forfilteret på side 37.</i>


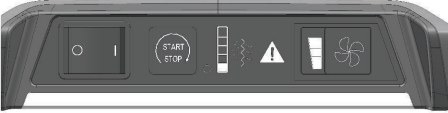
Symboler	LED-indikator	Årsag	Handling
	<ul style="list-style-type: none"> • LED 4 og LED 5 lyser rødt. • LED-statusbjælken lyser rødt. 	<p>Filterkapaciteten er meget lav uden fejl.</p>	<p>Udskift forfilteret. Se <i>Sådan udskiftes forfilteret på side 37.</i></p>
	<ul style="list-style-type: none"> • LED 5 blinker rødt i 1 Hz • LED-statusbjælken blinker rødt i 1 Hz. • Summeren begynder. 	<p>Den maksimale filterkapacitet er nået uden fejl.</p>	<p>Udskift forfilteret. Se <i>Sådan udskiftes forfilteret på side 37.</i></p>


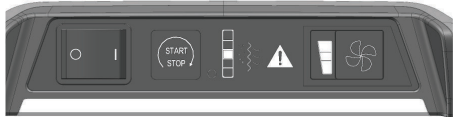
Advarselssymboler på betjeningspanelet på A 45


produktet automatisk stopper. Tal med et godkendt serviceværksted, før du betjener produktet igen.



BEMÆRK: Betjen ikke produktet, hvis LED-indikatorlampen blinker rødt i 2 Hz, og

Advarselssymboler	LED-indikator	Årsag	Handling
	<ul style="list-style-type: none">• LED 2 blinker rødt i 2 Hz.• LED-statusbjælken blinker rødt i 2 Hz.• LED-indikatorlampen for blæserhastighed blinker i 2 Hz.• Advarselstrekant-symbolet blinker i 2 Hz.• Summeren begynder.• Blæseren stopper.	Blæseren er overophedet. Fejl i PCBA/elektrisk komponent.	Send produktet til et -servicecenter Send produktet til et -servicecenter
	<ul style="list-style-type: none">• LED 5 blinker rødt i 2 Hz.• LED-statusbjælken blinker rødt i 2 Hz.• LED-indikatorlampen for blæserhastighed blinker i 2 Hz.• Advarselstrekant-symbolet blinker i 2 Hz.• Summeren begynder.• Blæseren stopper.	Filteret mangler eller er beskadiget.	Undersøg hovedfilteret. Udskift det, hvis det er nødvendigt. Se <i>Sådan udskiftes hovedfilteret på side 38</i> .

Advarselssymboler	LED-indikator	Årsag	Handling
	<ul style="list-style-type: none"> • LED 4 blinker rødt i 2 Hz. • LED-statusbjælken blinker rødt i 2 Hz. • LED-indikatorlampen for blæserhastighed blinker i 2 Hz. • Advarselstrekanthjørnet blinker i 2 Hz. • Summeren begynder. • Blæseren stopper. 	<p>For lav spænding i strømfor- syningen.</p>	<p>Sørg for, at der anvendes en korrekt strømfor- syning.</p>
	<ul style="list-style-type: none"> • LED 3 blinker rødt i 2 Hz. • LED-statusbjælken blinker rødt i 2 Hz. • LED-indikatorlampen for blæserhastighed blinker i 2 Hz. • Advarselstrekanthjørnet blinker i 2 Hz. • Summeren begynder. • Blæseren stopper. 	<p>For høj spæn- ding i strømfor- syning.</p>	<p>Sørg for, at der anvendes en korrekt strømfor- syning.</p>

Advarselssymboler	LED-indikator	Årsag	Handling
	<ul style="list-style-type: none"> • LED-statusbjælken blinker rødt i 1 Hz. • Advarselstrekanthjørnet blinker i 1 Hz. 	<p>Mulig lækage i filtersystemet eller en intern sensorfejl.</p>	<p>Følg nedenstående trin:</p> <ol style="list-style-type: none"> 1. Afmonter hovedfilteret, og kontrollér, om det er beskadiget. Udskift det, hvis det er nødvendigt. Se <i>Sådan udskiftes hovedfilteret på side 38</i>. Hvis LED-indikatorlamperne bliver ved med at blinke, skal du gå videre til trin 2. 2. Monter hovedfilteret igen, og lad produktet køre i 20 minutter. Hvis LED'erne fortsat blinker, skal du lade et godkendt serviceværksted reparere produktet.

Transport, opbevaring og bortskaffelse

Transport af produktet

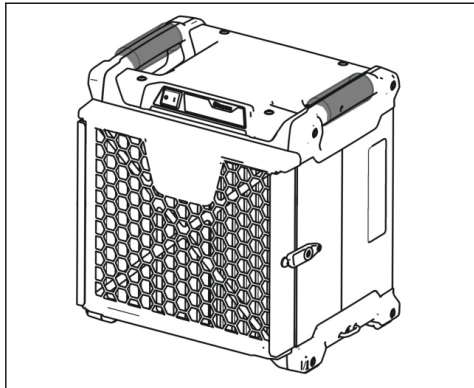
- Rengør altid produktet før transport. Se *Vedligeholdelsesskema på side 37*.
- For at undgå skader og uheld skal du sørge for, at produktet ikke kan bevæge sig under transport.

Sådan transporteres produktet over korte afstande A 25



ADVARSEL: Vær forsigtig under transport. Produktet er tungt og kan medføre personskade eller skader, hvis det vælter eller bevæger sig under transport.

- Løft produktet i de 2 sidehåndtag.

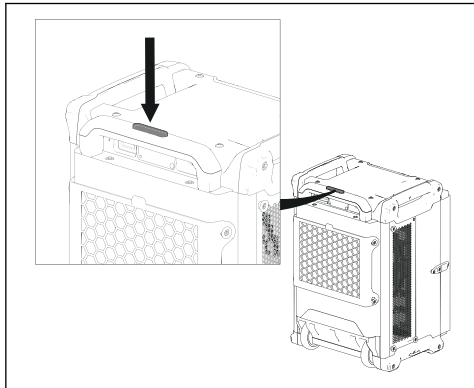


Sådan transporteres produktet med teleskophåndtag (gælder kun A 45)

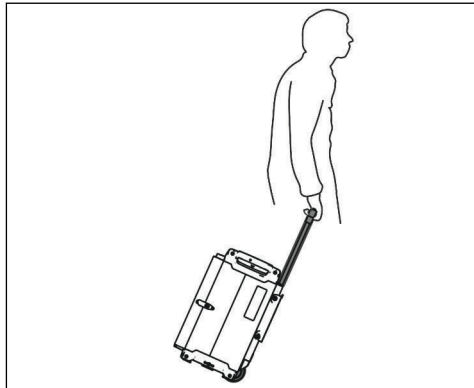


ADVARSEL: Vær forsigtig under transport. Produktet er tungt og kan medføre personskaade eller skader, hvis det vælter eller bevæger sig under transport.

1. Træk teleskophåndtaget ud.



2. Vip produktet, indtil hjulene rører jorden.



Sådan transporteres produktet over lange afstande



ADVARSEL: Vær forsigtig under transport. Produktet er tungt og kan medføre personskaade eller skader, hvis det vælter eller bevæger sig under transport.

1. Sørg for, at strømkablet sidder godt fast på produktet.
2. Fastgør løfteudstyret gennem sidehåndtagene på produktet, og løft produktet.
3. Fastspænd produktet under transporten. Sørg for, at den ikke kan flytte sig på transportmidlet.

Opbevaring af produktet



BEMÆRK: Udendørs opbevaring kan beskadige produktet. Opbevar altid produktet indendørs.

- Før langtidsopbevaring skal du sørge for at udføre komplet service og rengøre produktet. Se *Vedligeholdelsesskema på side 37*.
- Opbevar produktet på steder, hvor temperaturen er mellem -10 °C til +40 °C.
- Opbevar produktet i et aflåst område utilgængeligt for børn eller personer, som ikke er godkendt.
- Opbevar produktet et tørt og frostfrit sted.

Sådan stables produktet

Flere produkter kan stables og fastlåses oven på hinanden.



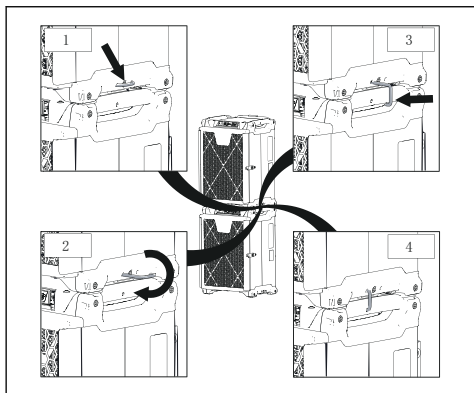
BEMÆRK: Hvis der er stablet mere end 2 produkter oven på hinanden, skal du sørge for at fastgøre sikkerhedsstropper på produkterne.

Bemærk: Løft ikke produktet, når det er stablet.

1. Placer det ene produkt oven på det andet. Sørg for, at gummifødderne på det produkt, der er placeret øverst, låses på plads ved sidehåndtagene på produktet nedenunder.
2. Træk de 2 låsepinde på hver side af det øverste produkt ud.
3. Drej låsepindene ned, og ret dem ind efter åbningerne i sidehåndtagene på produktet nedenunder.
4. Indsæt de 2 låsestifter i åbningerne på produktet nedenunder.

Bortskaffelse af produktet

- Overhold de lokale krav til genanvendelse og de gældende regler.
- Når produktet ikke længere er i brug, skal det sendes til en -forhandler eller bortskaffes på en lokal genbrugsstation.



Tekniske data

	A 25 (110V)	A 25 (120V)	A 25 (230V)	A 45 (100V)		A 45 (110V)	A 45 (120V)	A 45 (230V)
Spænding (V)	110-120	110-120	220-240	100		110-120	110-120	220-240
Fase	1							
Frekvens, Hz	50	60	50-60	50-60		50	60	50-60
Maksimal effekt, W	209	312	230	370	480	407	637	529
Maks. strømstyrke, A	1,9	2,6	1	3,7	4,8	3,7	5,3	2,3
Maksimal luftstrøm (+/- 5 %), m ³ /time/ cfm*	_***	_***	_***	1000/589**	900/531*	1040/613**	1188/700**	1070/631**
	500/295***	594/350***	540/319***	780/513***	815/481**	900/531***	1035/610***	1000/589***
	_****	_****	400/236****	660/389****	680/401* ***	700/413****	797/470****	750/442****

	A 25 (110V)	A 25 (120V)	A 25 (230V)	A 45 (100V)	A 45 (110V)	A 45 (120V)	A 45 (230V)
Forfilter-areal, m ² /ft ²	0,343/3,692			0,507/5,4573			
Filtereffektivitet for nødvendigt filter	>99,95 % MPPS (HEPA 13)						
Samlet areal af nødvendigt filter, m ² /ft ²	3,0/32,292			4,6/49,514			
Dimensioner LxBxH, mm/tommer	410 × 340 × 430/16,14 × 13,39 × 16,93			410 × 370 × 580/16,14 × 14,57 × 22,83			
Vægt, kg	13,5	13,54	13,65	19,62	19,84		19,82
Lydtrykstøjniveau ved brugers øre, dB (A) *****	63	63	62	1. Lavt: 58 2. Standard: 63 3. Maks.: 70	1. Lavt: 58 2. Standard: 63 3. Maks.: 70	1. Lavt 58: 2. Standard: 63 3. Maks.: 70	1. Lavt: 57 2. Standard: 66 3. Maks.: 70
Beskyttelsesklasse	IPX4						
Nettilslutning (type)	2P+G.4H 16A 110V/IEC 320 C-13	NEMA 5-15P/IEC 320 C-13	EU (SCHU KO)/IE C 320 C-13 AUS 10A/IE C 320 C-13	JIS C8303/IEC 320 C-13	2P+ G, H4 16A 110V/IEC 320 C-13	NEMA 5-15P/IEC 320 C-13	EU (SCHU KO)/IEC 320 C-13 AUS 10A/IEC 320 C-13

* = den faktiske værdi for luftstrømmen kan variere med op til 5 % på grund af fremstillingstolerancer.

** = HEPA 13

*** = HEPA 13 + forfilter

**** = HEPA 13 + forfilter + kulfilter

***** = måleresultat 1 m fra produktet og 1,6 over gulvet.

Overensstemmelseserklæring

EU-overensstemmelseserklæring

Vi, **Husqvarna AB**, SE-561 82 Huskvarna, Sverige,
tlf.: +46-36-146500, erklærer under eneansvar, at det
pågældende produkt:

Beskrivelse	Luffilter
Varemærke	Pullman Ermator
Type/model	A 25 och A 45
Identifikation	Serienumrene fra 2024 og fremefter

overholder følgende EU-direktiver og bestemmelser:

Direktiv/bestemmelser	Beskrivelse
2006/42/EG	"vedrørende maskiner"
2014/30/EU	"vedrørende elektromagnetisk kompatibilitet"
2011/65/EU	"vedrørende begrænsninger af farlige stoffer"

og at følgende standarder og/eller tekniske
specifikationer anvendes;

SS-EN ISO 12100:2010,

EN 60335-1:2012/A11:2014/A13:2017/A1:2019/
A14:2019/A2:2019/A15:2021/A16:2023,

EN 60335-2-65:2003/A1:2008/C1:2004/A11:2012,

EN 62233:2008,

EN IEC 55014-1:2021,

EN IEC 55014-2:2021,

EN IEC 61000-3-2:2019/A1:2021,

EN IEC 61000-3-3:2013/A1:2019/A2:2021,

EN IEC 63000:2018,



Martin Huber

R&D Director, Betonoverflader & Gulve

Husqvarna AB, Construction Division

Ansvarlig for teknisk dokumentation

Sisällys

Johdanto.....	51	Vianmäärittys.....	64
Turvallisuus.....	53	Kuljettaminen, säilyttäminen ja hävittäminen.....	71
Asentaminen.....	57	Tekniset tiedot.....	73
Käyttö.....	58	Vaatimustenmukaisuusvakuutus.....	75
Huolto.....	61	0
Johdanto.....	61		

Johdanto

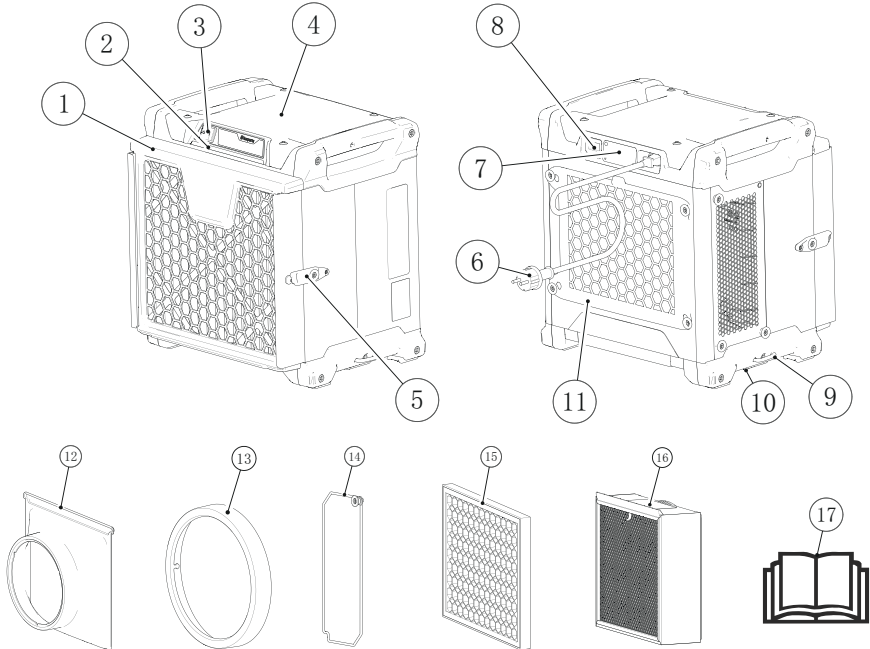
Tuotekuvaus

Tuote on kannettava suodatusjärjestelmä, joka puhdistaa ilmaa eri vaiheissa kokoonpanon mukaan. Ensimmäisessä vaiheessa esisuodatin kerää suuret hiukkaset ja suojaa grundläggande-suodatinta. Toisessa vaiheessa grundläggande-suodatin kerää pieniä hiukkasia. Kolmas valinnainen vaihe hiilisuodattimella voidaan asentaa höyryjen ja hajujen keräämiseksi. Laitteessa on 1-vaiheinen tuuletin.

Käyttötarkoitus

Tuote on tarkoitettu vain ammattilaisille kaupalliseen/teolliseen käyttöön. Laitetta käytetään ilman puhdistamiseen. Tuotetta saa käyttää vain kuivien materiaalien kanssa, jotka eivät ole räjähtäviä. Älä käytä laitetta muihin tehtäviin.

Tuotteen kuvaus – A 25



1. Esisuodattimen kansi
2. Tilapalkki
3. Virtakytkin

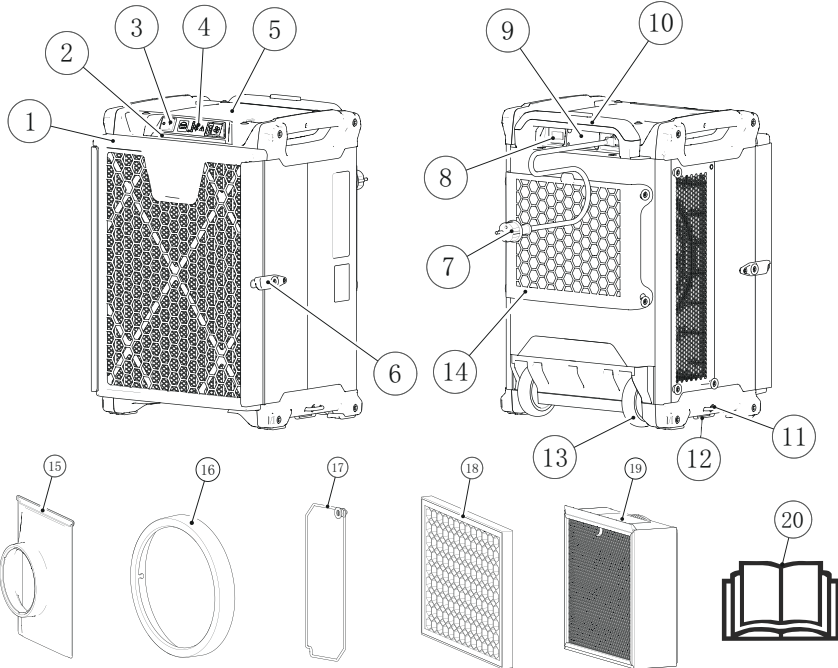
4. Yläsuojus
5. Suodattimen lukitusvarsi
6. Virtajohto

7. Tyypikilpi
8. Tuntimittari
9. Lukkotappi
10. Vyökoukku
11. Kumitasku
12. Ilmansyöttöletkun sovitin *

13. Ilmanottoaukon lukitusrengas *
14. Ilmanpoistoaukon sovitinrengas
15. Hiilisuodatin *
16. H14-pääsuodatin *
17. Käyttöohje

* = myydään erikseen

Tuotteen kuvaus – A 45



1. Esisuodattimen kansi
2. Tilapalkki
3. Virtakytkin
4. Ohjauspaneeli
5. Yläsuojus
6. Suodattimen lukitusvarsi
7. Virtajohto
8. Tuntimittari
9. Tyypikilpi
10. Kahvasarja
11. Lukkotappi
12. Vyökoukku
13. Pyörä
14. Kumitasku
15. Ilmansyöttöletkun sovitin *
16. Ilmanottoaukon lukitusrengas *
17. Ilmanpoistoaukon sovitinrengas

18. Hiilisuodatin *
19. H14-pääsuodatin *
20. Käyttöohje

* = myydään erikseen

Tuotteen symbolit



VAROITUS: Tämä laite voi olla vaarallinen ja aiheuttaa käyttäjälle tai sivullisille vakavia vahinkoja tai kuoleman. Ole varovainen ja käytä tuotetta oikein.



Lue käyttöohje huolellisesti ja varmista, että ymmärrät sen sisällön, ennen kuin alat käyttää laitetta.



Älä käytä teräväreunaisia metallikoukkuja, ketjuja tai muita nostolaitteita, jotka voivat vaurioittaa nostosilmukkaa. Käytä vain pehmeitä nostohihnoja.



Tämä kone täyttää sovellettavien EY-direktiivien vaatimukset.

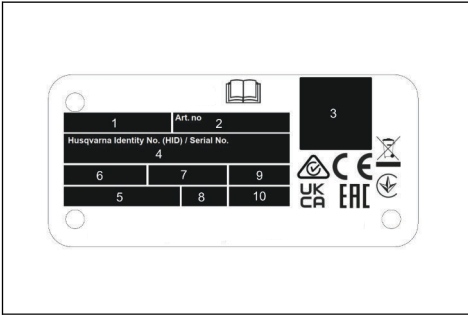


Tuote täyttää Yhdistyneen kuningaskunnan sovellettavien säädösten vaatimukset.



Laitetta ei saa hävittää kotitalousjätteen mukana. Vie se asianmukaiseen sähkö- ja elektroniikkalaitteiden keräyspisteeseen.

Tyypikilpi



1. Malli
2. Tuotenumero
3. Skannattava koodi
4. Sarjanumero
5. Nimellisteho tai -virta (A)
6. Nimellisjännite
7. Taajuus
8. Paino
9. IP-luokka
10. Valmistusvuosi

Tuotteen vaurioituminen

Emme ole vastuussa tuotteen vaurioitumisesta, jos:

- tuote on korjattu virheellisesti
- tuotteen korjaamiseen on käytetty muita kuin valmistajan omia tai sen hyväksymiä osia
- tuotteessa on muu kuin valmistajan oma tai sen hyväksymä lisävaruste
- tuotetta ei ole korjattu valtuutetussa huoltopisteessä tai hyväksytyllä asiantuntijalla.

Turvallisuus

Turvallisuusmääritelmät

Varoituksia, huomioita ja huomautuksia käytetään, kun jotakin käyttöohjeen osaa halutaan erityisesti korostaa.



VAROITUS: Tätä käytetään, jos käyttöohjeen noudattamatta jättämisestä voi seurata käyttäjän tai sivullisen vamma tai kuolema.



HUOMAUTUS: Tätä käytetään, jos käyttöohjeen noudattamatta jättämisestä voi seurata koneen, muiden materiaalien tai ympäristön vaurioituminen.

Huomautus: Tätä käytetään tietyissä tilanteissa tarvittavien lisätietojen antamiseen.

Yleiset turvallisuusohjeet



VAROITUS: Lue seuraavat varoitukset ennen tuotteen käyttöä.

- Tämä laite on vaarallinen työkalu, jos sitä käytetään huolimattomasti tai väärin. Tämä laite voi aiheuttaa käyttäjälle tai sivullisille vakavia vahinkoja tai kuoleman. On tärkeää, että luet ja ymmärrät tämän käyttöohjeen sisällön ennen laitteen käyttöä.
- Konetta eivät saa käyttää henkilöt (lapset mukaan lukien), joiden fyysinen, aistinvarainen tai henkinen toimintakyky on alentunut tai joilla ei ole riittävää kokemusta tai taitoja sen käyttöön.
- Ota talteen kaikki varoitukset ja ohjeet.
- Noudata kaikkia sovellettavia lakeja ja säädöksiä.
- Käyttäjän ja käyttäjän työnantajan on tunnettava laitteen käytön aiheuttamat riskit ja ehkäistävä ne.

- Älä anna kenenkään käyttää tuotetta, jos hän ei ole lukenut käyttöohjekirjaa ja ymmärtänyt siinä annettuja ohjeita.
- Älä käytä laitetta, ellei olet saanut siihen koulutusta. Varmista, että kaikki käyttäjät saavat koulutuksen.
- Älä anna lasten käyttää laitetta.
- Anna vain hyväksytyjen henkilöiden käyttää laitetta.
- Käyttäjät on vastuussa muille henkilöille tai heidän omaisuudelleen aiheutuvista vahingoista.
- Älä käytä laitetta jos olet väsynyt tai sairas tai alkoholin, huumaaavien aineiden tai lääkkeiden vaikutuksen alaisena.
- Ole aina varovainen ja käytä tervettä järkeä.
- Kone muodostaa käytön aikana sähkömagneettisen kentän. Kenttä saattaa joissakin olosuhteissa häiritä aktiivisten tai passiivisten lääketieteellisten implanttien toimintaa. Jotta vakavilta vahingoilta tai kuolemalta vältytään, lääkinnällisiä implanteja käyttävien henkilöiden kannattaa keskustella asiasta lääkärin ja lääkinnällisen implantin valmistajan kanssa ennen tämän koneen käyttämistä.
- Pidä laite puhtaana. Varmista, että tuotteen merkit ja tarrat ovat luettavissa.
- Älä käytä tuotetta, jos se on viallinen.
- Älä tee tuotteeseen muutoksia.
- Älä käytä tuotetta, jos on olemassa mahdollisuus, että muut ovat tehneet muutoksia siihen.
- Älä käytä tuotetta ilman tarvittavia suodattimia.
- Laitteen virtajohdon pistokkeen on oltava pistorasian mukainen. Älä muuta pistoketta mitenkään. Älä käytä sovintipistokkeita maadoitettujen laitteiden kanssa.
- Laita pistoke sopivaan maadoitettuun pistorasiaan, joka on asennettu oikein ja turvallisesti ja paikallisten säädösten mukaisesti. Jos et ole varma pistorasian maadoituksen tehokkuudesta, tarkistuta se asiantuntijalla.
- Varo koskettamasta maadoitettuja pintoja, kuten putkia, pattereita, liesiä, uuneja ja jääkaappeja. Sähköiskun riski kasvaa, jos käyttäjän keho on maadoitettu.
- Varmista, että virtajohto ei ole lätäkössä.
- Tarkista laitteen virtajohto säännöllisin väliajoin, ja jos löydät vaurioita, anna valmistajan tai tämän edustajan vaihtaa se. Tarkista jatkojohdot säännöllisin väliajoin ja vaihda ne, jos ne ovat vaurioituneet.
- Älä kosketa virtajohtoa tai jatkojohtoa, jos ne ovat vaurioituneet työskentelyn aikana. Irrota virtajohdon pistoke pistorasiasta. Vaurioituneet virtajohdot tai jatkojohdot voivat aiheuttaa sähköiskun.
- Älä vahingoita johtoa. Älä koskaan käytä johtoa kantamiseen, vetämiseen tai laitteen irrottamiseen pistorasiasta. Pidä johto etäällä kuumuudesta, öljystä, terävistä reunoista ja liikkuvista osista. Vahingoittuneet tai sotkeutuneet johdot lisäävät sähköiskun vaaraa.
- Kun käytät sähkölaitetta ulkona, käytä ulkotiloihin sopivaa jatkojohtoa. Ulkotiloihin sopivan jatkojohdon käyttäminen vähentää sähköiskun riskiä.
- Jos virransyöttö keskeytyy, katkaise laitteesta virta ja irrota pistoke pistorasiasta.
- Älä koskaan käytä laitetta, jos se on likainen tai märkä. Pöly (erityisesti johtavista materiaaleista peräisin oleva pöly) tai laitteen pintaan tarttunut kosteus voi epäsuotuisissa olosuhteissa aiheuttaa sähköiskun. Likaiset tai pölyiset laitteet on siki tarkistettava hyväksytyssä huoltoilikkeessä säännöllisin välein, erityisesti jos niitä käytetään usein sähköä johtavien materiaalien työstämiseen.
- Mikäli laitteen käyttämistä kosteassa ei voida välttää, käytä virtalähdettä, jossa on vikavirtasuojakytkin (RCD). Vikavirtasuojakytkimen käyttö vähentää sähköiskun vaaraa.
- Tee laitteelle säännöllisesti sähköturvallisuustestejä. Katso oikea menettely paikallisista säädöksistä.

Työalueen turvallisuus

- Pidä työalue siistinä ja hyvin valaistuna. Sotkuiset tai hämärät alueet altistavat onnettomuuksille.
- Älä käytä laitetta räjähdysherkässä ympäristössä, esimerkiksi herkästi syttyvien nesteiden, kaasujen tai pölyn läheisyydessä. Laitteesta lähtevät kipinät voivat sytyttää pölyn tai kaasut.
- Pidä lapset ja sivulliset poissa, kun käytät laitetta. Häiriöt voivat saada sinut menettämään koneen hallinnan.

Sähköturvallisuus



VAROITUS: Älä altista laitetta sateelle tai märille olosuhteille. Sähkölaitteeseen tunkeutunut vesi lisää sähköiskun vaaraa.



VAROITUS: Tulipalon tai sähköiskun vaaran vähentämiseksi älä käytä tätä puhallinta minkään puolijohdonopeudensäätölaitteen kanssa.



VAROITUS: Tulipalon, sähköiskun tai varman vaaran vähentämiseksi älä käytä varaosia, joita valmistaja ei ole suositellut (esim. kotona 3D-tulostimella valmistettuja osia).

Henkilökohtainen turvallisuus

- Pysy valppaana, katso mitä teet ja käytä tervettä järkeä käyttäessäsi laitetta. Älä käytä laitetta väsyneenä tai alkoholin, huumeiden tai lääkityksen vaikutuksen alaisena. Hetken epähuomio laitetta käytettäessä voi johtaa vakavaan henkilövahinkoon.
- Käytä henkilönsuojaimia. Käytä aina suojalaseja. Hengityssuojain, luistamattomat turvakengät, kypärä, kuulonsuojaimet ja muut suojavarusteet

niitä vaativissa oloissa käytettyinä vähentävät henkilövahinkoja.

- Estä tahaton käynnistys. Varmista, että katkaisin on OFF-asennossa ennen virtalähteen ja/tai akun kytkemistä, tuotteeseen tarttumista tai sen kantamista. Laitteen kantaminen sormi kytkimellä tai virran kytkeminen laitteeseen, kun kytkin on käyttöasennossa, altistaa käyttäjän onnettomuuksille.
- Irrota mahdolliset säätöavaimet ennen virran kytkemistä tuotteeseen. Tuotteen pyöriivään osaan kiinnitetty avain voi aiheuttaa henkilövahingon.
- Älä kurota. Säilytä aina tukeva asento ja tasapaino. Tämä mahdollistaa tuotteen paremman hallinnan odottamattomissa tilanteissa.
- Pukeudu oikein. Älä käytä löysästi istuvia vaatteita tai koruja. Pidä hiukset ja vaatteet etäällä liikkuvista osista. Löysät vaatteet, korut tai pitkät hiukset voivat tarttua liikkuviin osiin.
- Jos käytettävissä on kytkentämahdollisuus pölynerottimelle ja pölysäiliölle, varmista, että ne kytketään ja että niitä käytetään oikein. Pölynpoiston käyttö voi vähentää pölyyn liittyviä riskejä.
- Vaikka olisit käyttänyt työkaluja usein ja tunitisit ne hyvin, muista aina ottaa huomioon työkalun turvamääräykset. Huolimaton toiminta voi johtaa sekunnin murto-osissa vakaviin loukkaantumisiin.

Laitteen käyttäminen ja huoltaminen

- Älä käytä laitetta väkisin. Käytä käyttötarkoitukseen sopivaa laitetta. Oikea laite tekee työn paremmin ja turvallisemmin nopeudella, jota varten se on suunniteltu.
- Älä käytä laitetta, jos virtaa ei voi kytkeä ja katkaista virtakytkimellä. Mikä tahansa laite, jota ei voi hallita virtakytkimellä, on vaarallinen, ja se pitää korjata.
- Irrota pistoke virtalähteestä ja, jos mahdollista, laitteesta ennen kuin teet mitään säätöjä, vaihdat lisävarusteita tai varastoit laitteen. Nämä ennakoivat turvatoimet vähentävät laitteen vahingossa käynnistymisen vaaraa.
- Varastoi laite pois lasten ulottuvilta äläkä anna henkilöiden, jotka eivät tunne laitetta tai näitä ohjeita, käyttää laitetta. Laite on vaarallinen kouluttamattomien käyttäjien käsissä.
- Pidä laite ja lisävarusteet hyvässä kunnossa. Tarkista, etteivät liikkuvat osat ole pois kohdaltaan tai juuttuneet, että mikään osa ei ole rikkoutunut ja että mikään muu olosuhde ei vaikuta laitteen toimintaan. Jos laite on vahingoittunut, korjauta se ennen käyttöä. Monet onnettomuudet johtuvat huonosti huolletusta laitteesta.
- Pidä leikkaustyökalut terävinä ja puhtaina. Oikein huolletut leikkaustyökalut, joiden leikkausreunat ovat terävät, eivät juutu kiinni niin helposti ja ovat helpommin hallittavissa.
- Käytä laitetta, lisävarusteita, teriä jne. näiden ohjeiden mukaisesti ottaen huomioon työskentelyolosuhteet ja suoritettavan työn laadun.

Laitteen käyttäminen ennakoivista poikkeavissa olosuhteissa voi johtaa vaaratilanteeseen.

- Pidä kahvat ja tarttumapinnat kuivina, puhtaina ja öljytöminä sekä puhtaana vaseliinista. Liukkaat kahvat ja tarttumapinnat eivät mahdollista työkalun turvallista käsittelyä ja hallintaa odottamattomissa tilanteissa.

Palvelu

- Vain valtuutettu huoltoliike saa tehdä huollon käyttämällä hyväksytyjä varaosia. Tämä pitää laitteen turvallisenä.
- Lisätietoja on osoitteessa *Huoltokaavio sivulla 61*.

Turvallisuusohjeet kokoamista varten



VAROITUS: Lue seuraavat varoitusohjeet ennen tuotteen kokoamista.

- Luvattomien muutosten ja/tai lisävarusteiden käyttö voi aiheuttaa käyttäjälle tai sivullisille vakavan tapaturman tai kuoleman.
- Käytä lisälaitteita vain tässä käyttöohjeessa kuvatulla tavalla. Käytä vain valmistajan suosittelema lisälaitteita.
- Varmista, että kokoat laitteen vakaalla alustalla, jotta se ei pääse kaatumaan. Henkilö- tai materiaalivahingon vaara.

Turvallisuusohjeet käyttöä varten



VAROITUS: Lue seuraavat varoitukset ennen tuotteen käyttöä.

- Älä käytä tuotetta, jos virtajohto tai pistoke on vaurioitunut.
- Jos tuote ei toimi oikein, se putoaa maahan tai veteen tai on vaurioitunut tai jätetty ulos, lopeta sen käyttö. Korjauta tuote valtuutetussa huoltoliikkeessä.
- Varmista, että moottori ja kaikki säätimet on sammutettu, ennen kuin irrotat virtajohdon.
- Irrota virtajohto pistorasiasta, kun tuotetta ei käytetä, ennen kuin huollat tuotetta tai ennen kuin siirryt pois tuotteen luota.
- Älä käytä tuotetta alle -10°C :n lämpötiloissa.
- Älä käytä tuotetta räjähdysvaarallisilla alueilla tai paikoissa, joissa on syttyviä nesteitä tai materiaaleja.
- Älä aseta mitään esineitä tuotteen aukkoihin.
- Älä käytä tuotetta, jos jokin aukko on tukossa. Poista pöly, nukka, hiukset tai muu materiaali, joka voi heikentää ilmavirtausta.
- Älä käytä tuotetta tai vedä virtapistoketta märillä käsillä.
- Pidä hiukset, löysät vaatteet ja kaikki vartalon osat etäällä aukoista ja liikkuvista osista.

- Käytä tuotetta erittäin varovasti portaissa, jotta se ei vaurioidu tai aiheuta vammoja putoamisen seurauksena.
- Opertele pysäyttämään moottori nopeasti hätätilassa.
- Lukitse aina kuljetuspyörät, jos työskentelet karkealla alustalla.
- Älä käytä laitetta, jos siihen ei ole asennettu suodattimia. Vaihda suodattimet tämän käyttöohjeen mukaisesti.
- Jos tuote tärisee epätavallisesti tai pitää normaalia kovempaa ääntä, pysäytä se välittömästi ja kytke virtalähde irti. Tarkista laite vaurioiden varalta. Epätavallinen tärinä on yleensä merkki vaurioista. Korjaa vauriot tai teetä korjaustyöt valtuutetussa huoltoliikkeessä.
- Älä irrota virtajohtoa pistorasiasta vetämällä johdosta. Irrota johto pistorasiasta aina vetämällä pistokkeesta.
- Käytä aina hyväksytyjä lisävarusteita. Lisätietoja saat jälleenmyyjältä.

- Älä tee tuotteeseen muutoksia. Muut kuin valmistajan hyväksymät muutokset voivat aiheuttaa vakavan vamman tai kuoleman.
- Käytä vain alkuperäisiä lisävarusteita ja varaosia. Muut kuin valmistajan hyväksymät lisävarusteet ja varaosat voivat aiheuttaa vakavan vamman tai kuoleman.
- Vaihda vaurioituneet, kuluneet tai rikkoutuneet osat.
- Huolla laite ainoastaan käyttöohjekirjassa annettujen ohjeiden mukaisesti. Anna valtuutetun huoltoliikkeen tehdä kaikki muut huoltotyöt.
- Anna valtuutetun huoltoliikkeen huoltaa laite säännöllisesti.

Tuotteen turvalaitteet



VAROITUS: Lue seuraavat varoitukset ennen tuotteen käyttöä.

- Älä koskaan käytä tuotetta, jonka turvalaitteet ovat vialliset. Jos tuotteessasi ilmenee tarkastettaessa puutteita, se on toimitettava huoltoliikkeeseen korjattavaksi.
- Älä käytä tuotetta, jos jotkin suojelevyistä, suojakansista, turvakytkimistä tai muista suojalaitteista eivät ole paikoillaan tai ne ovat viallisia.

Käytä aina tervettä järkeä



VAROITUS: Laitteen alkuperäistä rakennetta ei missään tilanteessa saa muokata ilman valmistajan hyväksyntää. Käytä vain alkuperäisiä varaosia. Luvattomien muutosten tekeminen ja/tai luvattomien lisävarusteiden käyttö voi aiheuttaa käyttäjälle tai sivullisille vakavan tapaturman tai kuoleman.



VAROITUS: Hiovien tai materiaalia muokkaavien leikkainten, hiomalaitteiden ja porien kaltaisten laitteiden käyttö voi muodostaa pölyä ja höyryjä, jotka voivat sisältää vaarallisia kemikaaleja. Tarkista käsiteltävän materiaalin ominaisuudet etukäteen ja käytä sopivaa hengityssuojainta.

On mahdollista kuvata kaikkia mahdollisia tilanteita, joita laitteen käytössä voi ilmetä. Ole aina varovainen ja käytä tervettä järkeä. Vältä tilanteita, mihin et katso taitosi riittävän. Mikäli olet vielä näiden ohjeiden lukemisen jälkeen epävarma menettelytavoista, sinun on kysyttävä neuvoa asiantuntijalta ennen jatkamista.

Älä epäröi ottaa yhteyttä -edustajaasi, mikäli sinulla on vielä kysyttävää laitteen käytöstä. Olemme mielellämme avuksi ja annamme neuvoja, joiden avulla voit käyttäät laitetta tehokkaammin ja turvallisemmin.

Henkilönsuojaimet



VAROITUS: Lue seuraavat varoitukset ennen tuotteen käyttöä.

- Käytä aina hyväksytyjä henkilökohtaisia suojavarusteita, kun käytät tuotetta. Henkilönsuojaimet eivät poista tapaturmien vaaraa, mutta ne lieventävät vammoja onnettomuus tilanteessa. Anna jälleenmyyjän auttaa oikeiden henkilökohtaisten suojavarusteiden valinnassa.
- Tarkista säännöllisesti henkilökohtaisten suojavarusteiden kunto.
- Käytä hyväksytyjä suojakypäriä.
- Käytä hyväksytyjä kuulonsuojaimia.
- Käytä hyväksytyä hengityssuojainta, jonka luokka on P3 tai korkeampi.
- Käytä hyväksytyjä suojalaseja.
- Käytä suojakäsineitä.
- Käytä turvajalkineita.

Huollon turvallisuusohjeet



VAROITUS: Lue seuraavat varoitukset ennen tuotteen käyttöä.

- Jos laitetta ei ole huollettu asianmukaisesti ja säännöllisesti, tapaturmien ja laitteen vaurioitumisen vaara kasvaa.
- Käytä henkilönsuojaimia. Katso kohta *Henkilönsuojaimet sivulla 56*.
- Irrota tuote virtalähteestä ennen huoltotoimenpiteitä.

Anna -jälleenmyyjän tarkastaa laite säännöllisesti ja tarvittaessa säätää ja korjata se.

Husqvarna AB pyrkii jatkuvasti parantamaan tuotteittensa rakennetta. Sen vuoksi pidättää itselleen

oikeuden rakennemuutoksiin ilman ennakoilmoitusta ja muita velvoitteita.

Kaikki tämän käyttöohjeen tiedot olivat voimassa silloin, kun tämä käyttöohje hyväksyttiin painettavaksi.

Asentaminen

Johdanto

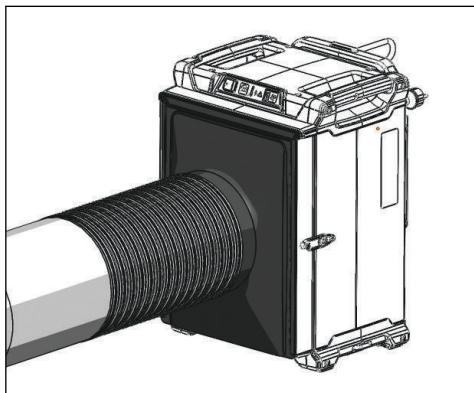


VAROITUS: Lue ja sisäistä turvallisuutta käsittelevä luku ennen laitteen asentamista.

Lisävarusteiden asentaminen

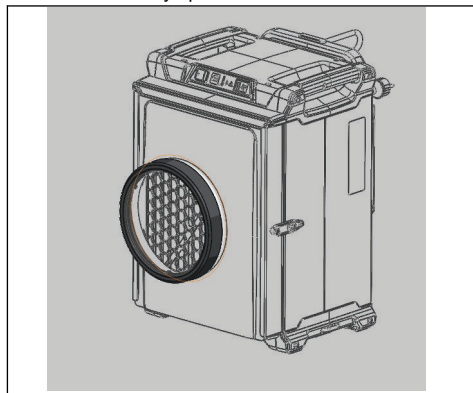
Imuletkun sovittimen asentaminen itsekantavalla letkulla

- Asenna imuletkun sovitin esisuodattimen pidikkeen eteen. Käytä letkunkiristintä itsekantavan letkun liittämiseen.



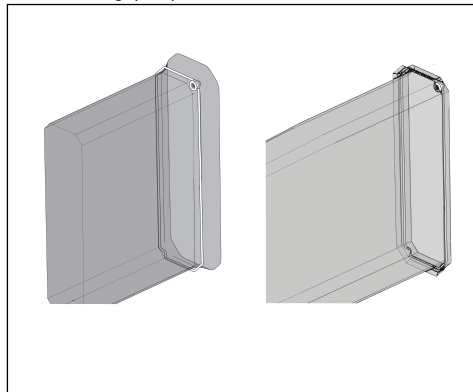
Imuletkun sovittimen asentaminen liitäntärenkaalla

- Laita muovikalvo imuletkun sovittimen eteen. Kiinnitä liitäntärenas muovikalvon eteen ja varmista, että se lukittuu. Leikkaa ja poista sisempi muovikalvo liitäntärenkaan ympäriltä.

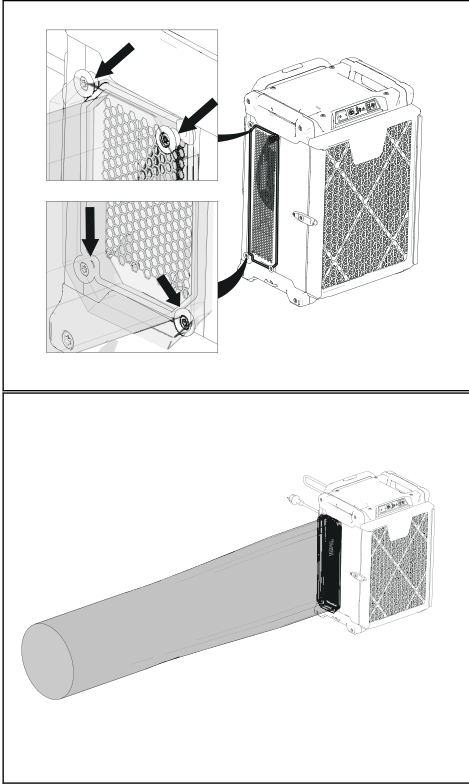


Pistorasian sovittimen asentaminen

- Laita Longopac-pussi sovittinrenkaan sisään.

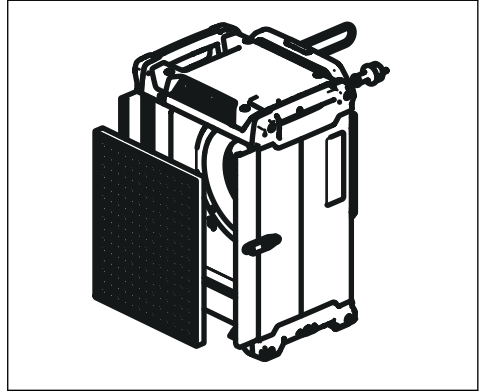


2. Asenna Longopac-pussi ja sovitinrennas neljällä ilmanpoistolevyn lukitusholkilla.



Hiilisuodattimen asentaminen

1. Poista esisuodatin. Katso kohta *Esisuodattimen vaihtaminen sivulla 62*.
2. Poista pääsuodatin. Katso kohta *Pääsuodattimen vaihtaminen sivulla 62*.
3. Laita hiilisuodatin syöttölevyn sisään.



Käyttö

Maadoitettua laitetta koskevat ohjeet



VAROITUS: Vääränlainen liitäntä voi johtaa sähköiskuun. Keskustele pätevän sähköasentajan kanssa, jos epäilet, ettei sähköpistorasiaa ole maadoitettu oikein.

Älä muokkaa virtapistoketta tehdasasetuksista. Jos virtapistoke tai virtajohto on vaurioitunut tai se on vaihdettava, ota yhteys -huoltoliikkeeseen. Noudata paikallisia määräyksiä ja lakeja.

Jos et ymmärrä maadoitettua laitetta koskevia ohjeita täysin, keskustele pätevän sähköasentajan kanssa.

Käytä vain maadoitettuja, ulkokäyttöön tarkoitettuja jatkojohtoja, joissa on maadoituspistokkeet, sekä laitteen pistokkeelle sopivia maadoituspistorasioita.

Tuotteessa on maadoitettu virtajohto ja -pistoke. Kytke laite aina maadoitettuun sähköpistorasiaan. Tämä vähentää sähköiskun vaaraa.

Älä käytä sähkösovitimia laitteen kanssa.

Toimet ennen laitteen käyttämistä

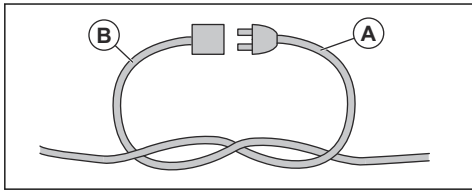


VAROITUS: Tapaturmien välttämiseksi on varmistettava, että tuotteen pistoke on liitetty jatkojohtoon asianmukaisesti. Kun käytät tuotetta, tarkista säännöllisesti, että liitos on kunnolla kiinni. Älä käytä jatkojohtoa, joka tekee liitoksesta löysän.

Huomaus: Käyttöolosuhteet ovat: enimmäiskorkeus 800 m, lämpötila -10 °C ... +40 °C ja kosteus 85 %.

Huomautus: Lue liitetyn laitteen käyttöohje huolellisesti. Jos polýnerottimelle on määritetty tiettyjä vaatimuksia tai asetuksia, noudata niitä.

1. Lue käyttöohje huolellisesti ja varmista, että ymmärrät sen sisältämät ohjeet.
2. Suorita päivittäinen huolto. Katso kohta *Huoltokaavio sivulla 61*.
3. Varmista, että työskentelyalue on puhdas ja kuiva.
4. Käytä henkilönsuojaimia. Katso kohta *Henkilönsuojaimet sivulla 56*.
5. Varmista, että laite on asennettu oikein.
6. Varmista, ettet aseta laitetta esteen viereen. On tärkeää, että ilma voi liikkua vapaasti.
7. Varmista, että tyypikkilven taajuus ja jännite vastaavat virtalähteen jännitettä. Tämä koskee myös jatkojohtoja.
8. Laitteella voidaan muodostaa alipainetta. Älä aseta laitetta alueelle, jolle alipainetta halutaan.
9. Kiinnitä laitteen johto (A) jatkojohtoon (B) käytön aikana ja varmista, että ne pysyvät kytkettyinä.



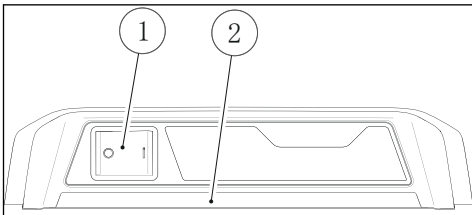
Laitteen käyttö

Laitetta voi käyttää eri toiminnoissa.

- Laitetta voi käyttää vaakasuorassa pistorasian osoittaessa ylöspäin. Tätä toimintoa voidaan käyttää alueilla, joilla on paljon pölyä.
- Laitteella voidaan muodostaa alipainetta. Älä aseta laitetta alueelle, jolle alipainetta halutaan.

Ohjauspaneelin toiminnot A 25

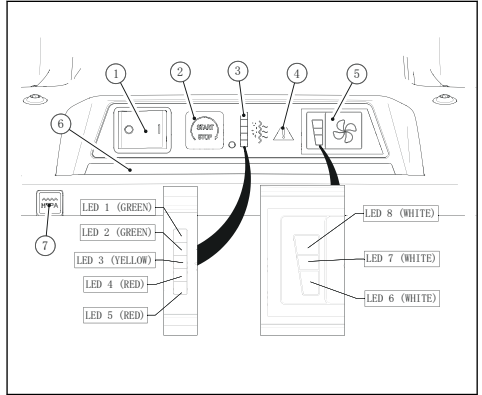
Ohjauspaneeli ohjaa ja valvoo laitteen tärkeitä toimintoja ja asetuksia. Katso lisätietoja varoituksista kohdasta *Ohjauspaneelin merkkivalot A 25 sivulla 65*.



1. Virtakytkin.
2. Tilapalkki.

Ohjauspaneelin toiminnot A 45

Ohjauspaneeli ohjaa ja valvoo laitteen tärkeitä toimintoja ja asetuksia. Katso lisätietoja varoituksista kohdasta *Ohjauspaneelin merkkivalot A 45 sivulla 66* ja *Ohjauspaneelin varoitussymbolit A 45 sivulla 68*.



1. Virtakytkin.
2. Puhaltimen käynnistys-/pysäytyspainike.
3. Viisi ilmavirtauksen tilan merkkivaloa.
 - Merkkivalo 1 näyttää vihreällä valolla, että suodattimen kapasiteetti on suuri.
 - Merkkivalo 2 näyttää vihreällä valolla, että suodattimen kapasiteetti on vakio.
 - Merkkivalo 3 näyttää keltaisella valolla, että suodattimen kapasiteetti on alhainen.
 - Merkkivalot 4 ja 5 näyttävät samaan aikaan punaisella valolla, että suodattimen kapasiteetti on hyvin alhainen.
 - Merkkivalo 5 näyttää punaisella valolla, että suodatintilaa on vaihdettava.
4. Varoitusvalo. Katso lisätietoja varoituksista kohdasta *Ohjauspaneelin varoitussymbolit A 45 sivulla 68*.
5. Puhaltimen nopeuspainike.
 - Merkkivalo 6 näyttää puhaltimen alhaisen nopeuden
 - Merkkivalot 6 ja 7 näyttävät samaan aikaan puhaltimen vakionopeuden
 - Merkkivalot 6, 7 ja 8 näyttävät samaan aikaan puhaltimen enimmäisnopeuden
6. Tilapalkki. *Ohjauspaneelin merkkivalot A 45 sivulla 66*.
7. HEPA-testipainike Katso kohta *Pääsuodattimen tarkistaminen A 45 sivulla 60*.

Laitteen käynnistäminen ja sammuttaminen A 25



VAROITUS: Odota vähintään viisi sekuntia laitteen käynnistämisen jälkeen, jotta se toimii täydellä imulla. Imu ei toimi täydellä kapasiteetilla heti alussa.

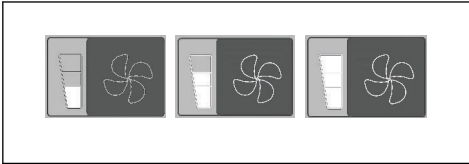
1. Kytke virtajohto pistorasiaan.
2. Paina virtakytkin ON-asentoon (I). Katso sijainti kohdasta *Ohjauspaneelin toiminnot A 25 sivulla 59*.
3. Sammuta laite painamalla virtakytkin OFF-asentoon (O). Katso sijainti kohdasta *Ohjauspaneelin toiminnot A 25 sivulla 59*.
4. Irrota virtajohto pistorasiasta.

Laitteen käynnistäminen ja sammuttaminen A 45



VAROITUS: Odota vähintään viisi sekuntia laitteen käynnistämisen jälkeen, jotta se toimii täydellä imulla. Imu ei toimi täydellä kapasiteetilla heti alussa.

1. Kytke virtajohto pistorasiaan.
2. Paina virtakytkin ON-asentoon (I).
3. Valitse kolmesta puhaltimen nopeudesta painamalla puhaltimen nopeuspainiketta. Katso sijainti kohdasta *Ohjauspaneelin toiminnot A 45 sivulla 59*.



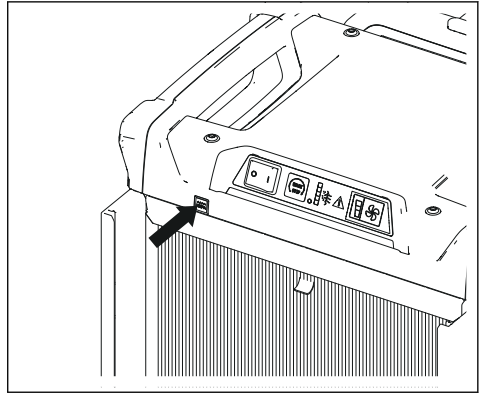
4. Käynnistä ja pysäytä puhallin painamalla START/STOP-painiketta. Katso sijainti kohdasta *Ohjauspaneelin toiminnot A 45 sivulla 59*.
5. Pysäytä laite painamalla virtakytkin OFF-asentoon (O). Katso sijainti kohdasta *Ohjauspaneelin toiminnot A 45 sivulla 59*.

Pääsuodattimen tarkistaminen A 45

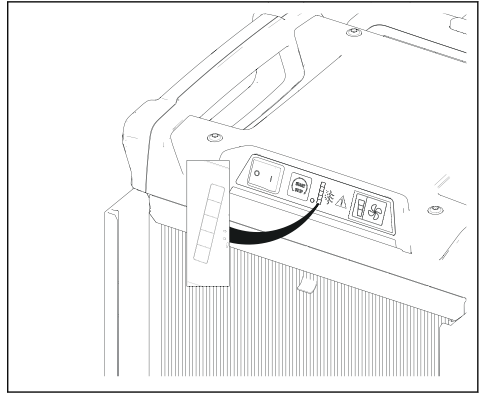
HEPA-testipainiketta käytetään laitteen pääsuodattimen tilan tarkistamiseen

1. Sammuta tuote. Katso kohta *Laitteen käynnistäminen ja sammuttaminen A 45 sivulla 60*.

2. Poista esisuodatin laitteesta. Katso kohta *Esisuodattimen vaihtaminen sivulla 62*.
3. Käynnistä tuote. Katso kohta *Laitteen käynnistäminen ja sammuttaminen A 45 sivulla 60*.
4. Paina HEPA-testipainiketta.



5. Ilmavirran merkkivalo näyttää pääsuodattimen tilan. Katso kohta *Ohjauspaneelin merkkivalot A 45 sivulla 66*.



Tuntimittari

Tuntimittari näyttää, kuinka monta tuntia laite on ollut toiminnassa. Tuntimittarin sijainti A25-laitteessa on kerrottu kohdassa *Tuotteen kuvaus – A 25 sivulla 51*. Tuntimittarin sijainti A45-laitteessa on kerrottu kohdassa *Tuotteen kuvaus – A 45 sivulla 52*.

Huolto

Johdanto

Huoltotehtäviä saa suorittaa vain koulutettu ammattilainen. Huomautus: Tämä ei välttämättä ole sama asia kuin koulutettu käyttäjä.



VAROITUS: Tuotteeseen liittyviä onnettomuuksia voi tapahtua vianmäärityksen, huollon ja kunnossapidon aikana, koska käyttäjän on oltava tuotteen lähellä riskialueella. Käyttäjän on oltava varovainen, laadittava suunnitelma ja valmisteltava työ onnettomuuksien välttämiseksi.



VAROITUS: Varmista ennen huoltotoimenpiteitä, että laitteen virtakytkin on OFF-asennossa. Irrota virtajohto pistorasiasta.



VAROITUS: Valtuutetun sähköasentajan on tarkistettava sähkökomponentit.



VAROITUS: Noudata ennen huoltoa ja sen aikana kaikkia paikallisia määräyksiä, jotka liittyvät vaarallisen pölyn asianmukaiseen hävittämiseen.



VAROITUS: Valmistajan tai pätevän henkilön on tarkistettava tuotteen tekninen toiminta vähintään kerran vuodessa. Teknisen tarkastuksen aikana varmistetaan, että suodattimet eivät ole vaurioituneet, tuote on tiivis ja että sen ohjausmekanismi toimii asianmukaisesti. Lisäksi laitteen suodatusteho on tarkistettava vähintään vuosittain tai useammin, jos kansalliset vaatimukset sitä edellyttävät. Jos testiä ei tehdä, pääsuodatin on vaihdettava uuteen.

Huoltokaavio

Huoltovälit on laskettu koneen päivittäisen käytön perusteella. Välit voivat muuttua, jos konetta ei käytetä päivittäin.

Huolto	Ennen jokaista käyttöä	Päivittäin	Vilkoittain	Kun imuteho on heikko	HEPA-testijakson häilytys	12 kuukautta
Tarkista virtajohto ja virtalähteen liittämä vaurioiden varalta.	X	X				
Tarkista ennen yksikön liittämistä ohjaimet kulumisen, vaurioiden ja irronneiden liittinten varalta.	X	X				
Etsi merkkejä muoviosien kulumisesta tai vaurioitumisesta.	X	X				
Tarkista nostokahvat.	X	X				
Tarkista lisävarusteet. Etsi vaurioita ja varmista, että lisävarusteet on kiinnitetty oikein.	X	X				
Tarkista pyörät. Etsi vaurioita ja varmista, että pyörät on kiinnitetty oikein.			X			

Huolto	Ennen jo- kaista käyt- töä	Päivittäin	Viikoittain	Kun imuteho on heikko	HEPA-testi- jakson häly- tys	12 kuukautta
Tarkista esisuodatin ja grundläggande-suodatin ja varmista, että ne ovat oikeassa asennossa.			X			
Poista ja vaihda esisuodatin. Katso kohta <i>Esisuodattimen vaihtaminen sivulla 62.</i>			X	X		
Irrota ja puhdista grundläggande-suodatin. Katso kohta <i>Pääsuodattimen vaihtaminen sivulla 62.</i>					X	X

Esisuodattimen vaihtaminen



VAROITUS: Suodattimen vaihtamisen yhteydessä voi vapautua pölyä. Käytä henkilökohtaisia suojarusteita, katso kohta *Henkilönsuojaimet sivulla 56.*

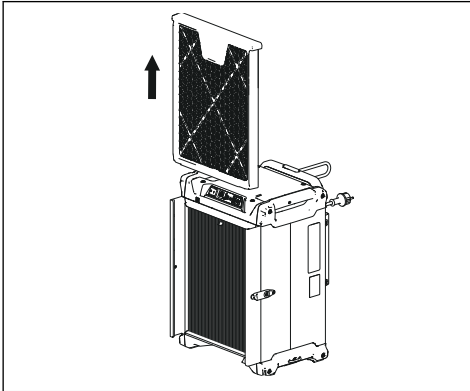


VAROITUS: Pysäytä laite ja irrota virtajohto virtalähteestä.

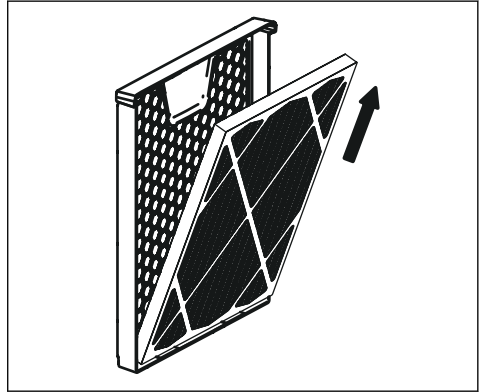
grundläggande-suodatin ja esisuodatin on vaihdettava, kun ne ovat vahingoittuneet tai täynnä.

Jos imu ei ole riittävä, kun uusi esisuodatin on asennettu, pääsuodatin on vaihdettava. Katso kohta *Pääsuodattimen vaihtaminen sivulla 62.*

1. Poista esisuodatin ja suojakansi.



2. Irrota esisuodatin suojakannesta.



3. Asenna päinvastaisessa järjestyksessä.

Huomautus: Laita käytetty esisuodatin muovipussiin ja hävitä se oikein. Noudata paikallisia säädöksiä.

Pääsuodattimen vaihtaminen



VAROITUS: Suodattimen vaihtamisen yhteydessä voi vapautua pölyä. Käytä henkilökohtaisia suojarusteita, katso kohta *Henkilönsuojaimet sivulla 56.*

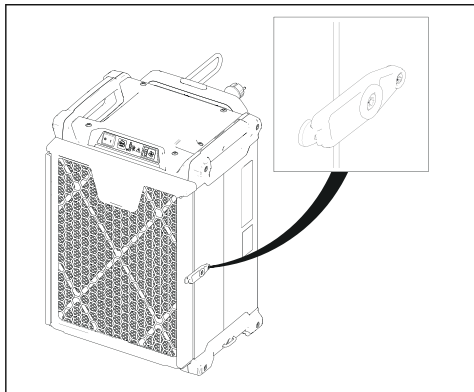


VAROITUS: Pysäytä laite ja irrota virtajohto virtalähteestä.

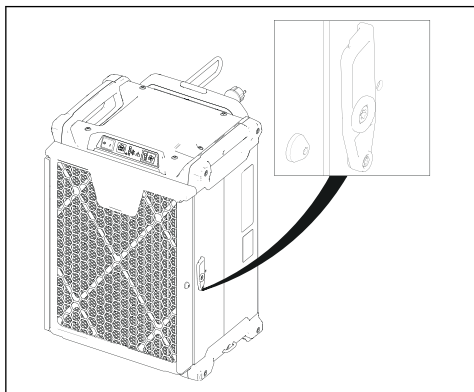
Huomautus: Pääsuodatinta ei voi puhdistaa. Se on aina vaihdettava uuteen pääsuodattimeen. Käytä vain alkuperäisiä pääsuodattimia.

grundläggande-suodatin ja esisuodatin on vaihdettava, kun ne ovat vahingoittuneet tai täynnä.

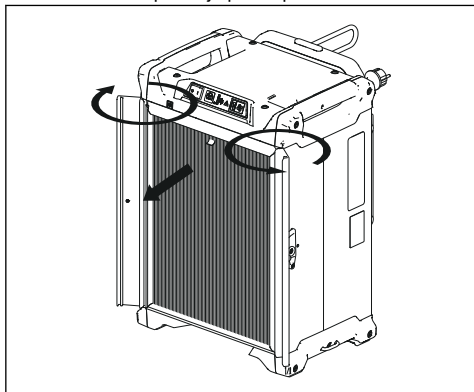
1. Poista esisuodatin ja suojakansi. Katso kohta *Esisuodattimen vaihtaminen sivulla 62*.
2. Irrota ruuvit kummallakin puolella olevasta kahdesta kiinnittimestä.



3. Kierrä kiinnittämiä.



4. Avaa suodatinpidike ja poista pääsuodatin.



5. Asenna uusi pääsuodatin suorittamalla vaiheet käänteisessä järjestyksessä.

Huomautus: Laita käytetty esisuodatin muovipussiin ja hävitä se oikein. Noudata paikallisia säädöksiä.

Laitteen puhdistaminen



VAROITUS: Pysäytä laite ja irrota virtajohto virtalähteestä.



VAROITUS: Ilmaan voi päästä pölyä puhdistuessa laitetta. Käytä henkilökohtaisia suojavarusteita, katso kohta *Henkilönsuojaimet sivulla 56*.

- Älä puhdistu laitetta painepesurilla tai paineilmalla.
- Puhdista ulkopinnat kostealla liinalla.
- Älä puhdistu sähköosia vedellä.
- grundläggande-suodatinta ei voi puhdistaa, joten se on vaihdettava, kun se on täynnä.
- Aseta huollon jälkeen käytöstä poistetut osat muovipusseihin. Katso oikea menettely paikallisista säädöksistä.
- Jos puhdistat laitteen vedellä, irrota esisuodatin ja grundläggande-suodatin ennen puhdistamista.

Ohjauspaneelin tarkistaminen

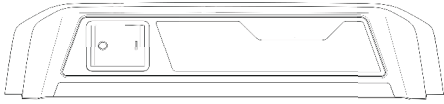

1. Käynnistä tuote. Katso kohta *Laitteen käynnistäminen ja sammuttaminen A 25 sivulla 60*.
2. Paina puhaltimen käynnistys-/pysäytyspainiketta (vain A 45). Katso kohta *Ohjauspaneelin toiminnot A 45 sivulla 59*.

Vianmääritys

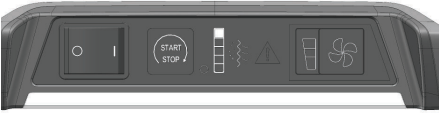

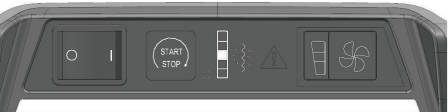
Vianmäärityskaavio



Vika	Syy	Ratkaisu
Tuuletin ei käynnisty.	Laitteessa ei ole virtaa.	Kytke laite pistorasiaan.
	Johto on vaurioitunut.	Vaihda johto.
	Virtakytkin on vaurioitunut.	Vaihda virtakytkin.
Puhallin pysähtyy välittömästi laitteen käynnistämisen jälkeen.	Laite on liitetty väärään sulakkeeseen.	Kytke laite oikeaan sulakkeeseen.
Tuuletin on käynnissä, mutta imuteho on alhainen.	Esisuodatin on tukossa.	Vaihda esisuodatin.
	grundläggande-suodatin on tukossa.	Vaihda grundläggande-suodatin.
	Kuljetussuojus on edelleen laitteessa.	Poista kuljetussuojus.
	Tuuletin on löysällä.	Varmista, että tuuletin on oikeassa asennossa.
Laitteesta lentää pölyä.	Esisuodatin on vaurioitunut tai sitä ei ole asennettu oikein.	Säädä esisuodatinta tai vaihda se.
	grundläggande-suodatin on vioittunut tai sitä ei ole asennettu oikein.	Säädä grundläggande-suodatinta tai vaihda se.
Laitteesta kuuluu epätavallista ääntä.		Ota yhteys valtuutettuun huolto- liikkeeseen.
Vahingoittuneen tai virheellisesti asennetun suodatinjärjestelmän merkkivalo syttyy.	Suodatinta grundläggande ei ole asennettu, se on asennettu väärin tai se on vahingoittunut.	Asenna suodatin grundläggande tai vaihda se.
Lähes täyden suodatinjärjestelmän merkkivalo syttyy.	Esisuodatin on täynnä.	Vaihda esisuodatin.
Lähes täyden suodatinjärjestelmän merkkivalo syttyy, kun esisuodatin on vaihdettu.	Suodatin grundläggande on täynnä.	Vaihda grundläggande-suodatin.

Ohjauspaneelin merkkivalot A 25

Symbolit	Merkkivalo	Syy	Toimenpide
	<ul style="list-style-type: none">Tilapalkin merkkivalo syttyy valkoisena.	Suodattimen kapasiteetti on suuri, ei virheitä.	Ei toimenpiteitä.
	<ul style="list-style-type: none">Tilapalkin merkkivalo vilkkuu punaisena taajuudella 1 Hz.Summeri alkaa soida.	Suodattimen enimmäiskapasiteetti on saavutettu.	Vaihda esisuodatin. Katso kohta <i>Esisuodattimen vaihtaminen sivulla 62.</i>

Ohjauspaneelin merkkivalot A 45

Symbolit	Merkkivalo	Syy	Toimenpide
	<ul style="list-style-type: none"> • Merkkivalo 1 syttyy vihreänä. • Tilapalkin merkkivalo syttyy valkoisena. 	<p>Suodattimen kapasiteetti on suuri, ei virheitä.</p>	<p>Ei toimenpiteitä.</p>
	<ul style="list-style-type: none"> • Merkkivalo 2 syttyy vihreänä. • Tilapalkin merkkivalo syttyy valkoisena. 	<p>Suodattimen kapasiteetti on keskitasoa, ei virheitä.</p>	<p>Ei toimenpiteitä.</p>
	<ul style="list-style-type: none"> • Merkkivalo 3 syttyy keltaisena. • Tilapalkin merkkivalo syttyy valkoisena. 	<p>Suodatin alkaa tukkeutua, ei virheitä.</p>	<p>Tarkista esisuodatin. Vaihda se tarvittaessa. Katso kohta <i>Esisuodattimen vaihtaminen sivulla 62</i>.</p>


Symbolit	Merkkivalo	Syy	Toimenpide
	<ul style="list-style-type: none"> • Merkkivalot 4 ja 5 syttyvät punaisena. • Tilapalkin merkkivalo syttyy punaisena. 	<p>Suodattimen kapasiteetti on hyvin alhainen, ei virheitä.</p>	<p>Vaihda esisuodatin. Katso kohta <i>Esisuodattimen vaihtaminen</i> sivulla 62.</p>
	<ul style="list-style-type: none"> • Merkkivalo 5 vilkkuu punaisena 1 Hz:n taajuu-della • Tilapalkin merkkivalo vilkkuu punaisena 1 Hz:n taajuu-della. • Summeri alkaa soida. 	<p>Suodattimen enimmäiskapasiteetti on saavutettu, ei virheitä.</p>	<p>Vaihda esisuodatin. Katso kohta <i>Esisuodattimen vaihtaminen</i> sivulla 62.</p>



Ohjauspaneelin varoitussymbolit A 45





HUOMAUTUS: Älä käytä laitetta ,
jos merkkivalo vilkkuu punaisena 2 Hz:n

taajuudella ja laite pysähtyy automaattisesti.
Keskustele hyväksytyyn huoltoliikkeen
kanssa ennen kuin käytät laitetta uudelleen.

Varoitussymbolit.	Merkkivalo	Syy	Toimenpide
	<ul style="list-style-type: none">• Merkkivalo 2 vilkkuu punaisena 2 Hz:n taajuudella.• Tilapalkin merkkivalo vilkkuu punaisena 2 Hz:n taajuudella.• Puhaltimen nopeuden merkkivalo vilkkuu 2 Hz:n taajuudella.• Varoituskolmio vilkkuu 2 Hz:n taajuudella.• Summeri alkaa soida.• Puhallin pysähtyy.	<p>Puhallin on ylikuumentunut.</p> <p>PCBA:n/sähköosan virhe.</p>	<p>Lähetä laite huoltoliikeseen.</p> <p>Lähetä laite huoltoliikeseen.</p>

Varoitussymbolit.	Merkkivalo	Syy	Toimenpide
	<ul style="list-style-type: none"> • Merkkivalo 5 vilkkuu punaisena 2 Hz:n taajuudella. • Tilapalkin merkkivalo vilkkuu punaisena 2 Hz:n taajuudella. • Puhaltimen nopeuden merkkivalo vilkkuu 2 Hz:n taajuudella. • Varoituskolmio vilkkuu 2 Hz:n taajuudella. • Summeri alkaa soida. • Puhallin pysähtyy. 	<p>Suodatin puuttuu tai on vaurioitunut.</p>	<p>Tarkista pääsuodatin. Vaihda se tarvittaessa. Katso kohta <i>Pääsuodattimen vaihtaminen sivulla 62</i>.</p>
	<ul style="list-style-type: none"> • Merkkivalo 4 vilkkuu punaisena 2 Hz:n taajuudella. • Tilapalkin merkkivalo vilkkuu punaisena 2 Hz:n taajuudella. • Puhaltimen nopeuden merkkivalo vilkkuu 2 Hz:n taajuudella. • Varoituskolmio vilkkuu 2 Hz:n taajuudella. • Summeri alkaa soida. • Puhallin pysähtyy. 	<p>Liian alhainen jännite virtalähteessä.</p>	<p>Varmista, että käytössä on oikea virtalähde.</p>

Varoitussymbolit.	Merkkivalo	Syy	Toimenpide
	<ul style="list-style-type: none"> • Merkkivalo 3 vilkkuu punaisena 2 Hz:n taajuudella. • Tilapalkin merkkivalo vilkkuu punaisena 2 Hz:n taajuudella. • Puhaltimen nopeuden merkkivalo vilkkuu 2 Hz:n taajuudella. • Varoituskolmio vilkkuu 2 Hz:n taajuudella. • Summeri alkaa soida. • Puhallin pysähtyy. 	<p>Liian korkea jännite virtälähteessä.</p>	<p>Varmista, että käytössä on oikea virtälähde.</p>

Varoitussymbolit.	Merkkivalo	Syy	Toimenpide
	<ul style="list-style-type: none"> Tilapalkin merkkivalo vilkkuu punaisena 1 Hz:n taajuu-della. Varoituskolmio vilkkuu 1 Hz:n taajuu-della. 	<p>Mahdollinen vuoto suodatinjärjes-telmässä tai si-säinen anturivir-he.</p>	<p>Noudata ohjeita:</p> <ol style="list-style-type: none"> Irrota pää-suodatin ja tarkista se vaurioiden varalta. Vaiha-da se tarvit-taessa. Kat-so kohta <i>Pääsuodatti-men vaihtami-nen sivulla 62</i>. Jos merkkivalot vilkkuvat edelleen, siir-ry vaihee-seen 2. Laita pää-suodatin ta-kaisin ja käy-tä laitetta 20 minuuttia. Jos merkki-valot vilkku-vat edelleen, korjauta laite valtuutetussa huoltoliik-keessä.

Kuljettaminen, säilyttäminen ja hävittäminen

Laitteen kuljettaminen

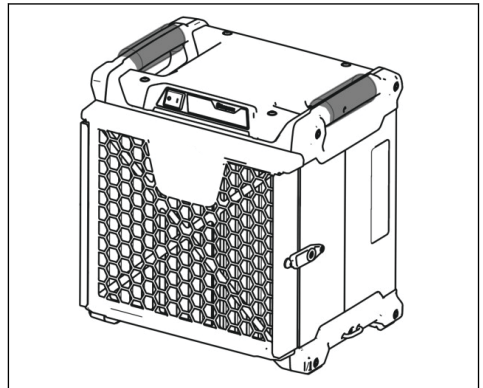
- Puhdista laite aina ennen kuljetusta. Katso kohdasta *Huoltokaavio sivulla 61*.
- Varmista vahinkojen ja onnettomuuksien välttämiseksi, että laite ei pääse liikkumaan kuljetuksen aikana.

Laitteen kuljettaminen lyhyitä matkoja A 25



VAROITUS: Noudata varovaisuutta kuljetuksen aikana. Laite on painava ja voi vahingoittaa ihmisiä tai omaisuutta, jos se putoaa tai siirtyy kuljetuksen aikana.

- Nosta laitetta sivussa olevista nostokahvoista.

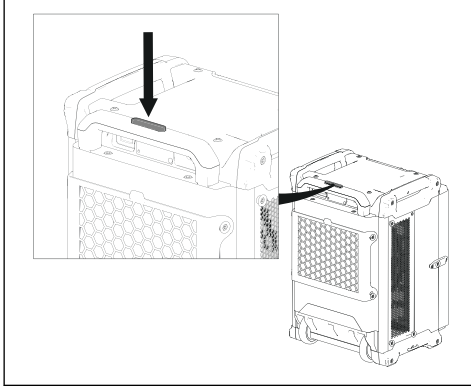


Laitteen kuljettaminen teleskooppikahvalla (vain A 45)

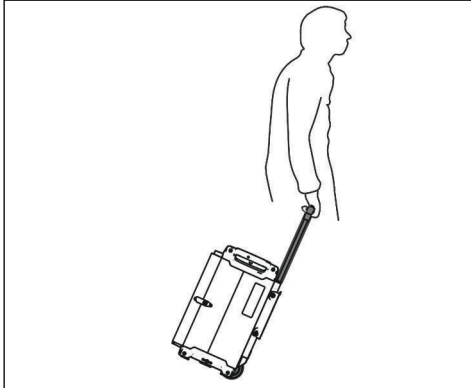


VAROITUS: Noudata varovaisuutta kuljetuksen aikana. Laite on painava ja voi vahingoittaa ihmisiä tai omaisuutta, jos se putoaa tai siirtyy kuljetuksen aikana.

1. Vedä teleskooppikahva ulos.



2. Kallista laitetta, kunnes pyörät koskettavat maata.



Laitteen kuljettaminen pitkiä matkoja



VAROITUS: Noudata varovaisuutta kuljetuksen aikana. Laite on painava ja voi vahingoittaa ihmisiä tai omaisuutta, jos se putoaa tai siirtyy kuljetuksen aikana.

1. Varmista, että virtajohto on kiinnitetty hyvin laitteeseen.
2. Kiinnitä nostolaite sivukahvoista ja nosta laite.
3. Kiinnitä tuote kuljetuksen ajaksi. Varmista, että se ei voi liikkua kuljetusajoneuvossa.

Laitteen varastointi



HUOMAUTUS: Säilytys ulkona voi vaurioittaa tuotetta. Säilytä tuotetta aina sisätiloissa.

- Huolehdi ennen pitkäaikaista säilytystä, että laite on huollettu ja puhdistettu. Katso kohta *Huoltokaavio sivulla 61*.
- Säilytä laitetta lämpötilassa $-10 \dots +40 \text{ }^{\circ}\text{C}$ ($14 \dots 104 \text{ }^{\circ}\text{F}$).
- Säilytä laitetta lukitussa varastossa, jonne lapset ja asiattomat henkilöt eivät pääse.
- Säilytä laitetta kuivassa paikassa, jossa lämpötila ei laske pakkasen puolelle.

Laitteen pinoaminen

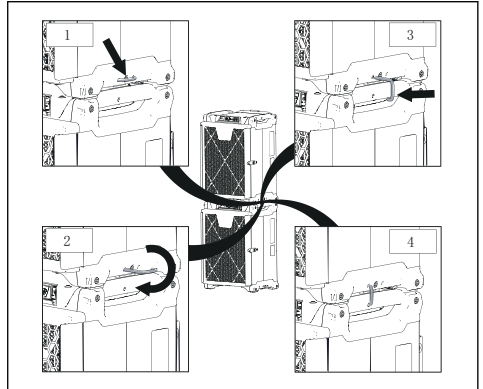
Laite voidaan pinoita ja lukita toistensa päälle.



HUOMAUTUS: Jos päällekkäin pinoaan enemmän kuin kaksi laitetta, kiinnitä laitteisiin turvahihnat.

Huomautus: Älä nosta laitetta, kun se on pinottu.

1. Laita laitteet toistensa päälle. Varmista, että päällä olevan laitteen kumijalat lukittuvat paikoilleen alla olevan laitteen sivukahvojen kanssa.
2. Vedä ulos kaksi lukkotappia päällä olevan laitteen kummaltakin puolelta.
3. Käännä lukkotapit alas ja kohdista ne alla olevan laitteen sivukahvojen aukkojen kanssa.
4. Laita kaksi lukkotappia alla olevan laitteen aukkoihin.



Laitteen hävittäminen

- Noudata paikallisia kierrätysvaatimuksia ja säädöksiä.

- Kun laite tulee elinkaarensa päähän, hävitä se lähettämällä se -jälleenmyyjälle tai kierrätyspisteeseen.

Tekniset tiedot

	A 25 (110 V)	A 25 (120 V)	A 25 (230 V)	A 45 (100 V)		A 45 (110 V)	A 45 (120 V)	A 45 (230 V)
Jännite (V)	110–120	110–120	220–240	100		110–120	110–120	220–240
Vaihe	1							
Taajuus, Hz	50	60	50–60	50–60		50	60	50–60
Suurin teho, W	209	312	230	370	480	407	637	529
Enimmäisvirta, A	1,9	2,6	1	3,7	4,8	3,7	5,3	2,3
Suurin ilmavirtaus (+/- 5 %), m ³ /h / cfm*	..**	..**	..**	1 000/589**	900/531*	1 040/613**	1 188/700**	1 070/631**
	500/295***	594/350***	540/319***	780/513***	815/481**	900/531***	1 035/610***	1 000/589***
	..****	..****	400/236****	660/389****	680/401***	700/413****	797/470****	750/442****
Esisuodatinalue, m ² /ft ²	0,343/3,692			0,507/5,4573				
Pääsuodatimen tehokkuus	>99,95 % MPPS (HEPA 13)							
Kokonaispääpinta-ala, m ² /ft ²	3,0/32,292			4,6/49,514				
Mitat, P×L×K, mm/ tuumaa	410 × 340 × 430 / 16,14 × 13,39 × 16,93			410 × 370 × 580 / 16,14 × 14,57 × 22,83				
Paino, kg / lbs	13,5/29,8	13,54/29,9	13,65/30,1	19,62/43,25		19,84/43,74		19,82/43,7
Äänenpainetaso käyttäjän korvan tasalla, dB (A) *****	63	63	62	1. Matala: 58 2. Standardi: 63 3. Suurin: 70		1. Matala: 58 2. Standardi: 63 3. Suurin: 70	1. Matala: 58: 2. Standardi: 63 3. Suurin: 70	1. Matala: 57 2. Standardi: 66 3. Suurin: 70
Suojausluokka	IPX4							

	A 25 (110 V)	A 25 (120 V)	A 25 (230 V)	A 45 (100 V)	A 45 (110 V)	A 45 (120 V)	A 45 (230 V)
Verkkoliitäntä (tyyppi)	2P+G.4H 16A 110V/IEC 320 C-13	NEMA 5-15P/IEC 320 C-13	EU (SCHUKO)/IEC C 320 C-13 AUS 10A/IEC C 320 C-13	JIS C8303/IEC 320 C-13	2P+ G, H4 16A 110V/IEC 320 C-13	NEMA 5-15P/IEC 320 C-13	EU (SCHUKO)/IEC 320 C-13 AUS 10A/IEC 320 C-13

* = Todellinen ilmavirtausarvo voi vaihdella jopa 5 % valmistustoleranssien vuoksi.

** = HEPA 13

*** = HEPA 13 + esisuodatin

**** = HEPA 13 + esisuodatin + hiilisuodatin

***** = mittaustulos 1 m:n etäisyydellä laitteesta ja 1,6 m:n korkeudella lattiasta.

Vaatimustenmukaisuusvakuutus

EU-vaatimustenmukaisuusvakuutus

Husqvarna AB , SE-561 82 Huskvarna, Sverige, puhelin
+46-36-146500, vakuuttaa täten, että tuote:

Kuvaus	Ilmanpuhdistin
Tuotemerkki	Pullman Ermator
Tyyppi/malli	A 25 och A 45
Tunniste	Sarjanumerot vuodesta 2024 alkaen

vastaavat täysin seuraavien EU:n direktiivien ja
asetusten vaatimuksia:

Direktiivi/asetus	Kuvaus
2006/42/EG	konedirektiivi
2014/30/EU	EMC-direktiivi
2011/65/EU	RoHS-direktiivi

ja että asiassa sovelletaan seuraavia standardeja ja/tai
teknisiä tietoja:

SS-EN ISO 12100:2010,

EN 60335-1:2012/A11:2014/A13:2017/A1:2019/
A14:2019/A2:2019/A15:2021/A16:2023,

EN 60335-2-65:2003/A1:2008/C1:2004/A11:2012,

EN 62233:2008,

EN IEC 55014-1:2021,

EN IEC 55014-2:2021,

EN IEC 61000-3-2:2019/A1:2021,

EN IEC 61000-3-3:2013/A1:2019/A2:2021,

EN IEC 63000:2018,



Martin Huber

Tutkimus- ja kehityspäällikkö, betonipinnat ja -lattiat

Husqvarna AB, Construction Division

Teknisestä dokumentaatiosta vastaava edustaja

INNHold

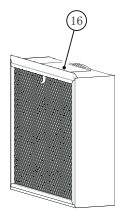
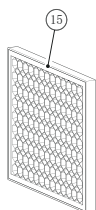
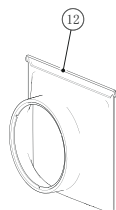
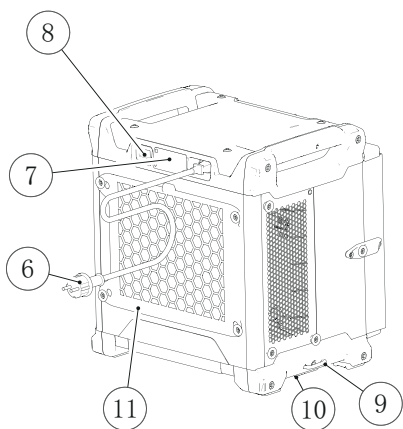
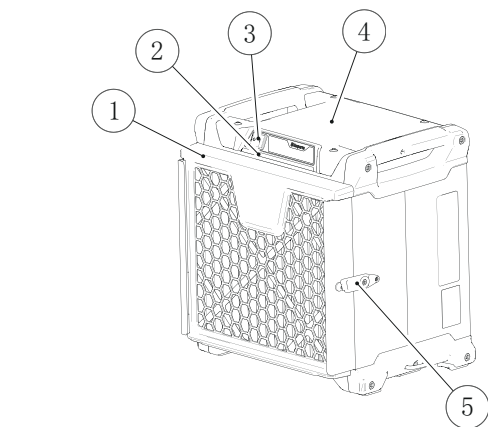
Innledning.....	76	Feilsøking.....	89
Sikkerhet.....	78	Transport, oppbevaring og avhending.....	95
Montering.....	82	Tekniske data.....	97
Drift.....	83	Samsvarserklæring.....	99
Vedlikehold.....	86	0
Innledning.....	86		

Innledning

Produktbeskrivelse

Produktet er et bærbart filtreringssystem som renser luft i ulike trinn, avhengig av konfigurasjonen. I det første trinnet brukes et forfilter som samler opp store partikler og beskytter grunnleggende-filteret. I det andre trinnet samler grunnleggende-filteret opp små partikler. I et valgfritt tredje trinn brukes et kullfilter som kan monteres for å samle opp damp og lukt. Produktet har en 1-faset vifte.

Produktoversikt A 25



1. Forfilterdeksel
2. Statuslinje
3. Strømbryter

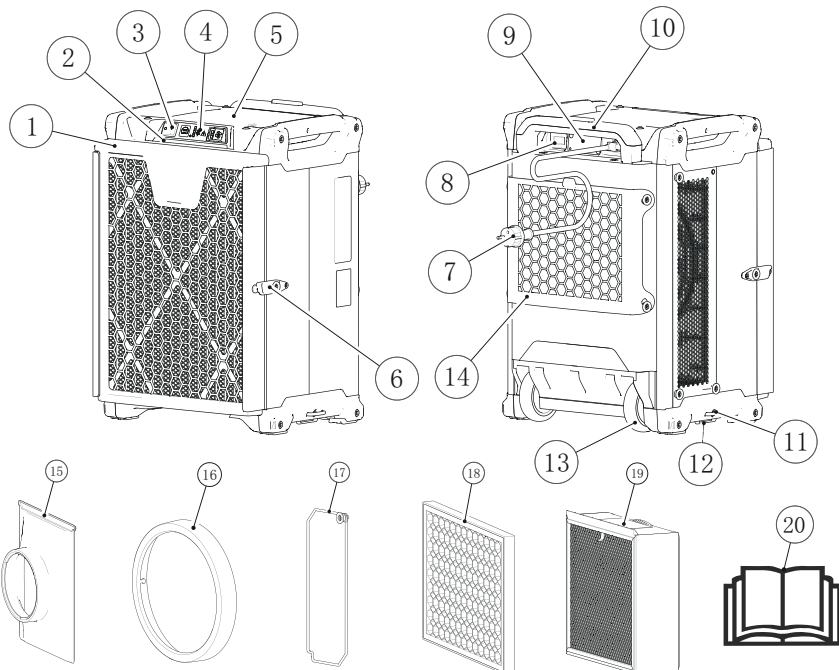
4. Toppdeksel
5. Låsearm for filter
6. Strømledning

7. Typeskilt
8. Timeteller
9. Låsepinne
10. Beltekrok
11. Oppbevaringslomme i gummi
12. Adapter for luftinntaksslange*

13. Låsering for luftinntak*
14. Ring for lufttuttaksadapter
15. Kullfilter*
16. H14-hovedfilter*
17. Brukerhåndbok

* = selges separat

Produktoversikt A 45



1. Forfilterdeksel
2. Statuslinje
3. Strømbryter
4. Kontrollpanel
5. Toppdeksel
6. Låsearm for filter
7. Strømlledning
8. Timeteller
9. Typeskilt
10. Styre
11. Låsepinne
12. Beltekrok
13. Hjul
14. Oppbevaringslomme i gummi
15. Adapter for luftinntaksslange*
16. Låsering for luftinntak*
17. Ring for lufttuttaksadapter

18. Kullfilter*
19. H14-hovedfilter*
20. Brukerhåndbok

* = selges separat

Symboler på produktet



ADVARSEL: Dette produktet kan være farlig og føre til alvorlig personskade eller død for brukeren eller andre. Vær forsiktig, og bruk produktet riktig.



Les bruksanvisningen nøye, og forsikre deg om at du forstår instruksjonene før du bruker produktet.



Ikke bruk metallkroker, kjeder eller annet løfteutstyr med grove kanter som kan skade løfteøyet. Bruk bare myke løftestropper.



Dette produktet er i overensstemmelse med aktuelle EU-direktiver.

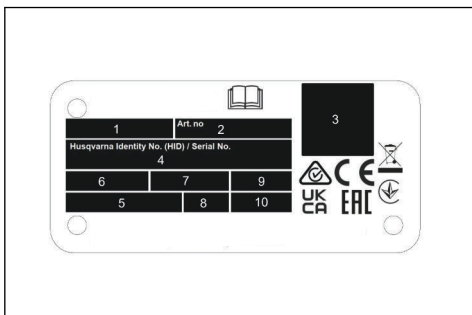


Dette produktet samsvarer med gjeldende UK-direktiver.



Produktet er ikke husholdningsavfall. Lever det til et godkjent gjenvinningsanlegg for elektrisk og elektronisk utstyr.

Typeskilt



1. Modell
2. Artikkelnummer
3. Kode som kan skannes
4. Serienummer
5. Nominell effekt eller strøm (A)
6. Nominell spenning
7. Frekvens
8. Vekt
9. IP-klasse
10. produksjonsår

Skader på produktet

Vi er ikke ansvarlige for skader på produktet vårt hvis:

- Produktet er reparert på feil måte.
- Produktet er reparert med deler som ikke kommer fra produsenten eller som ikke er godkjent av produsenten.
- Produktet har et tilbehør som ikke kommer fra produsenten eller som ikke er godkjent av produsenten.
- Produktet er ikke reparert på et godkjent servicesenter eller av en godkjent aktør.

Sikkerhet

Sikkerhetsdefinisjoner

Advarsler, oppfordringer og merknader brukes for å understreke spesielt viktige deler av bruksanvisningen.



ADVARSEL: Brukes hvis det er fare for personskade eller død for brukeren eller andre personer om instruksjonene i håndboken ikke følges.



OBS: Brukes hvis det er fare for skade på produktet, annet materiell eller nærliggende områder om instruksjonene i håndboken ikke følges.

Merk: Brukes for å gi mer nødvendig informasjon for en spesifikk situasjon.

Generelle sikkerhetsinstruksjoner



ADVARSEL: Les de følgende advarselsinstruksjonene før du bruker produktet.

- Dette produktet er et farlig verktøy hvis du ikke er forsiktig, eller hvis du bruker produktet på feil måte. Dette produktet kan føre til alvorlig personskade eller død for brukeren eller andre. Før du bruker dette produktet, må du ha lest og forstått innholdet i denne bruksanvisningen.
- Dette produktet er ikke beregnet for bruk av personer (inkludert barn) med reduserte fysiske, sensoriske eller mentale evner, eller manglende erfaring og kunnskap.
- Ta vare på alle advarsler og instruksjoner.
- Følg alle gjeldende lover og forskrifter.
- Brukeren og brukeren arbeidsgiver må kjenne til og forhindre risiko som bruk av produktet medfører.

- Ikke la en person bruke produktet med mindre de har lest og forstått innholdet i bruksanvisningen.
- Ikke bruk produktet med mindre du har fått opplæring før bruk. Pass på at alle brukerne får opplæring.
- Ikke la barn bruke produktet.
- Bare la godkjente personer bruke produktet.
- Brukeren er ansvarlig for ulykker som personer eller eiendeler utsettes for.
- Ikke bruk produktet dersom du er trett eller syk eller under påvirkning av alkohol, andre rusmidler eller medisiner.
- Vær alltid forsiktig, og bruk sunn fornuft.
- Dette produktet danner et elektromagnetisk felt når det er i bruk. Dette feltet kan under visse forhold forstyrre aktive eller passive medisinske implantater. For å redusere faren for alvorlig eller livstruende personskade anbefaler vi at personer med medisinske implantater rådfører seg med legen sin og produsenten av det medisinske implantatet før de bruker dette produktet.
- Hold produktet rent. Sørg for at du kan lese skilt og merker.
- Ikke bruk produktet hvis det er skadet.
- Ikke modifier dette produktet.
- Ikke bruk produktet hvis det er mulighet for at andre personer har modifisert produktet.
- Ikke bruk produktet uten de nødvendige filterne.

Sikkerhet i arbeidsområdet

- Hold arbeidsområdet rent og godt opplyst. Rot og dårlig opplyste områder kan lett føre til ulykker.
- Ikke bruk produktet i eksplosiv atmosfære, for eksempel der det finnes brennbare væsker, gasser eller støv. Produktet danner gnister som kan antenne støv eller gasser.
- Hold barn og andre tilskuere på avstand når produktet er i bruk. Distraksjoner kan føre til at du mister kontrollen.

El-sikkerhet



ADVARSEL: Apparatet må ikke utsettes for regn eller fuktighet. Hvis det kommer vann inn i et elektrisk apparat, øker faren for elektrisk støt.



ADVARSEL: Unngå å bruke denne viften med halvlederenheter med hastighetsregulering for å redusere risikoen for brann og elektrisk støt.



ADVARSEL: Unngå å bruke reservedeler som ikke er anbefalt av produsenten (f.eks. deler du har laget hjemme med en 3D-skriver), for å redusere

risikoen for brann, elektrisk støt og personskade.

- Støpselet på apparatets strømledning må passe i stikkkontakten. Du må ikke endre støpselet på noen måte. Ikke bruk adapterstøpsler med jordede apparater.
- Sett inn støpselet i en egnet jordet stikkontakt som er riktig og forsvarlig montert, og som er i samsvar med lokale forskrifter. Hvis du er i tvil om hvor effektiv stikkontaktens jordforbindelse er, må du få den kontrollert av en kvalifisert spesialist.
- Unngå kroppskontakt med jordede flater som rør, radiatorer, kokeapparater, komfyrer og kjøleskap. Faren for elektrisk støt øker hvis kroppen til brukeren er jordet.
- Kontroller at strømledningen ikke ligger i en vanndam.
- Kontroller apparatets strømledning med jevne mellomrom. Be produsenten eller produsentens representant om å skifte den ut hvis du oppdager skader. Kontroller skjøteledningen med jevne mellomrom, og skift den ut hvis den er skadet.
- Ikke ta på strømledningen eller skjøteledningen hvis de skades under bruk. Koble støpselet fra strømuttaket. Skadde strømledninger eller skjøteledninger utgjør en fare for elektrisk støt.
- Ledningen må håndteres forsiktig. Bruk aldri ledningen til å bære eller trekke noe, og ikke dra i ledningen for å koble fra støpselet. Hold ledningen unna varme, olje, skarpe kanter og bevegelige deler. Skadde eller sammenflokete ledninger øker faren for elektrisk støt.
- Når du bruker det elektriske apparatet utendørs, må du bruke en type skjøteledning som er egnet for bruk utendørs. Bruk av en skjøteledning som er egnet for bruk utendørs reduserer faren for elektrisk støt.
- Hvis strømmen går, slår du av apparatet og trekker støpselet ut av stikkkontakten.
- Apparatet skal aldri brukes når det er skittent eller vått. Støv (spesielt støv fra ledende materialer) eller fuktighet som fester seg til overflaten på apparatet, kan under ugunstige forhold føre til elektrisk støt. Skitne eller støvete apparater skal derfor kontrolleres av et godkjent serviceverksted med jevne mellomrom, spesielt hvis de ofte brukes til arbeid på ledende materialer
- Hvis apparatet må brukes på et fuktig sted, bør det være koblet til en strømkrets som er beskyttet av jordfeilbryter. Bruk av jordfeilbryter reduserer faren for elektrisk støt.
- Utfør regelmessige elektriske sikkerhetstester på produktet. Sjekk de lokale bestemmelsene for å finne riktig fremgangsmåte.

Personlig sikkerhet

- Vær oppmerksom, følg med på det du gjør, og bruk sunn fornuft når du bruker apparatet. Ikke bruk produktet hvis du er trett eller påvirket av

rusmidler, alkohol eller medisiner. Et øyeblikks uoppmerksomhet under bruk av produktet kan føre til alvorlig personskade.

- Bruk personlig verneutstyr. Bruk alltid vernebriller. Bruk av verneutstyr som støvmaske, vernesko med antisklisåle, hjelm og hørselvern der det kreves, reduserer faren for personskade.
- Unngå utilsiktet oppstart. Forsikre deg om at bryteren står i av-stillingen før du kobler til strømforsyningen og/eller batteripakken, tar opp produktet eller bærer produktet. Hvis du bærer produktet med en finger på bryteren eller med produktet påslått, kan dette lett føre til ulykker.
- Fjern eventuelle justeringsnøkler før du slår på produktet. Nøklene som sitter på de roterende delene av produktet, kan føre til personskade.
- Ikke strekk deg for langt. Hold alltid føttene på bakken og en balansert stilling. Dette gir deg bedre kontroll over produktet i uventede situasjoner.
- Bruk egnede klær. Bruk ikke løstsittende klær eller smykker. Hold hår og klær borte fra bevegelige deler. Løstsittende klær, smykker eller langt hår kan dras med av deler som beveger seg.
- Hvis apparatet er forsynt med tilkobling for støvsuger eller oppsamlar, må du forsikre deg om at disse er riktig tilkoblet og brukes på riktig måte. Bruk av støvoppsamlar kan redusere faren for støvrelaterte skader.
- Selv om du har lang erfaring med bruk av elektroverktøy, må du ikke bli uforsiktig eller ignorere sikkerhetsreglene. En uforsiktig handling kan føre til alvorlig personskade i løpet av en brøkdel av et sekund.

Bruk og vedlikehold av produktet

- Ikke bruk makt på produktet. Bruk riktig produkt til den aktuelle oppgaven. Riktig produkt vil gjøre jobben bedre og sikrere i den hastigheten den er konstruert for.
- Ikke bruk produktet hvis bryteren ikke lar seg slå på og av. Produkter som ikke kan kontrolleres med bryteren, er farlige, og må repareres.
- Koble om mulig pluggen fra produktets strømforsyning før du foretar justeringer, skifter tilbehør eller oppbevarer produktet. Slike forebyggende sikkerhetstiltak reduserer faren for at produktet starter ved et uhell.
- Produktet må oppbevares utilgjengelig for barn når det ikke er i bruk. Personer som ikke er kjent med produktet eller disse instruksjonene, må ikke bruke produktet. Produktet er farlig når de brukes av uerfarne brukere.
- Vedlikehold produktet og tilbehør. Kontroller for feil innretting eller festing av bevegelige deler, brudd på deler eller andre tilstander som kan påvirke produktets funksjon. Hvis produktet er ødelagt, må det repareres før bruk. Mange ulykker forårsakes av dårlig vedlikeholdte produkter.

- Hold skjærevrktøy skarpe og rene. Riktig vedlikeholdte skjærevrktøy med skarpe skjærekanter har mindre fare for å sette seg fast, og er lettere å kontrollere.
- Bruk produktet, tilbehør og verktøybits osv. i henhold til disse instruksjonene, og i forhold til arbeidsforholdene og arbeidet som skal utføres. Bruk av produkter til andre oppgaver enn de er laget for, kan føre til farlige situasjoner.
- Hold håndtakene og gripeflatene tørre, rene og frie for olje og fett. Glatte håndtak og gripeflater gjør det umulig å håndtere og kontrollere verktøyet trygt i uventede situasjoner

Service

- Det er bare godkjent servicesentre som skal utføre service, og bare med godkjente reservedeler. Dette vil sørge for at produktet er trygt.
- Se *Vedlikeholdsskjema på side 86* for mer informasjon.

Sikkerhetsinstruksjoner for montering



ADVARSEL: Les de følgende advarselinstruksjonene før du setter sammen produktet.

- Uautoriserte endringer og/eller tilleggsutstyr kan føre til alvorlige skader eller dødsfall for brukeren eller andre.
- Bruk bare tilbehør som er beskrevet i denne håndboken. Bruk kun tilbehør anbefalt av produsenten.
- Sett sammen produktet på et jevnt underlag, slik at produktet ikke velter. Fare for personskader og materielle skader.

Sikkerhetsinstruksjoner for drift



ADVARSEL: Les de følgende advarselinstruksjonene før du bruker produktet.

- Ikke bruk produktet dersom strømledningen eller støpselet er skadet.
- Slutt å bruke produktet hvis det ikke fungerer som det skal, går i bakken, skades, etterlates utendørs eller faller i vann. Få produktet reparert ved et godkjent serviceverksted.
- Sørg for at motoren og alle kontrollere er slått av før du kobler fra strømledningen.
- Koble strømledningen fra stikkkontakten når produktet ikke er i bruk, før du utfører service eller før du går bort fra produktet.
- Ikke bruk produktet i temperaturer under $-10\text{ }^{\circ}\text{C}$.
- Ikke bruk produktet på steder med eksplosjonsfare eller i områder der det finnes brennbare væsker eller materialer.

- Ikke skyv gjenstander inn i åpningene.
- Må ikke brukes hvis en åpning er blokkert. Fjern støv, lo, hår eller andre materialer som kan redusere luftstrømmen.
- Ikke bruk produktet eller trekk i støpselet med våte hender.
- Hold hår, løstsittende klær og alle kroppsdeler unna åpningene og de bevegelige delene.
- Bruk produktet svært forsiktig i trapper for å unngå skade og personskaade hvis produktet faller ned.
- Sørg for at du alltid kan stoppe motoren raskt i en nødssituasjon.
- Transporthjulene skal alltid låses når du arbeider på en ujevn overflate.
- Ikke bruk produktet uten at filterne er montert. Skift ut filterne som angitt i denne håndboken.
- Hvis produktet har uvanlig vibrasjons- eller støynivå, må du stoppe produktet umiddelbart og koble det fra strømforsyningen. Kontroller produktet for skader. Uvanlige vibrasjoner tyder vanligvis på skade. Reparer skader, eller la et godkjent serviceverksted utføre reparasjon.
- Ikke trekk i strømledningen når du kobler strømledningen fra stikkkontakten. Trekk alltid ut støpselet for å koble fra stikkkontakten.
- Bruk alltid godkjente tilbehør. Kontakt -representanten din for mer informasjon.

Personlig verneutstyr



ADVARSEL: Les de følgende advarselsinstruksjonene før du bruker produktet.

- Benytt alltid godkjent verneutstyr når du bruker produktet. Verneutstyr kan aldri fullstendig forhindre skade, men det reduserer skadeomfanget hvis ulykken inntreffer. Spør forhandleren din om hjelp til å velge riktig personlig verneutstyr.
- Kontroller regelmessig tilstanden til det personlige verneutstyret.
- Bruk godkjent vernehjelm.
- Bruk godkjent hørselsvern.
- Bruk godkjent åndedrettsvern med klasse P3 eller høyere.
- Bruk godkjent øyevern.
- Bruk vernehansker.
- Bruk vernesko.

Sikkerhetsinstruksjoner for vedlikehold



ADVARSEL: Les de følgende advarselsinstruksjonene før du bruker produktet.

- Hvis vedlikeholdet ikke utføres riktig og regelmessig, øker faren for personskaade og skade på produktet.

- Bruk personlig verneutstyr. Se *Personlig verneutstyr på side 81*.
- Koble produktet fra strømkilden før du utfører vedlikeholdet.
- Ikke foreta endringer av produktet. Modifikasjoner som ikke er godkjent av produsenten, kan føre til alvorlig personskaade eller dødsfall.
- Bruk alltid originalt tilbehør og originale reservedeler. Tilbehør og reservedeler som ikke er godkjent av produsenten, kan føre til alvorlig personskaade eller dødsfall.
- Skift ut alle skadde, slitte eller ødelagte deler.
- Bare utfør vedlikehold som beskrevet i denne bruksanvisningen. La et godkjent serviceverksted utføre all annen service.
- La et godkjent serviceverksted utføre service på produktet regelmessig.

Sikkerhetsutstyr på produktet



ADVARSEL: Les de følgende advarselsinstruksjonene før du bruker produktet.

- Bruk aldri et produkt med defekt sikkerhetsutstyr! Hvis produktet ikke består alle kontrollene, må et serviceverksted oppsøkes for reparasjon.
- Ikke bruk produktet hvis beskyttelsesplater, beskyttelsesdeksler, sikkerhetsbrytere eller andre sikkerhetsinnretninger ikke er festet eller er defekte.

Bruk alltid sunn fornuft



ADVARSEL: Du skal ikke under noen omstendigheter endre den opprinnelige konstruksjonen til produktet uten godkjenning fra produsenten. Bruk alltid originale reservedeler. Uautoriserte endringer og/eller tilleggsutstyr kan føre til alvorlige skader eller dødsfall for brukeren eller andre.



ADVARSEL: Bruk av produkter som kappere, slipeapparater og bor som sliper eller former materiale, kan generere støv og damp som kan inneholde farlige kjemikalier. Sjekk materialtypen du skal arbeide med, og bruk egnet åndedrettsvern.

Det er umulig å dekke alle tenkelige situasjoner du kan stilles overfor ved bruk av dette produktet. Vær alltid forsiktig og bruk sunn fornuft. Unngå situasjoner du ikke føler deg tilstrekkelig kvalifisert for. Hvis du etter å ha lest disse instruksjonene fortsatt føler deg usikker vedrørende bruken, skal du rådføre deg med en ekspert før du fortsetter.

Ikke nøl med å kontakte -representanten din hvis du har flere spørsmål om bruken av produktet. Vi står gjerne

til tjeneste for å gi råd eller hjelpe deg med å bruke produktet både effektivt og sikkert.

Få -forhandleren til regelmessig å kontrollere produktet og utføre nødvendige justeringer og reparasjoner.

Husqvarna AB etterstreber å forbedre produktenes konstruksjon løpende. forbeholder seg derfor retten til å

innføre konstruksjonsendringer uten varsel og ytterligere forpliktelser.

All informasjon og alle data i bruksanvisningen var gjeldende på datoen da denne bruksanvisningen ble levert til trykking.

Montering

Innledning

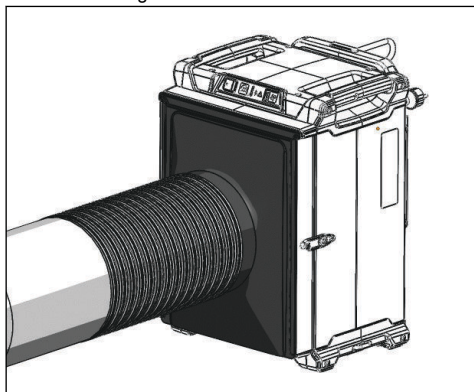


ADVARSEL: Les og forstå kapittelet om sikkerhet før du monterer produktet.

Slik monterer du tilbehøret

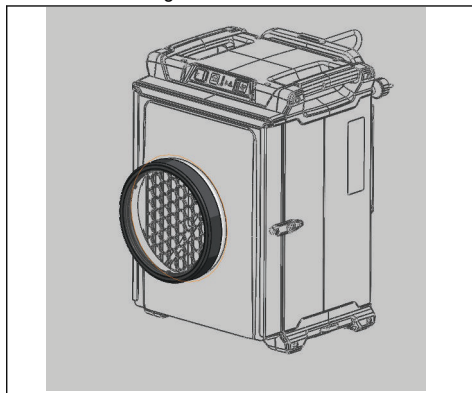
Slik monterer du inntaksslangeadapteren med en selv bærende slange

- Monter inntaksslangeadapteren foran forfilterholderen. Koble til den selv bærende slangen med en slangeklemme.



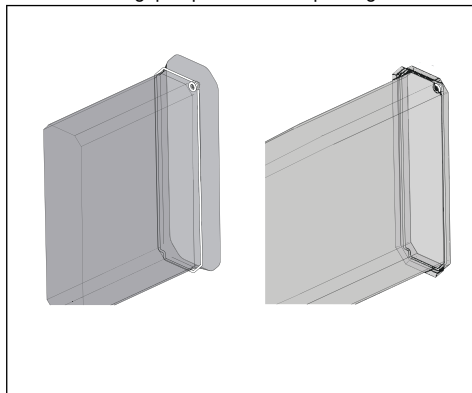
Slik monterer du inntaksslangeadapteren med en inntaksring

- Plasser en plastfilm foran inntaksslangeadapteren. Fest inntaksringen foran plastfilmen, og sjekk at den låses. Klipp av og fjern den innvendige plastfilmen rundt inntaksringen.

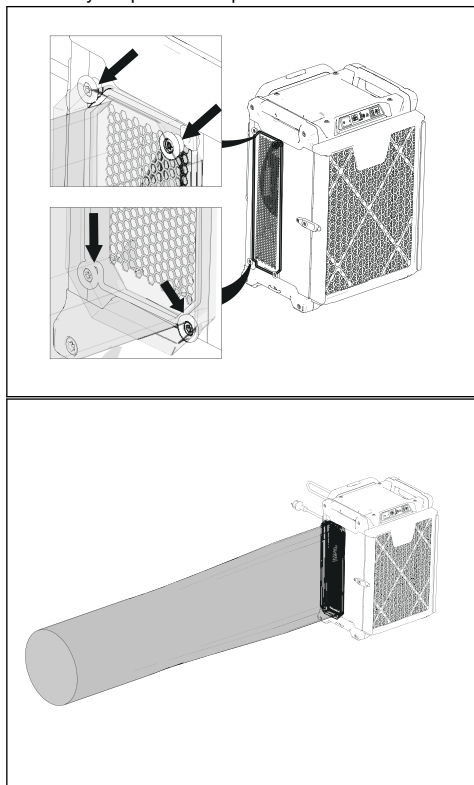


Slik monterer du uttaksadapteren

1. Plasser Longopac-posen inni adapterringen.

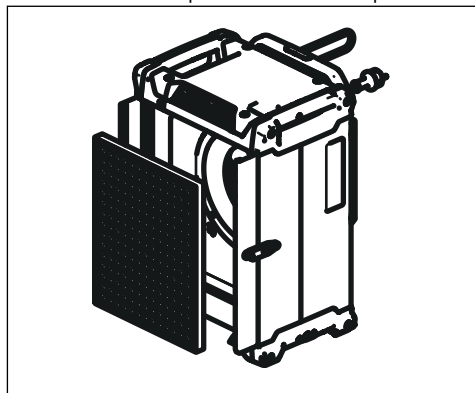


2. Monter Longopac-osen og adapterringen med fire klemhylser på luftuttaksplaten.



Slik monterer du kullfilteret

1. Fjern forfilteret. Se *Slik skifter du ut forfilteret på side 87.*
2. Fjern hovedfilteret. Se *Slik skifter du ut hovedfilteret på side 87.*
3. Plasser kullfilteret på innsiden av inntaksplaten.



Drift

Instruksjoner for jordet produkt



ADVARSEL: Feil jordingsforbindelse kan føre til elektrisk støt. Kontakt en godkjent elektriker hvis du ikke er sikker på om strømuttaket er riktig jordet.

Ikke modifierer støpselet slik at det avviker fra fabrikkspesifikasjonene. Kontakt serviceverkstedet, hvis støpselet eller strømledningen er skadet eller må skiftes ut. Følg lokale lover og forskrifter.

Hvis du ikke forstår instruksjonene om jordet produkt fullstendig, må du rådføre deg med en godkjent elektriker.

Det skal bare brukes jodede utendørs skjøteledninger med jordstøpsler og jordingskontakt som passer til produktets støpsel.

Produktet har jordet strømledning og støpsel. Du må alltid koble produktet til et jordet strømuttak. Dette reduserer faren for elektrisk støt.

Ikke bruk strømadaptere med dette produktet.

Dette må du gjøre før du bruker produktet

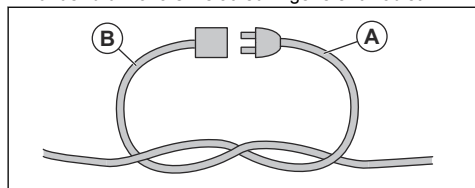


ADVARSEL: Unngå fare for skade ved å feste produktets støpsel godt inn i kontakten på skjøteledningen. Kontroller forbindelsen regelmessig mens du bruker produktet, for å sjekke at støpselet sitter godt i kontakten. Ikke bruk en skjøteledning hvis forbindelsen sitter løst.

Merk: Driftsforholdene er maksimalt 800 m/2625 fot over havet, temperaturer mellom -10 °C/14 °F og +40 °C/104 °F og fuktighet på maksimalt 85 %.

Merk: Les bruksanvisningen for det tilkoblede utstyret nøye. Hvis det er angitt spesifiserte krav eller innstillinger for støvsugeren, må du passe på at du følger disse.

1. Les nøye gjennom bruksanvisningen, og sørg for at du har forstått instruksjonene.
2. Utfør daglig ettersyn. Se *Vedlikeholdsskjema på side 86*.
3. Sørg for at arbeidsområdet er rent og lyst.
4. Bruk personlig verneutstyr. Se *Personlig verneutstyr på side 81*.
5. Kontroller at produktet er riktig montert.
6. Ikke plasser produktet i nærheten av en hindring. Det er viktig at luften kan strømme fritt.
7. Sørg for at frekvensen og spenningen som er angitt på typeskiltet, er den samme som for strømforsyningen. Dette gjelder også for skjøteledninger.
8. Produktet kan brukes til å skape undertrykk. Ikke plasser produktet i området der du ønsker undertrykk.
9. Koble produktledningen (A) til skjøteledningen (B) under bruk for å sikre at ledningene er tilkoblet.



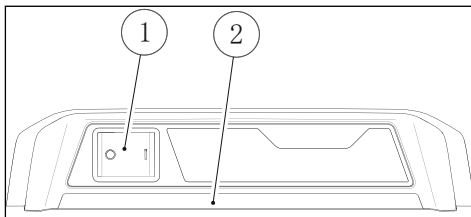
Slik bruker du produktet

Produktet kan brukes med forskjellige virkemåter.

- Produktet kan brukes horisontalt med uttaket vendt opp. Denne virkemåten kan brukes i områder med mye støv.
- Produktet kan brukes til å skape undertrykk. Ikke plasser produktet i området der du ønsker undertrykk.

Kontrollpanelets funksjoner A 25

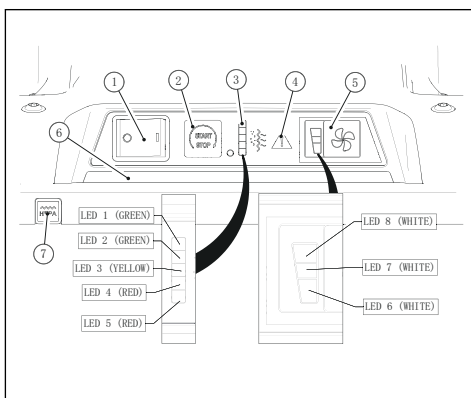
Kontrollpanelet kontrollerer og overvåker viktige produktfunksjoner og produktoppsett. Se *LED-indikatorer på kontrollpanelet A 25 på side 90* for å finne løsninger på advarslene.



1. Av/på-bryteren.
2. Statuslinje.

Kontrollpanelets funksjoner A 45

Kontrollpanelet kontrollerer og overvåker viktige produktfunksjoner og produktoppsett. Se *LED-indikatorer på kontrollpanelet A 45 på side 91* og *Varselsymboler på kontrollpanelet A 45 på side 93* for å finne løsninger på advarslene.



1. Av/på-bryteren.
2. Start/stopp-knappen for viften.
3. De fem LED-indikatorlampene for luftstrømstatus.
 - LED 1 med grønt lys angir at filterkapasiteten er høy.
 - LED 2 med grønt lys angir at filterkapasiteten er standard.
 - LED 3 med gult lys angir at filterkapasiteten er lav.
 - LED 4 og LED 5 samtidig med rødt lys angir at filterkapasiteten er svært lav.
 - LED 5 med rødt lys angir at filteret må skiftes ut.
4. Advarselsindikatoren. Se *Varselsymboler på kontrollpanelet A 45 på side 93* for å finne løsninger på advarslene.
5. Knappen for viftehastighet.
 - LED 6 angir at viftehastigheten er lav
 - LED 6 og LED 7 samtidig angir standard viftehastighet
 - LED 6, LED 7 og LED 8 samtidig angir maksimal viftehastighet

- Statuslinje. *LED-indikatorer på kontrollpanelet A 45 på side 91.*
- HEPA-testknapp. *Se Slik kontrollerer du hovedfilteret A 45 på side 85.*

Slik starter og stopper du produktet A 25



ADVARSEL: Når du har startet produktet, må du vente i minst 5 sekunder før du bruker det med full sugeseffekt. Produktet har ikke full insugingseffekt med en gang du starter det.

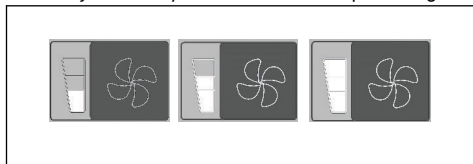
- Koble strømledningen til stikkontakten.
- Sett AV/PÅ-bryteren i PÅ-posisjonen (I). *Se Kontrollpanelets funksjoner A 25 på side 84 for å finne plasseringen*
- Sett AV/PÅ-bryteren i AV-posisjonen (O) for å slå av produktet. *Se Kontrollpanelets funksjoner A 25 på side 84 for å finne plasseringen.*
- Koble strømledningen fra stikkontakten.

Slik starter og stopper du produktet A 45



ADVARSEL: Når du har startet produktet, må du vente i minst 5 sekunder før du bruker det med full sugeseffekt. Produktet har ikke full insugingseffekt med en gang du starter det.

- Koble strømledningen til stikkontakten.
- Sett AV/PÅ-bryteren i PÅ-posisjonen (I).
- Trykk på viftehastighetsknappen for å velge mellom tre forskjellige viftehastigheter. *Se Kontrollpanelets funksjoner A 45 på side 84 for å finne plasseringen.*

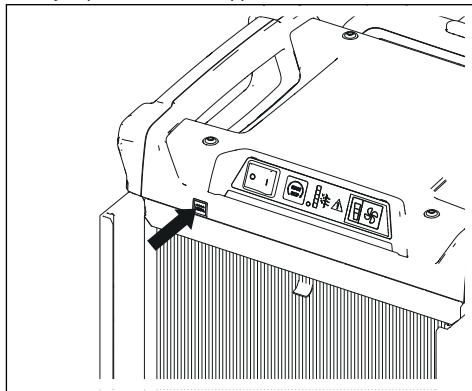


- Trykk på START/STOPP-knappen for å starte og stoppe viften. *Se Kontrollpanelets funksjoner A 45 på side 84 for å finne plasseringen.*
- Sett AV/PÅ-bryteren i AV-posisjonen (O) for å stoppe produktet. *Se Kontrollpanelets funksjoner A 45 på side 84 for å finne plasseringen.*

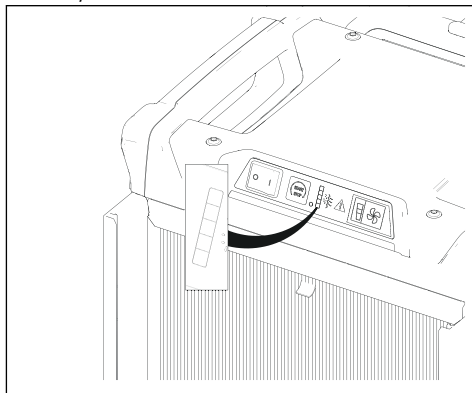
Slik kontrollerer du hovedfilteret A 45

HEPA-testknappen brukes til å undersøke statusen til produktets hovedfilter

- Stopp produktet. *Se Slik starter og stopper du produktet A 45 på side 85.*
- Fjern forfilteret fra produktet. *Se Slik skifter du ut forfilteret på side 87.*
- Start produktet. *Se Slik starter og stopper du produktet A 45 på side 85.*
- Trykk på HEPA-testknappen.



- LED-indikatoren for luftstrøm angir statusen til hovedfilteret. *Se LED-indikatorer på kontrollpanelet A 45 på side 91.*



Timeteller

Timetelleren viser hvor mange timer produktet har vært i drift. *Se Produktoversikt A 25 på side 76 for å finne timetellerens posisjon på A25. Se Produktoversikt A 45 på side 77 for å finne timetellerens posisjon på A45.*

Vedlikehold

Innledning

Vedlikehold skal bare utføres av kvalifiserte fagfolk.
Merk: Dette er ikke nødvendigvis det samme som en kvalifisert profesjonell bruker



ADVARSEL: Produktrelaterte ulykker kan oppstå under feilsøking, service og vedlikehold, fordi brukeren må være i risikoområdet for produktet. Brukeren må være forsiktig, lage en plan og forberede arbeidet for å forhindre ulykker.



ADVARSEL: Før du utfører vedlikehold, må du kontrollere at produktbryteren står i av-posisjonen. Koble strømledningen fra strømuttaket.



ADVARSEL: Alle kontroller av de elektriske komponentene skal gjøres av en godkjent elektriker.



ADVARSEL: Sørg for at du følger alle lokale forskrifter for riktig avhending av det farlige støvet både før og under vedlikehold.



ADVARSEL: Produsenten, eller en instruert person, må foreta en teknisk inspeksjon minst én gang i året. Den tekniske inspeksjonen omfatter inspeksjon av filterne med tanke på skader, produktets lufttetthet og at kontrollmekanismen fungerer korrekt. I tillegg til filtreringseffektiviteten må produktet testes én gang i året eller oftere, i henhold til nasjonale krav. Hvis testen ikke utføres, må hovedfilteret skiftes ut med et nytt.

Vedlikeholdsskjema

Vedlikeholdsintervallene er beregnet med utgangspunkt i daglig bruk av produktet. Intervallene kan endres hvis produktet ikke brukes daglig.

Vedlikehold	Før hver bruk	Daglig	Ukentlig	Når sugeevnen er dårlig	Alarm for HEPA-test-syklus	12 måneder
Kontroller strømledningen og tilkoblingen til strømforsyningen for skader.	X	X				
Se etter tegn på slitasje, skade eller løse koblinger på kontrollene før du kobler til enheten	X	X				
Se etter tegn på slitasje eller skade på plastdelene.	X	X				
Kontroller løftehåndtakene.	X	X				
Kontroller tilbehøret. Se etter skade, og kontroller at tilbehøret er festet på riktig måte.	X	X				

Vedlikehold	Før hver bruk	Daglig	Ukentlig	Når sugeevnen er dårlig	Alarm for HEPA-test-syklus	12 måneder
Kontroller hjulene. Se etter skade, og kontroller at hjulene er festet på riktig måte.			X			
Kontroller forfilteret og grunnlaggende-filteret, og pass på at de er plassert på riktig sted.			X			
Skift ut forfilteret. Se <i>Slik skifter du ut forfilteret på side 87.</i>			X	X		
Ta ut og skift grunnlaggende-filteret. Se <i>Slik skifter du ut hovedfilteret på side 87.</i>					X	X

Slik skifter du ut forfilteret



ADVARSEL: Støv kan slippes ut i luften når du bytter filter. Bruk personlig verneutstyr. Se *Personlig verneutstyr på side 81.*

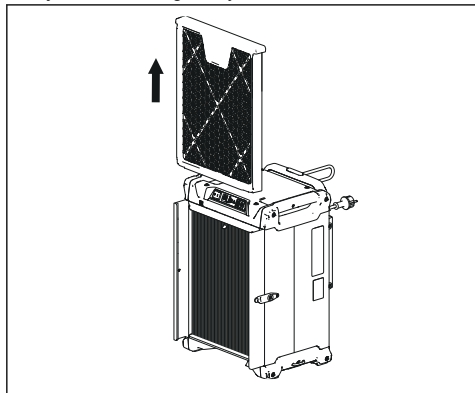


ADVARSEL: Stopp motoren og koble strømledningen fra stikkontakten.

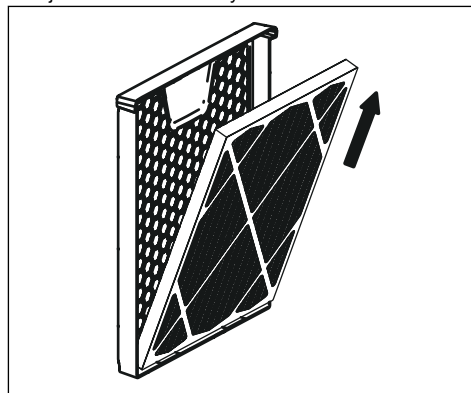
grunnlaggende-filteret og forfilteret må skiftes ut når de er skadde eller fulle.

Hvis sugeeffekten ikke er god nok når et nytt forfilter er montert, må du skifte ut hovedfilteret. Se *Slik skifter du ut hovedfilteret på side 87.*

1. Fjern forfilteret og beskyttelsesdekslet.



2. Fjern forfilteret fra beskyttelsesdekslet.



3. Monter i motsatt rekkefølge.

Merk: Legg det brukte forfilteret i en plastpose og kast det på riktig sted. Følg lokale bestemmelser.

Slik skifter du ut hovedfilteret



ADVARSEL: Støv kan slippes ut i luften når du bytter filter. Bruk personlig verneutstyr. Se *Personlig verneutstyr på side 81.*

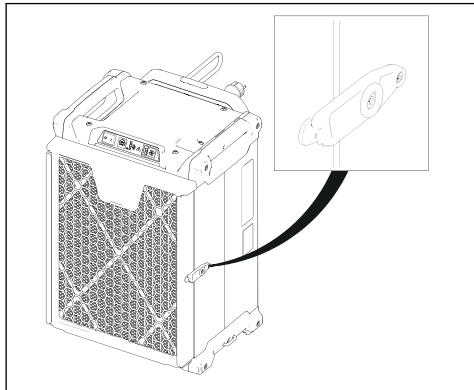


ADVARSEL: Stopp motoren og koble strømledningen fra stikkontakten.

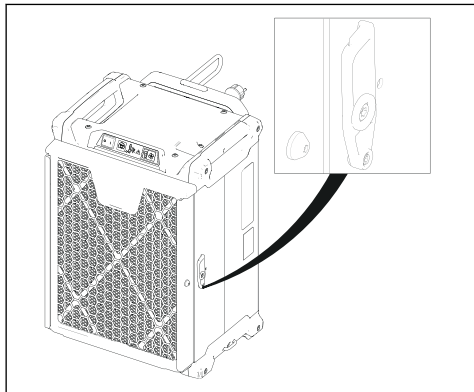
Merk: Hovedfilteret kan ikke rengjøres. Du må alltid skifte det ut med et nytt hovedfilter. Bruk bare originale hovedfiltre.

grundläggande-filteret og forfilteret må skiftes ut når de er skadde eller fulle.

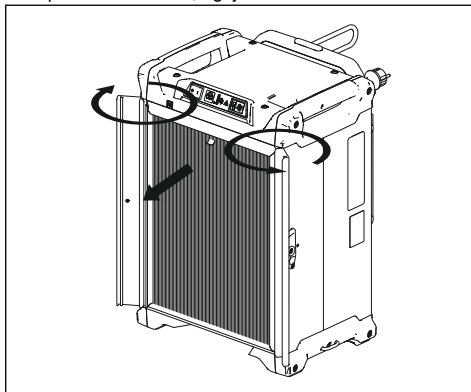
1. Fjern forfilteret og beskyttelsesdekslet. Se *Slik skifter du ut forfilteret på side 87*.
2. Løsne skruene på de to festene på hver side.



3. Roter festene.



4. Åpne filterholderen, og fjern hovedfilteret.



5. Monter et nytt hovedfilter i motsatt rekkefølge.

Merk: Legg det brukte forfilteret i en plastpose og kast det på riktig sted. Følg lokale bestemmelser.

Slik rengjør du produktet



ADVARSEL: Stopp motoren og koble strømledningen fra stikkkontakten.



ADVARSEL: Støv kan komme ut i luften ved rengjøring av produktet. Bruk personlig verneutstyr. Se *Personlig verneutstyr på side 81*.

- Ikke rengjør produktet med høytrykksspyler eller trykkluft.
- Rengjør den utvendige overflaten med en fuktig klut.
- Ikke bruk vann på elektriske komponenter.
- grundläggande-filteret kan ikke rengjøres og må skiftes ut når det er fullt.
- Legg delene som kastes i plastposer etter vedlikehold. Sjekk de lokale bestemmelsene for riktig fremgangsmåte.
- Hvis du skal rengjøre produktet med vann, må du fjerne forfilteret og grundläggande-filteret først.

Slik kontrollerer du kontrollpanelet

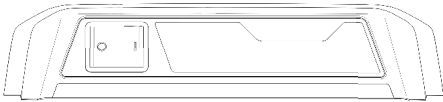
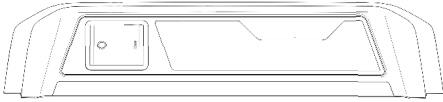
1. Start produktet. Se *Slik starter og stopper du produktet A 25 på side 85*.
2. Trykk på start/stopp-knappen for viften (kun for A 45). Se *Kontrollpanelets funksjoner A 45 på side 84*.

Feilsøking




Feilsøkingsoversikt


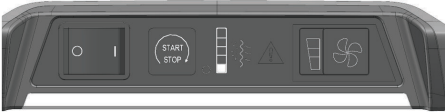
Problem	Årsak	Løsning
Viften starter ikke.	Produktet har ikke strøm.	Koble produktet til en stikkontakt.
	Kabelen er skadet.	Skift ut kabelen.
	AV/PÅ-bryteren er skadet.	Skift PÅ/AV-bryteren.
Viften stopper umiddelbart etter at produktet er startet.	Produktet er koblet til feil sikring.	Koble produktet til riktig sikring.
Viften er på, men sugeevnen er dårlig.	Forfilteret er tilstoppet.	Skift ut forfilteret.
	grundläggande-filteret er blokkert.	Bytt grundläggande-filteret.
	Transportdekselet er fortsatt på produktet.	Fjern transportdekselet.
	Viften er løs.	Kontroller at viften er i riktig stilling.
Støv blåser fra produktet.	Forfilteret er skadet eller montert på feil måte.	Juster eller skift ut forfilteret.
	grundläggande-filteret er skadet eller ikke montert riktig.	Rengjør eller skift ut grundläggande-filteret.
Det kommer uvanlig støy fra produktet.		Ta kontakt med et godkjent serviceverksted.
Indikatoren for skadet eller feilmontert filtersystem lyser.	grundläggande-filteret er ikke montert eller er feilmontert eller skadet.	Monter eller skift ut grundläggande-filteret.
Indikatoren for nesten fullt filtersystem lyser.	Forfilteret er fullt.	Skift ut forfilteret.
Indikatoren for nesten fullt filtersystem lyser etter at forfilteret er skiftet ut.	grundläggande-filteret er fullt.	Bytt grundläggande-filteret.

LED-indikatorer på kontrollpanelet A 25

Symboler	LED-indikator	Årsak	Tiltak
	<ul style="list-style-type: none">• LED-lampen på statuslinjen lyser hvitt.	Filterkapasiteten er høy uten feil.	Ingen prosedyre er nødvendig.
	<ul style="list-style-type: none">• LED-lampen på statuslinjen blinker rødt i 1 Hz.• Summeren starter.	Maksimal filterkapasitet er nådd.	Skift ut forfilteret. Se <i>Slik skifter du ut forfilteret på side 87.</i>

LED-indikatorer på kontrollpanelet A 45

Symboler	LED-indikator	Årsak	Tiltak
	<ul style="list-style-type: none"> • LED 1 lyser grønt. • LED-lampen på statuslinjen lyser hvitt. 	<p>Filterkapasiteten er høy uten feil.</p>	<p>Ingen prosedyre er nødvendig.</p>
	<ul style="list-style-type: none"> • LED 2 lyser grønt. • LED-lampen på statuslinjen lyser hvitt. 	<p>Filterkapasiteten er middels uten feil.</p>	<p>Ingen prosedyre er nødvendig.</p>
	<ul style="list-style-type: none"> • LED 3 lyser gult. • LED-lampen på statuslinjen lyser hvitt. 	<p>Filteret begynner å bli tilstoppet uten feil.</p>	<p>Kontroller forfilteret. Skift den ut om nødvendig. Se <i>Slik skifter du ut forfilteret på side 87.</i></p>



Symboler	LED-indikator	Årsak	Tiltak
	<ul style="list-style-type: none"> • LED 4 og LED 5 lyser rødt. • LED-lampen på statuslinjen lyser rødt. 	<p>Filterkapasiteten er svært lav uten feil.</p>	<p>Skift ut forfilteret. Se <i>Slik skifter du ut forfilteret på side 87.</i></p>
	<ul style="list-style-type: none"> • LED 5 blinker rødt i 1 Hz • LED-lampen på statuslinjen blinker rødt i 1 Hz. • Summeren starter. 	<p>Maksimal filterkapasitet er nådd uten feil.</p>	<p>Skift ut forfilteret. Se <i>Slik skifter du ut forfilteret på side 87.</i></p>



Varselsymboler på kontrollpanelet A 45


stopper automatisk. Snakk med en godkjent serviceagent før du bruker produktet igjen.



OBS: Ikke bruk produktet hvis LED-indikatoren blinker rødt i 2 Hz, og produktet

Varselsymboler	LED-indikator	Årsak	Tiltak
	<ul style="list-style-type: none">• LED 2 blinker rødt i 2 Hz.• LED-lampen på statuslinjen blinker rødt i 2Hz.• LED-lampen for viftehastighet blinker i 2 Hz.• Varseltrekanten blinker i 2 Hz.• Summeren starter.• Viften stopper.	<p>Viften er overopphetet.</p> <p>Feil med kretskortmontering / elektrisk komponent.</p>	<p>Send produktet til et -servicesenter</p> <p>Send produktet til et -servicesenter</p>
	<ul style="list-style-type: none">• LED 5 blinker rødt i 2 Hz.• LED-lampen på statuslinjen blinker rødt i 2Hz.• LED-lampen for viftehastighet blinker i 2 Hz.• Varseltrekanten blinker i 2 Hz.• Summeren starter.• Viften stopper.	<p>Filteret mangler eller er skadet.</p>	<p>Kontroller hovedfilteret. Skift den ut om nødvendig. Se <i>Slik skifter du ut hovedfilteret på side 87.</i></p>

Varselsymboler	LED-indikator	Årsak	Tiltak
	<ul style="list-style-type: none"> • LED 4 blinker rødt i 2 Hz. • LED-lampen på statuslinjen blinker rødt i 2Hz. • LED-lampen for viftehastighet blinker i 2 Hz. • Varseltrekanten blinker i 2 Hz. • Summeren starter. • Viften stopper. 	<p>For lav spenning i strømforsyningen.</p>	<p>Kontroller at du bruker riktig strømforsyning.</p>
	<ul style="list-style-type: none"> • LED 3 blinker rødt i 2 Hz. • LED-lampen på statuslinjen blinker rødt i 2Hz. • LED-lampen for viftehastighet blinker i 2 Hz. • Varseltrekanten blinker i 2 Hz. • Summeren starter. • Viften stopper. 	<p>For høy spenning i strømforsyningen.</p>	<p>Kontroller at du bruker riktig strømforsyning.</p>

Varselsymboler	LED-indikator	Årsak	Tiltak
	<ul style="list-style-type: none"> • LED-lampen på statuslinjen blinker rødt i 1Hz. • Varseltrekanten blinker i 1Hz. 	<p>Mulig lekkasje i filtersystemet eller en intern sensorfeil.</p>	<p>Følg fremgangsmåten:</p> <ol style="list-style-type: none"> 1. Ta ut hovedfilteret og sjekk om det er skadet. Skift den ut om nødvendig. Se <i>Slik skifter du ut hovedfilteret på side 87</i>. Hvis LED-lampene fortsatt blinker, går du videre til trinn 2. 2. Sett hovedfilteret tilbake på plass, og kjør produktet i 20 minutter. Hvis LED-lampene fortsetter å blinke, må du la en godkjent serviceagent reparere produktet.

Transport, oppbevaring og avhending

Transport av produktet

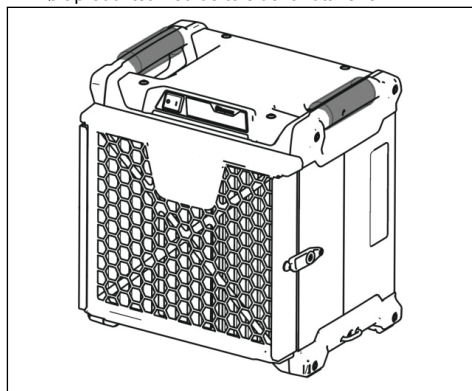
- Rengjør alltid produktet før transport. Se *Vedlikeholdsskjema på side 86*.
- For å unngå skader og ulykker må du sørge for at produktet ikke kan bevege seg under transport.

Slik frakter du produktet over korte avstander A 25



ADVARSEL: Vær forsiktig under transport. Produktet er tungt og kan forårsake personskader eller skader hvis det faller eller flytter på seg under transport.

- Løft produktet med de to sidehåndtakene.

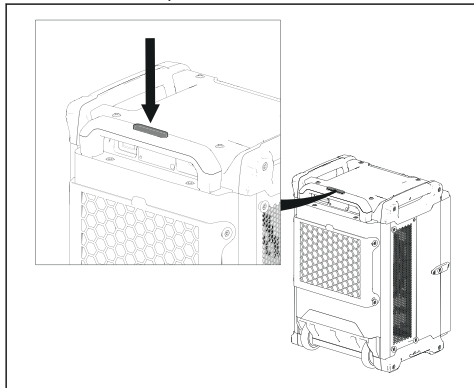


Slik frakter du produktet med teleskophåndtaket (kun A 45)

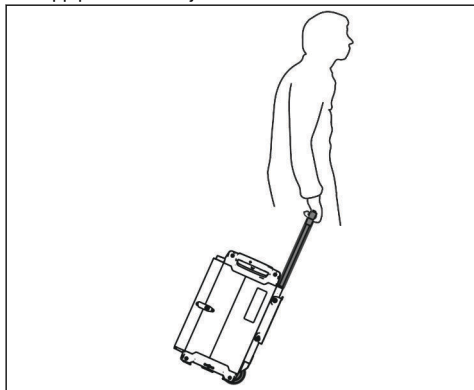


ADVARSEL: Vær forsiktig under transport. Produktet er tungt og kan forårsake personskader eller skader hvis det faller eller flytter på seg under transport.

1. Trekk ut teleskophåndtaket.



2. Vipp produktet til hjulene er i kontakt med bakken.



Slik frakter du produktet over lange avstander



ADVARSEL: Vær forsiktig under transport. Produktet er tungt og kan forårsake personskader eller skader hvis det faller eller flytter på seg under transport.

1. Sjekk at strømledningen er festet tett inntil produktet.
2. Fest løfteutstyret gjennom sidehåndtakene på produktet, og løft produktet.
3. Fest produktet under transport. Pass på at det ikke kan bevege seg på transportkjøretøyet.

Oppbevaring av produktet



OBS: Utendørs lagring kan forårsake skade på produktet. Oppbevar alltid produktet innendørs når det lagres.

- Før langtidslagring må du sørge for å utføre komplett service og rengjøre produktet. Se *Vedlikeholdsskjema på side 86*.
- Oppbevar produktet i temperaturer på mellom -10 og 40 °C.
- Oppbevar produktet på et låst sted for å hindre tilgang for barn eller personer som ikke er godkjent.
- Oppbevar produktet på et tørt og frostfritt sted.

Slik stabler du produktet

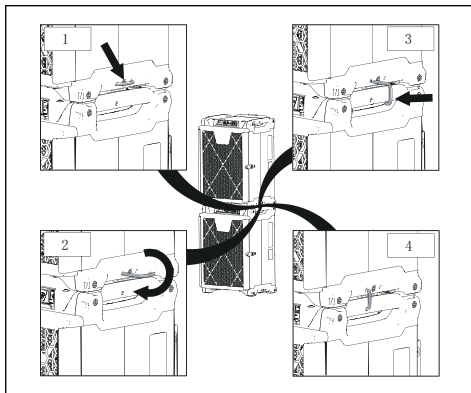
Produktet kan stables og låses oppå andre produkter.



OBS: Hvis mer enn to produkter er stablet oppå hverandre, må du feste sikkerhetsstroppe til produktene.

Merk: Ikke løft produktet når det er stablet.

1. Sett et produkt oppå det andre. Kontroller at gummiføttene på det øverste produktet låses på plass med sidehåndtakene på produktet nedenfor.
2. Trekk ut de to låsepinnene på hver side av det øverste produktet.
3. Vri låsepinnene ned og rett dem inn mot sporene i sidehåndtakene på produktet nedenfor.
4. Sett de to låsepinnene i sporene på produktet nedenfor.



Kassering av produktet

- Følg lokale gjenvinningsbestemmelser og gjeldende regelverk.
- Når produktet ikke lenger er i bruk, kan du sende det til en -forhandler eller kaste det ved et returpunkt.

Tekniske data

	A 25 (110 V)	A 25 (120 V)	A 25 (230 V)	A 45 (100 V)		A 45 (110 V)	A 45 (120 V)	A 45 (230 V)
Spenning (V)	110–120	110–120	220– 240	100		110–120	110–120	220–240
Fase	1							
Frekvens, Hz	50	60	50–60	50–60		50	60	50–60
Maksimal effekt, W	209	312	230	370	480	407	637	529
Maksimal strøm, A	1,9	2,6	1	3,7	4,8	3,7	5,3	2,3
Maksimal luftstrøm (+/- 5 %), m ³ /h/cfm*	..**	..**	..**	1000/5 89**	900/531* *	1040/613**	1188/700**	1070/631**
	500/295***	594/350***	540/31 9***	780/51 3***	815/481* **	900/531***	1035/610***	1000/589***
	..****	..****	400/23 6****	660/38 9****	680/401* ***	700/413****	797/470****	750/442****
Forfiltera- real, m ² /ft ²	0,343/3,692			0,507/5,4573				
Hovedfille- effektivitet	> 99,95 % MPPS (HEPA 13)							
Totalt ho- vedfiltera- real, m ² /ft ²	3,0/32,292			4,6/49,514				
Mål L×B×H, mm/ tommer	410 × 340 × 430 / 16,14 × 13,39 × 16,93			410 × 370 × 580 / 16,14 × 14,57 × 22,83				
Vekt, kg/lbs	13,5/29,8	13,54/29,9	13,65/ 30,1	19,62/43,25		19,84/43,74		19,82/43,7
Lydtrykknivå rundt brukerens øre, dB (A)*****	63	63	62	1. Lavt: 58 2. Standard: 63 3. Maksimalt: 70		1. Lavt: 58 2. Standard: 63 3. Maksimalt: 70	1. Lavt 58: 2. Standard: 63 3. Maksi- malt: 70	1. Lavt: 57 2. Standard: 66 3. Maksi- malt: 70
Beskyttel- sesglass	IPX4							

	A 25 (110 V)	A 25 (120 V)	A 25 (230 V)	A 45 (100 V)	A 45 (110 V)	A 45 (120 V)	A 45 (230 V)
Strømnet- tilkobling (type)	2P+G.4H 16 A 110 V / IEC 320 C-13	NEMA 5-15P / IEC 320 C-13	EU (SCHU KO) / IEC 320 C-13 AUS 10 A / IEC 320 C-13	JIS C8303 / IEC 320 C-13	2P+ G, H4 16 A 110 V / IEC 320 C-13	NEMA 5-15P / IEC 320 C-13	EU (SCHU KO) / IEC 320 C-13 AUS 10 A / IEC 320 C-13

* = Faktisk luftstrømverdi kan variere med opptil 5 % på grunn av produksjonstoleranser.

** = HEPA 13

*** = HEPA 13 + forfilter

**** = HEPA 13 + forfilter + kullfilter

***** = måleresultat 1 m bort fra produktet og 1,6 m opp fra gulvet.

Samsvarserklæring

EU-samsvarserklæring

Vi, **Husqvarna AB**, , SE-561 82 Huskvarna, Sverige, tlf.:
+46-36-146500, erklærer på eget ansvar at produktet:

Beskrivelse	Luftfilter
Merke	Pullman Ermator
Type/modell	A 25 och A 45
ID	Serienumre datert 2024 og senere

fullstendig overholder følgende EU-direktiver og
-forskrifter:

Direktiv/regulering	Beskrivelse
2006/42/EG	«angående maskiner»
2014/30/EU	«om elektromagnetisk kompatibilitet»
2011/65/EU	«angående restriksjoner for farlige stoffer»

og at følgende standarder og/eller tekniske
spesifikasjoner er anvendt:

SS-EN ISO 12100:2010,

EN 60335-1:2012/A11:2014/A13:2017/A1:2019/
A14:2019/A2:2019/A15:2021/A16:2023,

EN 60335-2-65:2003/A1:2008/C1:2004/A11:2012,

EN 62233:2008,

EN IEC 55014-1:2021,

EN IEC 55014-2:2021,

EN IEC 61000-3-2:2019/A1:2021,

EN IEC 61000-3-3:2013/A1:2019/A2:2021,

EN IEC 63000:2018,



Martin Huber

FoU-direktør, Betongoverflater og -gulv
Husqvarna AB, Bygg og anleggsdivisjon
Ansvarlig for teknisk dokumentasjon



www.pullman-ermator.se

Bruksanvisning i original
Originale instruktioner
Alkuperäiset ohjeet
Originale instruksjoner

1144573-10



2024-11-08